

日本アンテナ

取扱説明書

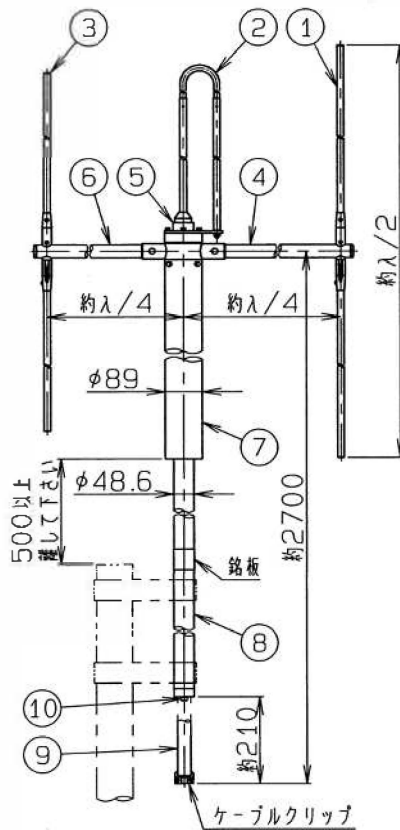
60MHz帯 固定局用 素子付スリーブ型アンテナ

種類	周波数	型名
素子付スリーブ型アンテナ	60MHz帯	3SL-060 4SL-060

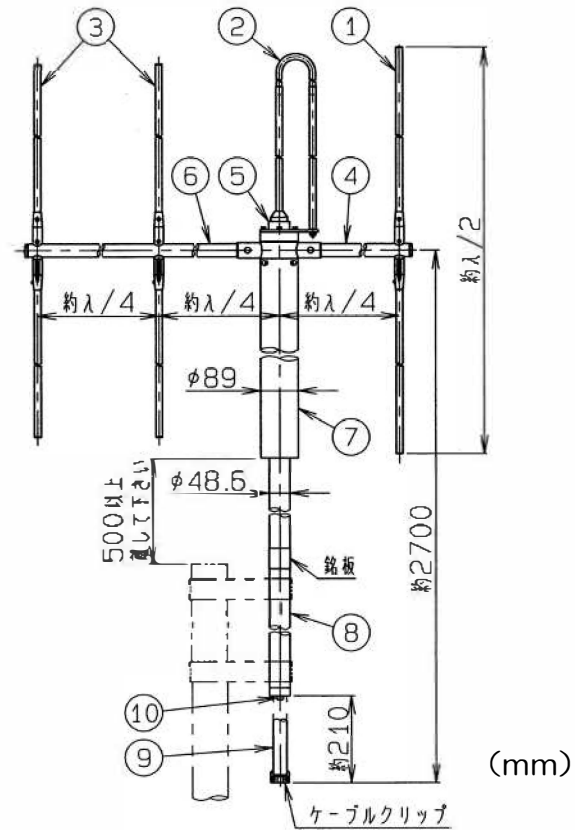
この度は、日本アンテナの60MHz帯 固定局用 素子付スリーブ型アンテナをお求めいただきまして誠にありがとうございます。
ご使用前に、この「取扱説明書」をよくお読みの上、正しくお使いください。
お読みになった後は、いつでも見られるところに必ず保存してください。

各部の名称

●3SL-060



●4SL-060



部番	名称	個数	材質・処理
1	反射素子	1式	黄銅管、ニッケルめっき
2	放射素子	1式	黄銅管、ニッケルめっき
3	導波素子	※	黄銅管、ニッケルめっき
4	反射アーム	1	ステンレス
5	絶縁端子	1	POM樹脂

部番	名称	個数	材質・処理
6	導波アーム	1	ステンレス
7	スリーブ	1	アルミニウム、グレー塗装
8	取付支柱	1	銅管、溶融亜鉛めっき
9	防水筒	1	黄銅管、クロムめっき
10	N-J型接栓	1	黄銅他、ニッケルめっき他

※導波素子数は機種により異なります。3SL-060は1式、4SL-060は2式となります。

構成部品

開封の際、箱の中に右表の部品が間違いなく入っていることを、ご確認ください。

名称	個数	
	3SL-060	4SL-060
1 アンテナ本体	1	
2 反射アーム	1	
3 導波アーム	1	
4 反射素子(2分割式)	1式	2式
5 導波素子(2分割式)	1式	2式
6 六角ボルトセット※	2式	
7 エレメントリング	2	3
8 六角穴付止めねじ	2	3
9 六角レンチ	1	

※六角ボルトセット セット内容	
六角ボルト M8×60	1個
M8ばね座金	1個
M8六角ナット	2個

安全上のご注意

絵表示について

この「安全上のご注意」、「取扱説明書」および製品への表示では、製品を安全に正しくお使いいただき、お使いになるかたや他の人への危害や財産への損害を未然に防止するための絵表示をしています。その表示の意味は次のようになっています。内容をよく理解してから本文をお読みください。



警告

この表示を無視したり、誤った取扱いをすると、人が死亡または重傷を負う可能性が想定される内容を示しています。



注意

この表示を無視したり、誤った取扱いをすると、人が傷害を負う可能性が想定される内容および物的損害のみの発生が想定される内容を示しています。



警告

- 雷が鳴りだしたら、アンテナやケーブルには触れないでください。感電の原因となります。
- アンテナの組立部品は指定のトルクで締付けてください。落下や破損をし、けがの原因となります。
- 濡れた手でコネクタを触らないでください。感電や機器の故障の原因となります。
- 雨天、強風、地震、雷時には、作業をおこなわないでください。破損、落下、感電の原因となります。
- 取付金具（別売品）は、アンテナのアームの径に適合したものを使用してください。落下や破損の原因となります。



注意

- 台風の後や積雪の後などは、アンテナや取付金具に緩みや異常が生じることがあります。そのままにすると破損したりしてケガの原因になることがあります。点検は定期的におこなってください。
- 分解、改造をしないでください。火災、感電や機器の故障の原因となります。

取付上の注意事項

- アンテナはしっかり固定されたマスト（パンザーマスト又は鋼管柱）に取付けてください。
- アンテナの性能を十分発揮させるため、周囲に障害物のない高所に取付けてください。
- アンテナは避雷針の保護範囲内に設置してください。
- 本製品に接続する同軸ケーブルは無理に曲げたり、ねじったりしないでください。

製品の保証

この製品の保証期間は、商品お引き渡しの日から1年間です。保証期間内に取扱説明書の記載事項に従った正常な使用状況で故障した場合、ご購入店または弊社支店営業所へお問い合わせください。

免責事項

下記の場合は、保証期間内であっても無償修理の対象外とさせていただきます。

記

- ①本製品の取扱説明書に反する取扱、施工説明書がある場合はそれに基づかない施工、また仕様書に記載された本来の使用目的以外の使用に起因する故障・損傷
- ②お客様による加工、組立、施工、管理、メンテナンスなどの誤り、不備に起因する故障・損傷
- ③当社または法令の認めていない修理、改造に起因する故障・損傷
- ④消耗品、摩耗などの経年変化、および塗装・樹脂部分の色あせなどの経年劣化
- ⑤海岸付近、温泉地などの地域における腐食性の環境に起因する故障・損傷（ただし、耐腐食性について明記された製品を除く）
- ⑥鳥、ねずみ、昆虫などの動物の行為に起因する故障・損傷
- ⑦火災、爆発、交通などの事故、落雷、地震、噴火、洪水、津波など天変地異、または戦争、暴動などの破壊行為に起因する故障・損傷
- ⑧本製品に接続された他の機器のトラブルに起因する特性不具合や故障・損傷
- ⑨周辺建造物、隣接機器などの設置環境に起因する故障・損傷
- ⑩ご購入後の輸送、移動、落下などに起因する故障・損傷

※無償保証の適用外であっても、有償での修理、または代替品への有料交換など（以下「有償修理など」という。）のサービスはご利用可能です。有償修理などをご希望の場合は、販売店または当社最寄りの営業所までお申し付けください。

※有償修理などの料金は、技術料、部品代、および訪問料で構成されています。

お客様窓口

0570-091039

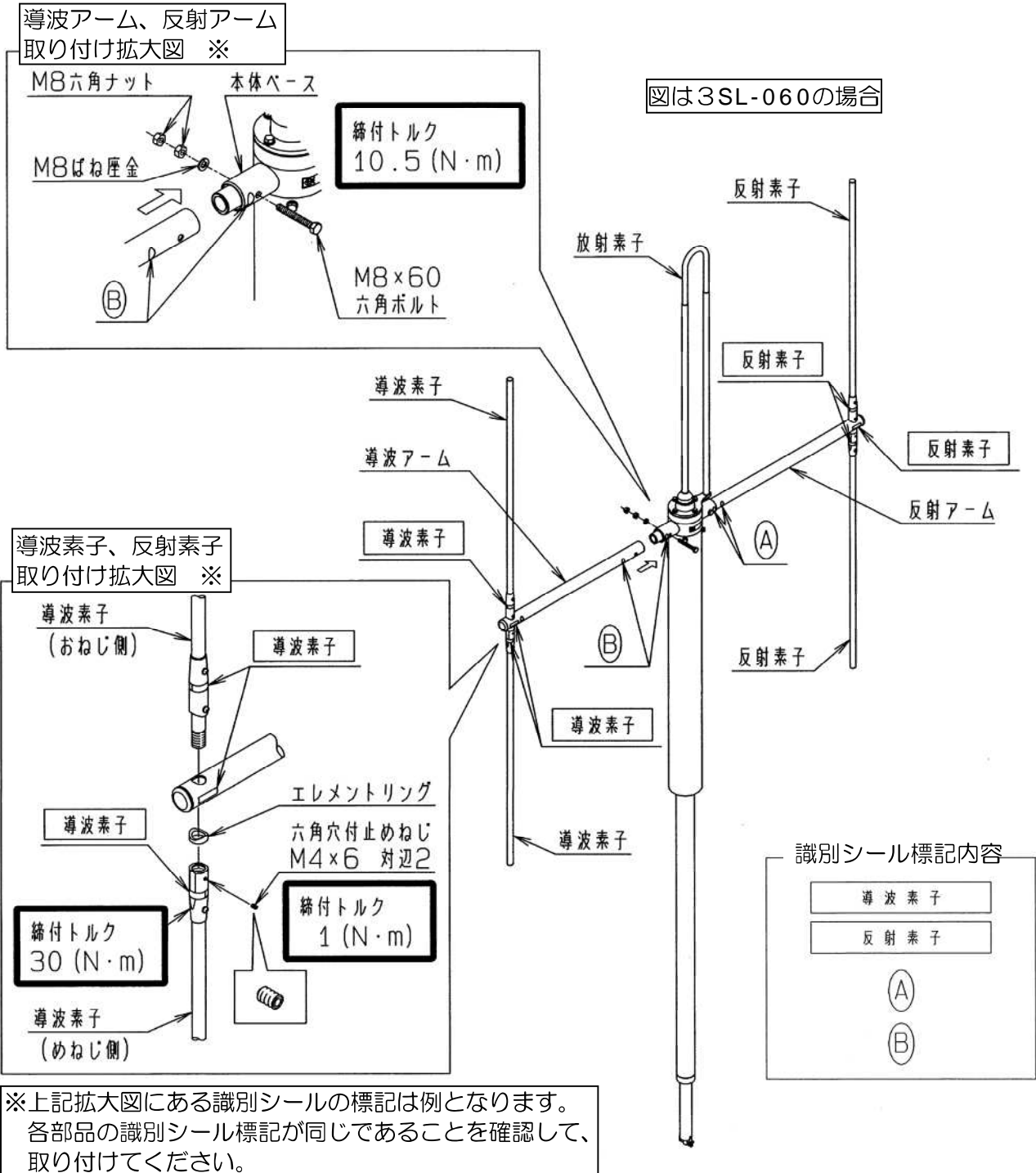
ナビダイヤルが利用できない場合は (03) 3893-5243

ご利用時間 9:00~12:00 13:00~17:30 (土・日・祝祭日・弊社休業日を除く)

組立方法

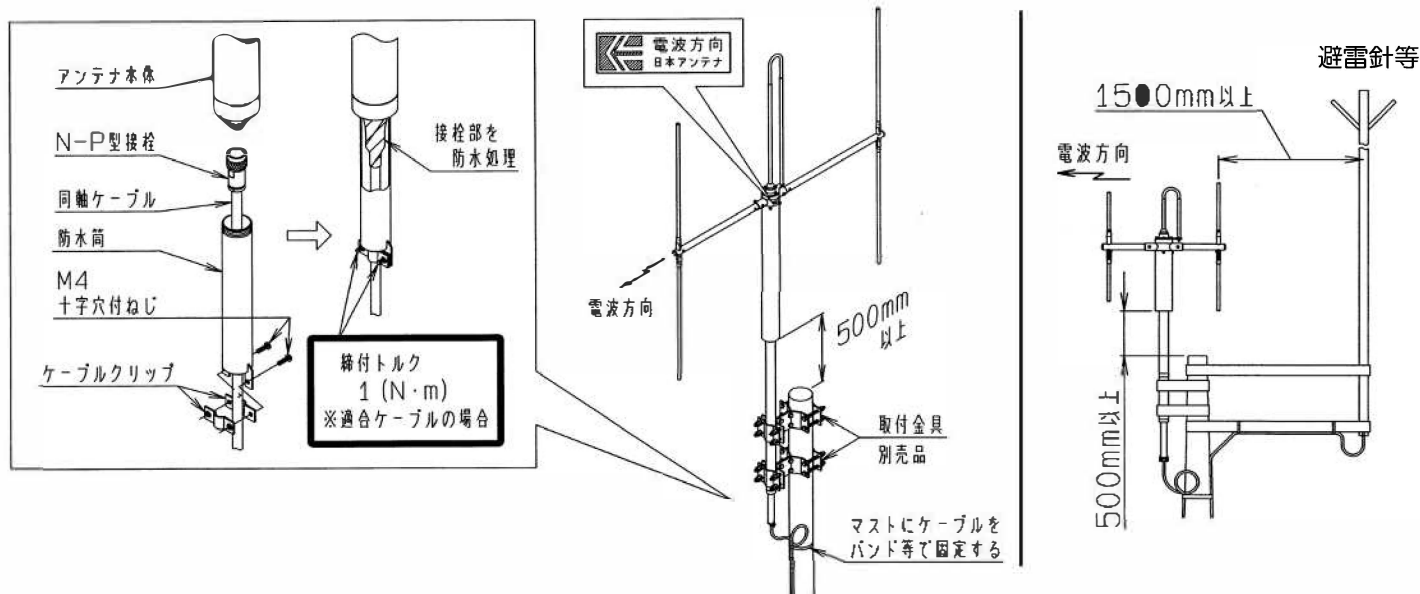
下記の要領に従い、アンテナを組み立ててください。

- 地上にて組立作業を行ってください。
 - 各部の識別シールの標記が同じ部品を取り付けてください。
 - ねじ部は下図に記載の指定トルク値で締め付けてください。
- ① 導波アームに導波素子（おねじ側）を上から差し込み、下からエレメントリング、導波素子（めねじ側）の順で取り付けてください。
必ず指定のトルク値を優先して取り付けてください。取り付け後、識別シールの標記位置が揃わないことがありますますが問題ありません。
 - ② 付属の六角穴付止めねじを下図に記載のトルク値で締め付け、固定してください。
 - ③ 導波アームを本体ベースに差し込み、付属の六角ボルトセットで固定してください。
ねじは下図に記載のトルク値で締め付けてください。
 - ④ 反射素子、反射アームを同様の手順で取り付けてください。



アンテナの設置

- ① 取付金具（別売品）により、アンテナをマストにしっかりと固定してください。
- ② 防水筒に同軸ケーブルを通し、接栓を接続してください。
接栓は雨水の侵入を防ぎ、性能を維持するために、自己融着テープとビニルテープを巻き、完全に防水処理をしてください。
自己融着テープの取り扱いについてはメーカーの使用方法に従ってください。
- ③ 防水筒をアンテナ本体にねじ込み、プライヤー等で増し締めし固定してください。その後、同軸ケーブルをケーブルクリップで固定してください。
- ④ ケーブルの破損を防ぐために、ケーブルを1巻きするか、多少のたるみをもたせてマストに固定してください。
 - スリーブ下端とマスト上端は下図の指定間隔を離して設置してください。
 - アンテナに避雷針などの障害物が近接している場合、下図を参考に設置してください。
 - ケーブルクリップが適合する同軸ケーブルは8D-2V、10D-2Vとなります。
 - ケーブルクリップ適合外の同軸ケーブルを使用する際は、同軸ケーブルにビニルテープ等を巻き付け、外径を12mm程度にしてください。



仕 様

型 名	3SL-060	4SL-060
使用周波数	54~75 MHz内の一指定周波数	
用途	固定局用 垂直偏波単一指向性	
入カインピーダンス	公称 50Ω	
V S W R	1.5以下	
利得（標準値）	8.15dBi	10.15dBi
指向性（標準値）	E面半値幅	62°
	H面半値幅	86°
前方対後方比（標準値）	13dB	14dB
絶縁抵抗	給電点にて乾燥時 DC500Vにて500MΩ以上 ※	
耐電圧	給電点にて乾燥時 AC1000V、1分間加え異常ないこと ※	
給電部接栓	N-J型	
質量	約15kg	約17kg
耐風速	最大瞬間風速にて60m/sec	

※ 組立工程中の仕様。製品は直流ショート構造。

日本アンテナ株式会社

本社/〒116-8561 東京都荒川区西尾久7-49-8

電話(03)3893-5221(大代)

ホームページアドレス: <http://www.nippon-antenna.co.jp/>

※製品改良のため、仕様、外觀の一部を予告なく変更することがあります。

F0-S20-J02_0 2015年7月