

アンテナポール・屋根馬セット

YS5

DIAMOND
ANTENNA

取扱説明書

ご使用前にこの取扱説明書をよくお読みのうえ、正しくお使いください。
また、必要なときに読めるように取扱説明書は大切に保管してください。

⚠ 設置上のご注意

- ①設置後の事故を防止するため、ベースの設置は4本の脚が安定する場所を選び、さらに「浮き上がりや」「横ずれ」がないように固定してください。
- ②設置する場所が瓦など破損しやすい場合や柔らかい土の上などの場合は、脚の下に板などを敷いてください。
- ③雨の日や風の強い日など、悪天候での取付作業は危険ですので行わないでください。
- ④高所での取付作業中、アンテナや工具などを落下させないよう十分注意してください。

● 設置方法

- 1.四脚ベースの組立から行います。裏面の組立完成図及び組立詳細図を参照し各ボルト・ナットは、ポール取付部をのぞいて確実に締め付け固定してください。
- 2.四脚ベースを横にし、アンテナポール最下段パイプをベースに差し込み、ベース上部のクランプ金具とマスト受金具でベースとポールを固定します。
- 3.ポールの設置位置を決定し、丸ツバをポールに取り付けステーワイヤー、ターンバックルを四方向に仮付けします。この際ポールに対しステーの根開き角度が極力30°以上となるようにします。この角度が狭くなりますと水平方向の力が弱くなり、耐風速低下の原因となって事故につながることもあります。十分ご注意ください。
- 4.ポール最上段のパイプを引き出し、アンテナを取付金具でポールにしっかりと固定してからケーブルを接続してください。また、防水処理としてテーピングも行います。
- 5.①～④の作業が完了後、そのまま起こし足場が安定であるか確認します。ベースの補強チャンネルに2人で乗り、最上段の細い方から一段ずつゆっくりと伸ばしてください。赤の合わせマークが見えた所で、内・外ポールのボルト固定人と合わせ、ボルトを通し付属の袋ナットで締め付け固定します。
- 6.ポールを伸ばし終わったらステーワイヤーを四方に張り、ターンバックルで張力を調整しポールが垂直に立つようにしてください。
- 7.ステーワイヤー外れ防止策として、各ターンバックルの両側のステーワイヤーに、針金をからませておくことより安全です。(針金は付属していません)

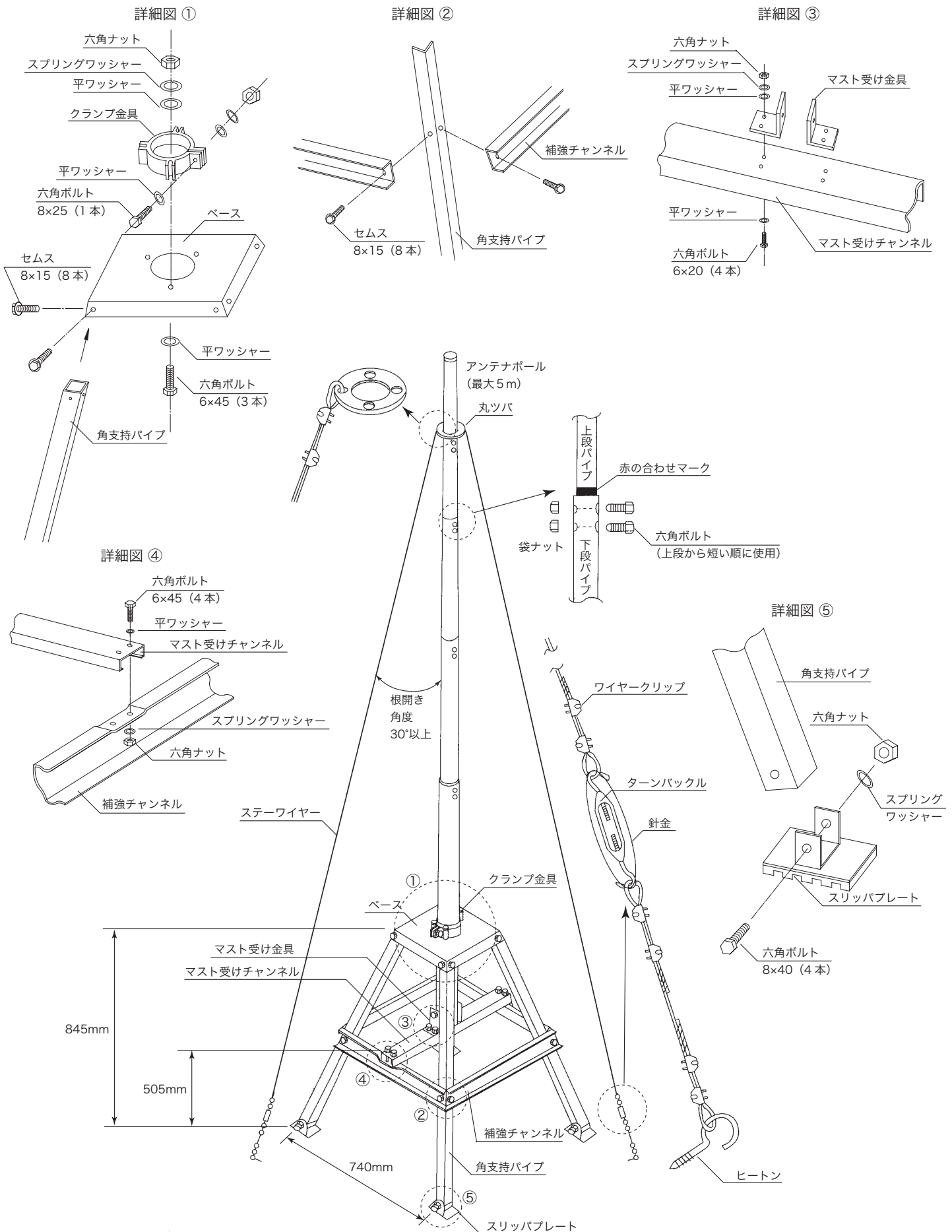
● 特長

YS5は四脚ベース、アンテナポール、ステーワイヤー、ターンバックルがセットになっています。
無線基地局に使用する地上約5mのアンテナ取付柱です。使用できるアンテナは、ポール強度から受風面積0.15㎡(瞬間最大風速40m/sec.時)までを設計値とするものをお使いください。ポールは耐食アルミニウム合金を使用し強度・耐久性にすぐれています。四脚ベースは、専用アルミ部材を使用し500kgの荷重に耐える強靱な計量四脚ベースです。構造的にも組立・建設の容易さを目的とした設計になっています。

● 構成部品

1.ベース	1式
2.ポール	
φ35×1210mm	1本
φ39×1185mm	1本
φ43×1160mm	1本
φ47.5×1135mm	1本
φ52×1110mm	1本
3.丸ツバ(φ35用)	1個
4.ステーワイヤー φ3×40m	1本
5.ターンバックル	4個
6.ワイヤークリップ	32個
7.ヒートン	4本
8.六角ボルト(袋ナット付)	
M8×45mm	2本
M8×50mm	2本
M8×55mm	2本
M8×60mm	2本
M8×70mm	1本
9.メガネレンチ	1個

●組立完成図及び詳細図



第一電波工業株式会社 国内事業部 〒350-0022 埼玉県川越市小中居445-1 TEL.049-230-1220 (代) FAX.049-230-1223
 ホームページ <http://www.diamond-ant.co.jp>