

# JVC

## アンテナミキサー

型名 **WT-D89**

取扱説明書

JVC WT-D89 ANTENNA MIXER

異常

電源

### －お買い上げありがとうございます－

ご使用前に、この「取扱説明書」をお読みのうえ、正しくお使いください。特に「安全上のご注意」は必ずお読みいただき、安全にお使いください。

お読みになったあとは、保証書と一緒に大切に保管し、必要なときにお読みください。

製造番号は品質管理上重要なものです。お買い上げの際は本機に製造番号が正しく記されているか、またその製造番号と保証書に記載されている製造番号が一致しているかお確かめください。

B5A-4034-00

## もくじ

- はじめに
  - 特長 ..... 2
  - 安全上のご注意 ..... 3
  - 正しくお使いいただくためのご注意 ..... 6
  - 各部の名称とはたらき ..... 7
- 設置・接続
  - 接続例 ..... 8
  - 本機の設置について ..... 9
    - ラックに組み込んで使用する ..... 9
    - 卓上で使用する ..... 9
- その他
  - 保証とアフターサービスについて ..... 10
  - 仕様 ..... 10

## 特長

- アンテナ (WT-Q830、WT-Q840、WT-Q850 など) 入力を 3 系統混合でき、さらに出力を 2 系統分配できる 800MHz ダイバシティアンテナ混合分配器です。
- 本機 1 台でアンテナ 6 台 (α、β 各 3 台)、ワイヤレスチューナー 2 台のシステムを構成でき、ワイヤレスマイクの使用範囲が広がります。
- ワイヤレスチューナーからの同軸ケーブルに含まれる信号で本機の電源が作動するため、都度、電源を入 / 切する必要がありません。
- ラックマウント金具 PS-RU11 (別売) を使用して、EIA 規格ラックに組み込むことができます。

### ■ この取扱説明書の見かた

#### 本文中の記号の見かた

- ご注意 : 操作上の注意が書かれています。
- × モ : 機能や使用上の制限など、参考になる内容が書かれています。
- p. : 参照ページを示しています。



#### 本書の記載内容について

- 本書の著作権は弊社に帰属します。本書の一部、または全部を弊社に無断で転載、複製などを行うことは禁じられています。
- 本書に記載されている他社製品名は、一般に各社の商標、または登録商標です。本書では™、®、© などのマークは省略してあります。

## 安全上のご注意

### 絵表示について

この取扱説明書と製品には、いろいろな絵表示が記載されています。これらは、製品を安全に正しくお使いいただき、お客様や他の人々への危害や財産の損害を未然に防止するための表示です。絵表示の意味をよく理解してから本文をお読みください。

	<b>警告</b>	この表示(文字含む)を無視して、誤った取り扱いをすると、人が死亡または重傷を負う可能性が想定される内容を示しています
	<b>注意</b>	この表示(文字含む)を無視して、誤った取り扱いをすると、人が傷害を負ったり、物的損害の発生が想定される内容を示しています

### 絵表示の説明

#### 注意(警告を含む)が必要なことを示す記号



一般的注意



感電注意



指のケガに注意

#### してはいけない行為(禁止行為)を示す記号



禁止



水場での使用禁止



ぬれ手禁止



接触禁止



分解禁止



水ぬれ禁止

#### 必ずしてほしい行為(強制・指示行為)を示す記号



電源プラグを抜く



一般的指示



アース線を接続せよ



## 警告

### 異常が発生したとき

万一、次のような異常が発生したときは、そのまま使用しない

火災や感電の原因となります。

- 煙が出ている、変なにおいがするなどの異常のとき。
- 音が出ないなどの故障のとき。
- 内部に水や物が入ってしまったとき。
- 落としたり、キャビネットが破損したとき。
- 電源コードが傷んだとき。(芯線の露出、断線など)

このようなときは、すぐに電源を切り、電源プラグをコンセントから抜いてください。

煙が出ているときは、止まったのを確かめてから販売店に修理を依頼してください。お客様ご自身が修理することは危険です。絶対にやめてください。

落雷により不具合が発生した場合は、すみやかに買い上げ販売店、保守点検業者、または弊社サービス窓口ご連絡する火災や故障の原因となります。

### 設置について

設置/接続作業は販売店などに依頼する  
設置/接続作業は、専門的な知識や技術が必要になります。販売店または専門業者にご依頼ください。正しく設置/接続されないと、落下によるけがや事故、感電や火災の原因になります。

不安定な場所に置かない

ぐらついている台の上や傾いたところに置かないでください。落ちたり倒れたりして、けがをする原因となります。

本機の上に重いものを置かない

重いものや本体からはみ出るような大きな物を置くと、バランスがくずれて落ちたり倒れたりして、けがの原因となることがあります。

発熱する機器を重ねて使用しない

お互いの熱やノイズの影響で誤動作したり故障したりして、火災の原因となることがあります。

次のページへつづく

## 警告

### 機器の通風孔をふさがない

通風孔をふさぐと、内部に熱がこもり火災の原因となります。



電源をすぐ切れるように、本機をコンセントの近くに設置する。また、電源プラグが容易に抜き差しできる空間を設ける完全に遮断するには、電源プラグを抜いてください。



機器はコンセントに容易に手が届く位置に設置し、異常が起きた場合すぐに電源プラグをコンセントから抜いてください。



## 取り扱いについて

機器の上に水の入ったもの（花びん、植木鉢、コップ、化粧品、薬品など）を置かない

機器の内部に水が入ると、火災や感電の原因となります。



### 内部に物を入れない

すき間や通風孔などから、金属類や燃えやすいものなどを入れたり、端子間を金属類でショートさせたりしないでください。火災や感電の原因となります。



### 本機を分解したり、改造しない

内部には電圧の高い部品があり、火災や感電、落下事故の原因となります。内部の点検、修理は販売店に依頼してください。



### 風呂場など水のある場所で使わない

本機の内部に水が入ると、火災や感電の原因となります。



### 強い衝撃を与えない

故障や火災の原因となります。



## 電源や電源コードについて

### 電源コードを束ねて使用しない

束ねて使用すると、火災や感電の原因となります。



表示された電源電圧（交流 100V）以外で使用しない

火災や感電の原因となります。



雷が鳴り出したら、ケーブル類や電源コード・アンテナ線や電源プラグに触れない

感電の原因となります。



### 電源コードを傷つけない

電源コードを傷つけると、火災や感電の原因となります。

- 電源コードを加工しない。
- 無理に曲げたり、ねじったり、引っ張ったりしない。
- 電源コードの上に機器本体や重いものをのせない。
- 電源コードを熱器具に近づけない。



電源プラグにほこりや金属が付着したまま使用しない

ショートや発熱により、火災や感電の原因となります。半年に一度はプラグを抜いて乾いた布でふいてください。



## 注意

## 設置について

### 次のような場所に設置しない

火災や感電、誤動作、故障の原因となることがあります。

- 許容動作温度 0℃～40℃ 範囲外の暑いところや寒いところ
- 許容動作湿度 91%RH 以上の湿気の多いところ（結露なきこと）
- 湿気や砂・ほこりの多いところ
- 調理台や加湿器のそばなど、油煙や湯気が当たるところ
- 火気、熱器具の近くなど
- 直射日光が当たって温度が上がる場所
- 窓ぎわなど水滴の発生しやすいところ
- 放射線や X 線、および腐食性ガスの発生するところ



### 本機を縦置きしない

縦置きにすると、転倒によるけがや、内部に熱がこもることにより火災の原因となることがあります。



機器間の接続線に足などを引っかけないように注意する  
つまずいてけがの原因となることがあります。



## 取り扱いについて

この機器の包装に使用している梱包箱・梱包袋・ポリ袋などは、小さなお子様の手の届くところに置かない  
遊びに使ったり頭からかぶったりすると、けがや窒息の原因となります。  
梱包箱・梱包袋・ポリ袋などは、施工後に回収してください。



## 電源や電源コードについて

電源をいれたまま、ケーブル（設置工事）を接続しない  
故障の原因となることがあります。



電源プラグはコードの部分を持って抜かない

電源コードを引っ張ると、コードに傷がつき、火災・感電の原因となることがあります。プラグの部分を持って抜いてください。



ぬれた手で電源プラグを抜き差ししない  
感電の原因となることがあります。



移動するときは、電源プラグ・接続コード類・接続ケーブル類をはずす

接続したまま移動すると、コードやケーブルに傷がつき、火災や感電の原因となることがあります。



電源プラグは、根元まで差し込んでみがあるコンセントには接続しない

故障の原因となることがあります。発熱して火災の原因となることがあります。販売店や電気工事店にコンセントの交換を依頼してください。



電源プラグはコンセントに根元まで確実に差し込む

差し込みが不完全の場合、発熱したりほこりが付着したりして火災の原因となることがあります。また、電源プラグの刃に触れると感電することがあります。



すべての機器の接続が終わってから電源プラグをコンセントに挿す

感電や故障の原因となることがあります。



## お手入れについて

お手入れするときは電源プラグ・電源のコネクターを抜く  
感電の原因となることがあります。



## 点検について

2～3年に一度は内部の掃除を販売店に依頼する

内部にホコリがたまったらそのまま使用すると、火災の原因となることがあります。特に、湿気の多くなる梅雨期の前に行うと、より効果的です。



## 正しくお使いいただくための ご注意

### 保管および使用場所について

- 本機は、屋内専用です。屋外での使用はできません。
- 本機を寒い場所から暖かい室内などへ移動したときに、結露が発生し、動作しない場合があります。この場合は室温に1時間程度放置したあと、電源を入れてください。

### 設置時のご注意

- すべての工事・配線が完了したら、電源を入れる前にもう一度、すべての結線・配線・コネクタが確実に接続できているか、また、極性、配線間違いがないか確かめてください。予期せぬ事故を未然に防げます。
- 設置時は、必ず電源を切った状態で行なってください。機器の故障や誤動作の原因となることがあります。
- 関連機器を接続する場合は、各機器の取扱説明書をよく読み、電源を切り、説明書に従って接続してください。
- すべての結線が終了してから本機の電源を入れてください。接続コードの抜き差しは電源を切ってから行なってください。

### アンテナの設置について

- アンテナを設置する際は、お買い上げ販売店または最寄りのサービス窓口にお問い合わせください。
- 必ず、「仕様」(p.10)に記載されている適合ワイヤレスチューナー、ワイヤレスアンテナと本機を組み合わせてください。
- アンテナ同軸ケーブルは、必ず衛星放送用同軸ケーブル(5C-FB または 7C-FB)を使用してください。
- ケーブルの接続状態は、アンテナ異常表示灯で確認できます。
- 本機は、アンテナ混合分配機能のみです。信号増幅(ブースター)としての機能はありません。
- 使用できる同軸ケーブルの長さは、下表を参照ください。

同軸ケーブルの種類	アンテナからワイヤレスチューナーまでの長さ(合計)	外径
5C-FB	60m以内	約φ 7.4mm
7C-FB	75m以内	約φ 10mm

- 同軸ケーブルを延長するときは、指定の信号増幅器(WT-A80)をアンテナと本機の間設置してください。延長できる長さは、信号増幅器の取扱説明書をご覧ください。

### お手入れについての注意

- お手入れは、電源を切ってから行なってください。
- 本機の汚れは乾いた柔らかい布などで取ってください。汚れがひどい場合は、中性洗剤を水で薄めてふき、後でからぶきしてください。
- シンナーやベンジン、塩素系洗剤、殺虫剤など揮発性の物をかけたりしないでください。

### 省エネについて

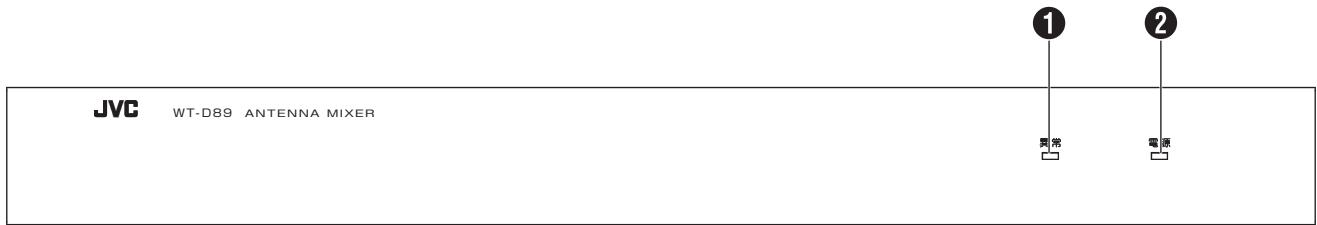
- 長時間使用しない場合は、安全および節電のため電源を切ってください。

### その他

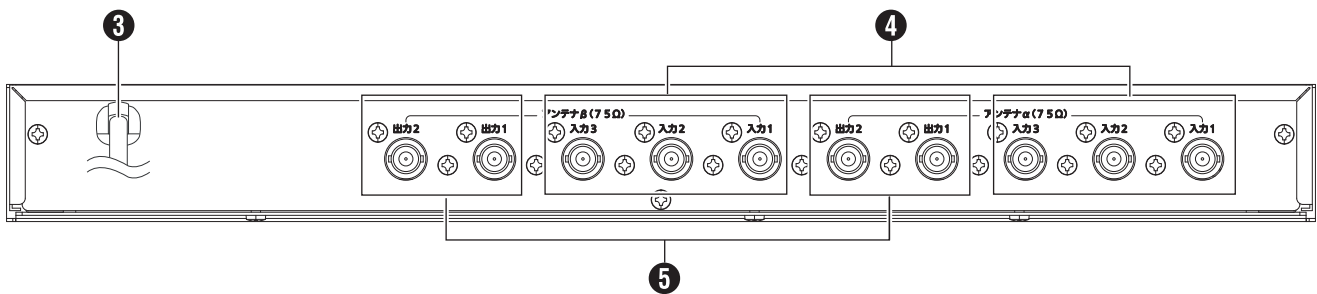
- 落雷などにより電源電圧が変動した場合、動作が不安定になったり、故障したりすることがあります。
- 本機および本機に接続したケーブルを強い電波や磁気の発生するところ(例、テレビ、変圧器、携帯電話などの通信機器、モーターなどの近く)で使用すると、本機の動作に影響が出ることがあります。
- 機器設置などで入出力端子に触れる際にはあらかじめ静電気を除去したあと、作業を行なってください。
- 過負荷の状態で使わないでください。正常に動作しない場合があります。

# 各部の名称とはたらき

## ■ 前面



## ■ 背面



### ① アンテナ異常表示灯

アンテナの接続が不十分なときや、アンテナが故障しているときに点灯します。点灯しているときは、アンテナとアンテナケーブルの接続を確認してください。

### ② 電源表示灯

本機が動作中のときに点灯します。電源の"入"、"切"はワイヤレスチューナーの電源スイッチで行います。

### ご注意：

- 本機の電源コードを接続しても、電源表示灯は点灯しません。ワイヤレスチューナーからの同軸ケーブルに含まれる信号で、本機の電源が作動します。

### ③ 電源コード

AC100V (50Hz/60Hz) に接続します。

④ アンテナ入力 (75 Ω) 端子 (α、β) BNC 型コネクタ  
アンテナを接続します。α、β 各最大 3 台接続できます。

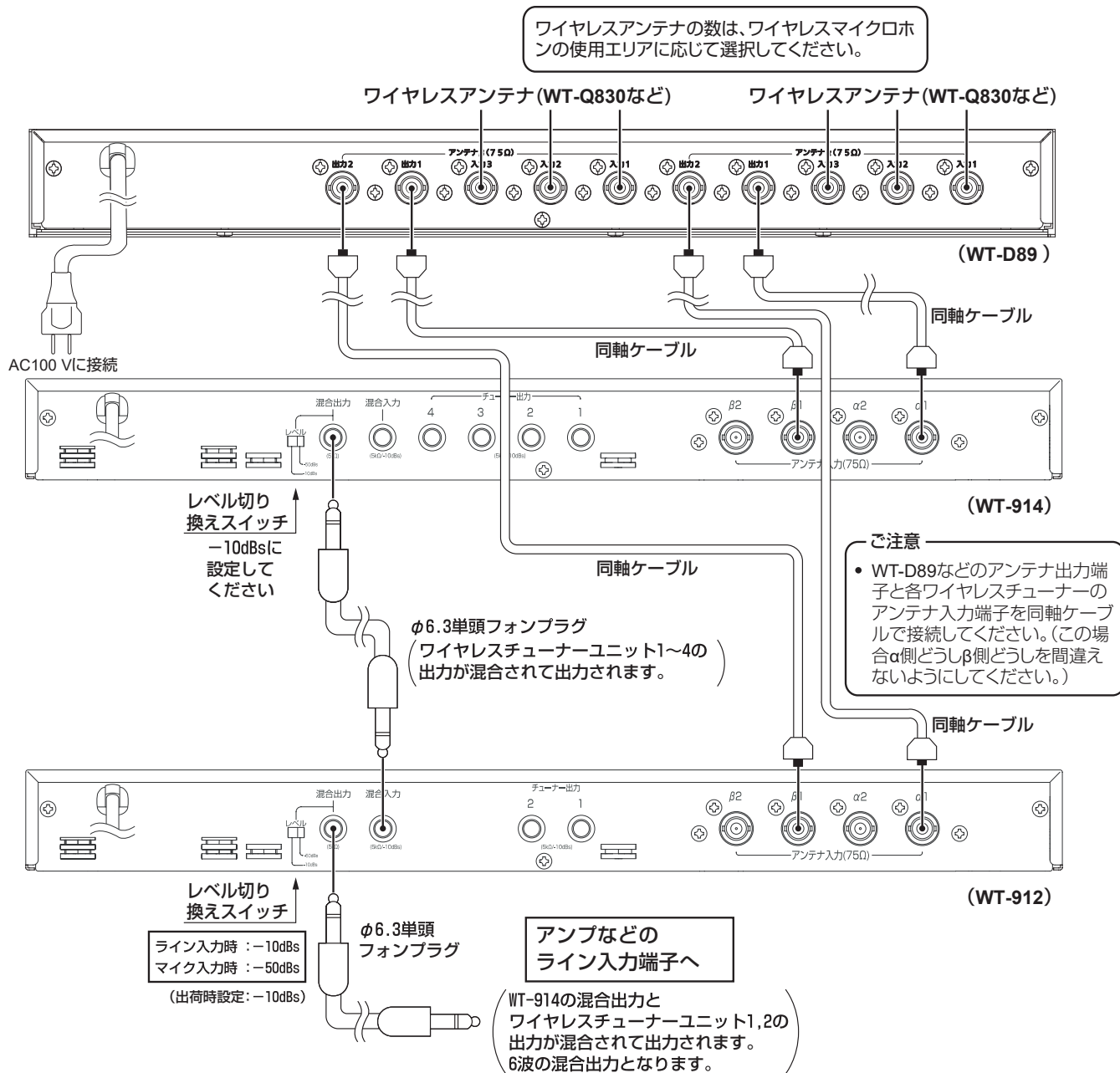
### ⑤ アンテナ混合出力 (75 Ω) 端子 (α、β) BNC 型コネクタ

アンテナ入力信号の混合された信号が出力されます。ワイヤレスチューナーのアンテナ入力端子に接続します。必ず、αとβの両出力を接続してください。出力1 (α、β) はワイヤレスチューナー 1 用、出力2 (α、β) はワイヤレスチューナー 2 用です。

## 接続例

下図は、最大6波受信可能な接続例です。

ワイヤレスチューナーユニット1台増設済みのワイヤレスチューナー(WT-912)1台、ワイヤレスチューナーユニット2台増設済みのワイヤレスチューナー(WT-914)1台の接続例です。



- WT-912、WT-914 の接続、設定方法については、WT-912、WT-914 の取扱説明書をご覧ください。
- 接続コードについては、お買い上げ販売店または、最寄りのサービス窓口にご相談ください。



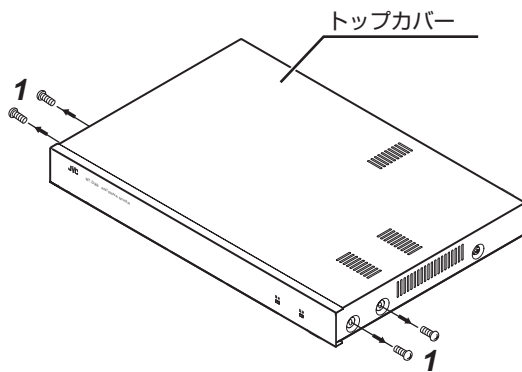
# 本機の設置について

本機は、ラックに組み込みまたは、卓上に置いて使用します。

## ラックに組み込んで使用する

別売のラックマウント金具（EIA 標準ラック用 PS-RU11）が必要です。

1. 本機トップカバーのネジ（M4 × 8mm）4本をはずします。

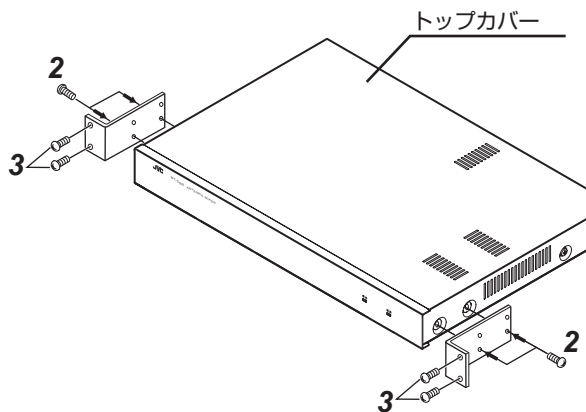


2. ラックマウント金具に付属のネジ（M4 × 10mm）4本でラックマウント金具とトップカバーを共締めして固定します。

### ご注意：

- ラックマウント金具は、必ず付属のネジで取り付けてください。付属のネジ以外の長いネジや短いネジを使用すると、火災や感電、落下の原因となります。

3. ラックマウント金具に付属のネジ（M5 × 12mm）4本でラックに固定します。

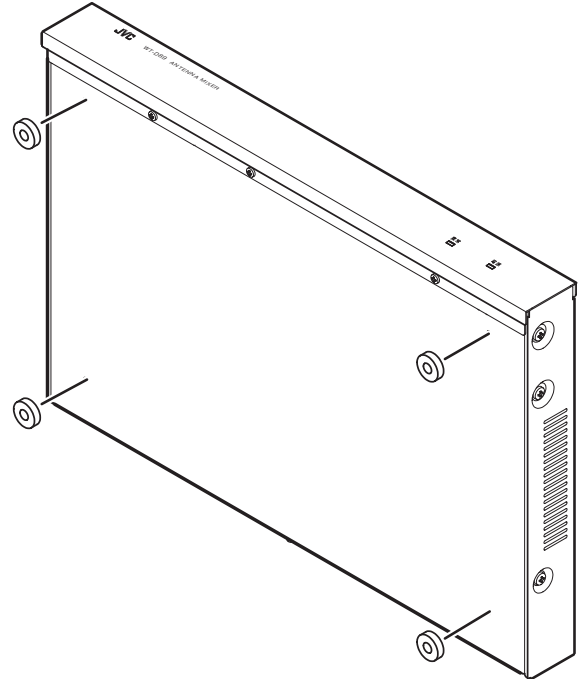


## 卓上で使用する

本機に付属のフット（4個）を、本機底面の丸穴の位置に貼り付けてください。

### ご注意：

- ラックで使用する以外は、必ず本機付属のフットを貼り付けてから使用してください。フットを貼り付けない場合、机などの置き場所を傷つける原因となります。
- 本機は、必ず安定した場所に設置してください。
- 本機をラジオ、テレビ、コンピューター、アンプなどの側から1m以上離して設置してください。



## 保証とアフターサービスについて

### ■ 保証書の記載内容ご確認と保存について

この商品には保証書を別途添付しております。保証書はお買い上げ販売店でお渡しますので所定事項の記入および記載内容をご確認いただき、大切に保管してください。

### ■ 保証期間について

保証期間は、お買い上げ日より1年間です。保証書の記載内容により、お買い上げ販売店が修理いたします。なお、修理保証以外の補償はいたしかねます。故障その他による営業上の機会損失は補償いたしません。その他詳細は保証書をご覧ください。

### ■ 保証期間経過後の修理について

保証期間経過後の修理については、お買い上げ販売店にご相談ください。修理によって機能が維持できる場合は、お客様のご要望により有料にて修理いたします。

### ■ サービス窓口

- 下記 URL をご覧ください。  
[https://jkipi.jvckenwood.com/support/repair\\_department.html](https://jkipi.jvckenwood.com/support/repair_department.html)
- 業務用修理窓口 (045-939-7320)

### ■ サービスについてのお問い合わせ先

修理・保守・設置工事については、お買い上げ販売店または最寄りのサービス窓口にご相談ください。

### ■ 修理を依頼されるときは

調子が悪いときは、この取扱説明書をもう一度ご覧になってお調べください。簡単な調節で直ることがあります。それでも具合が悪いときは、お買い上げ販売店またはサービス窓口にご相談ください。

品名	: アンテナミキサー
型名	: WT-D89
お買い上げ日	:
故障の状況	: 故障の状況をできるだけ具体的に
ご住所	:
お名前	:
電話番号	:

### ■ 商品廃棄について

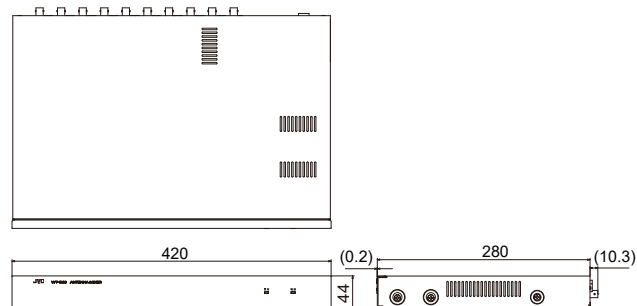
この商品を廃棄する場合は、法令や地域の条例に従って適正に処理してください。

## 仕様

電源	AC100 V、50 Hz/60 Hz
消費電力	6 W
受信周波数範囲	806 MHz ~ 810 MHz
アンテナ入力	3 入力×2 系統、75 Ω 不平衡、BNC 型コネクタ
アンテナ混合出力	2 出力×2 系統、75 Ω 不平衡、BNC 型コネクタ
混合損失	0 dB ± 3 dB
適合ワイヤレスチューナー	WT-912、WT-914、WT-1002D、WT-1004D
適合ワイヤレスアンテナ	WT-Q830、WT-Q840、WT-Q850
外形寸法	420 mm × 44 mm × 280 mm (突起部は含まず) (幅×高さ×奥行)
質量	3 kg
仕上げ	黒色焼付塗装 (マンセル N1 近似)
使用温度	0 °C ~ 40 °C
使用湿度	30 %RH ~ 80 %RH (結露しないこと)
付属品・添付物	取扱説明書 (本書)..... 1 保証書..... 1 フット..... 4

※ 本機は「高調波電流規格 JIS C61000-3-2 適合品」です。

### ■ 外形寸法図 (単位: mm)



※ 本機の仕様および外観は、改善のため予告なく変更することがあります。

# MEMO

---

JVCケンウッド  
カスタマーサポートセンター

固定電話  0120-2727-87

携帯電話・PHS  0570-010-114

一部のIP電話など 045-450-8950

FAX 045-450-2308

〒221-0022 神奈川県横浜市神奈川区守屋町3-12

ご相談窓口におけるお客様の個人情報は、お問合せへの対応、修理およびその確認に使用し、適切に管理を行い、お客様の同意なく個人情報を第三者に提供または開示することはありません。

株式会社 JVCケンウッド・公共産業システム

〒221-0022 神奈川県横浜市神奈川区守屋町3-12

<https://jkpi.jvckenwood.com/>