

このたびは、本製品をお買い上げいただきまして、まことにありがとうございます。

本製品は、FWA基地局通信用のバンドパスフィルター内蔵2パッチ型平面アンテナです。

設置の前に、この説明書をお読みいただき、本製品の性能を十分発揮していただくとともに、末長くご愛用くださいますようお願い申し上げます。

#### 【工事について】

設置工事の際、建造物の破損、高所や足場の悪い場所での作業に伴う製品の落下やけがをしたことによる損害、またその他のどのような場合においても、当社は責任を負いませんので、あらかじめご了承ください。

なお、高所や足場の悪い場所に取り付ける必要のある場合は危険が伴いますので、必ず専門業者にご相談ください。

### ■ 安全上のご注意

#### ⚠ 警告

下記の記載事項は、これを無視して誤った取り扱いをすると「使用者および周囲の人が、死亡または重傷を負う可能性が想定される内容」を示しています。

- ◎下記の事項を守らないと、けがの原因になります。
  - 足場の不安定なところで、設置工事をしないでください。
  - 人の通行をさまたげる場所には、設置しないでください。
- ◎下記の事項を守らないと、けがや故障の原因になります。
  - 強度の不足する場所や不安定な場所には、設置しないでください。
  - 強度の不足する部材(アンテナマスト)や腐食しやすい部材は使用しないでください。
- ◎下記の事項を守らないと、火災、感電、故障の原因になります。
  - 指定以外の機器に接続しないでください。
  - また、指定以外の付属品や別売品を使用しないでください。
  - 同軸ケーブルの上に重いものを載せたり、挟んだりしないでください。
  - 同軸ケーブルを加工したり、無理に曲げたり、ねじったり、引っ張ったり、加熱したりしないでください。
  - ◎送電線や配電線の近くには、設置しないでください。
  - 本製品のケーブルなどが触れ、ショートや発熱により感電や火災の原因になります。
  - ◎雷が鳴り出したら、機器やアンテナ線、電源コードには、絶対にさわらないでください。
  - 感電事故の原因になります。

#### ⚠ 注意

下記の記載事項は、これを無視して誤った取り扱いをすると「人が傷害を負う可能性が想定される内容、および物的損害だけの発生が想定される内容」を示しています。

- ◎雷が発生したら、屋外での設置作業をしないでください。
- 火災、感電の原因になることがあります。
- ◎落としたり、強い衝撃を与えたりしないでください。
- けが、故障の原因になることがあります。
- ◎テレビやラジオの近くで使用しないでください。
- 電波障害を与えたり、受けたりする原因になることがあります。
- ◎分解しないでください。
- けが、感電、故障、電波障害の原因になることがあります。

### ■ 安全上のご注意 [△ 注意](つづき)

- ◎清掃するときは、シンナーやベンジンを絶対使用しないでください。
- ケースが変質したり、塗料がはがれたりする原因になることがありますので、普段はやわらかい布で、汚れのひどいときは水で薄めた中性洗剤を少し含ませてふいてください。

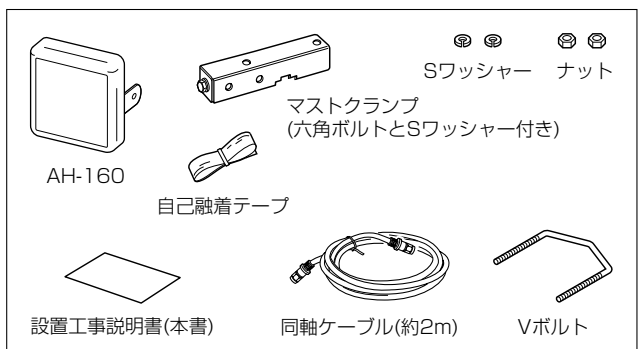
### ■ 設置上のご注意

- 本製品の設置場所にはご注意ください。  
混信したり、通信範囲や速度に影響したりする場合があります。  
次のような場所に設置してください。
- ◎設置予定の位置から、相手方を結ぶ直線上に大きな障害物があったり、一時的な障害物の移動によって通信障害を起こしたりすることがないような高い場所
  - ◎通信する相手間との距離が最大伝送距離を超えない場所  
※最大伝送距離については、本製品で使用する弊社製FWA機器の取扱説明書をご覧ください。
  - ◎近くに強力な電波を発射する電波塔などが無い場所
  - ◎近くに倉庫などのような金属製の外壁(電波が反射するおそれ)が無い場所
  - ◎本製品どうしやほかの製品と近づきすぎない場所

### ■ 電波法上のご注意

- 下記のことを守らないと、電波法違反になることがあります。
- ◎弊社指定以外のFWA機器に接続しないでください。
  - ◎本製品に付属の同軸ケーブルを加工したり、付属品以外の同軸ケーブルを使用したりしないでください。

### ■ 標準構成



## ■ 適合マスト径について

取り付けには、下記に示すサイズのアンテナマスト(市販品)をご用意ください。

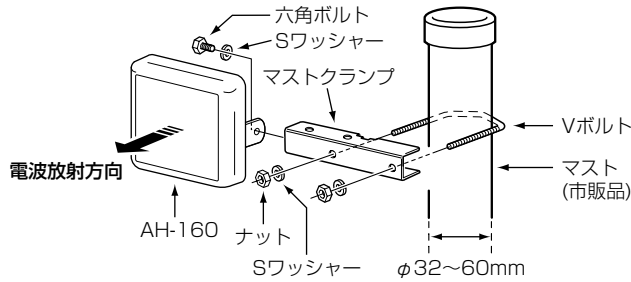
適合マスト径：φ32～60mm

※適合マスト径を守らないと、振動や風などの影響を受けて落下し、けがや故障の原因になります。

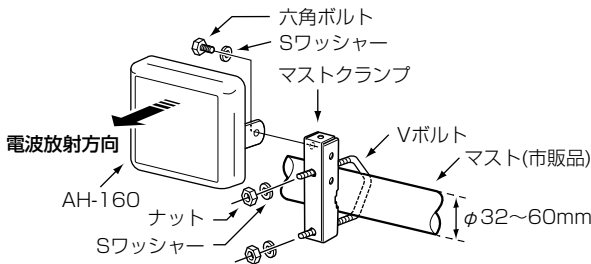
## ■ AH-160の設置

樹脂ケースの面を電波の放射方向に向けて設置してください。また、樹脂ケースの反対側の面に貼られているラベルに記載された矢印の先端が地面に対して、上向きに固定してください。

### ◆ 地面に対して、マストが垂直な場合の取り付け例

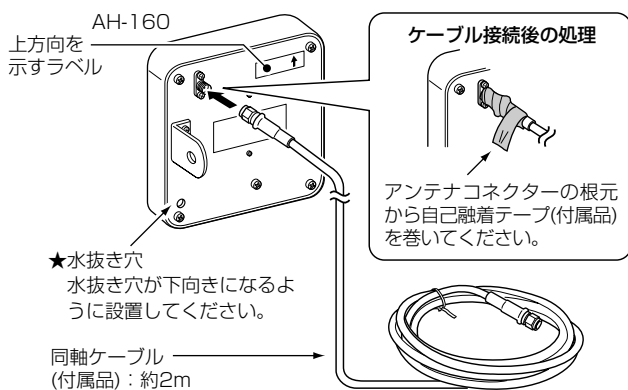


### ◆ 地面に対して、マストが水平な場合の取り付け例



## ■ 同軸ケーブルの接続

付属の同軸ケーブルを図のように接続し、付属の自己融着テープをアンテナコネクター部分に巻きます。



### 【同軸ケーブル接続時のご注意】

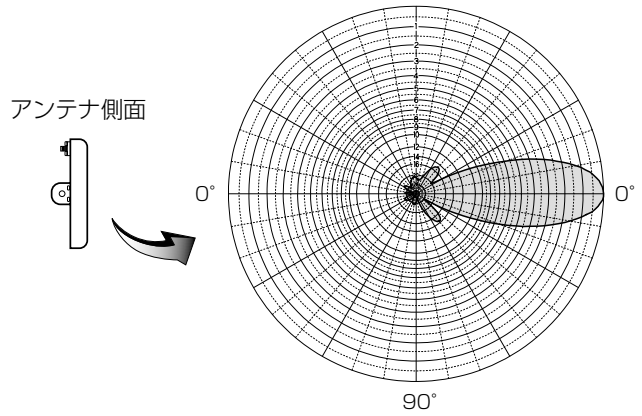
FWA機器と接続したとき、同軸ケーブルが引っ張られないような位置にアンテナを固定してください。

同軸ケーブル接続後は、自己融着テープ(付属品)をアンテナコネクター部分に巻いて防水処理をしてください。

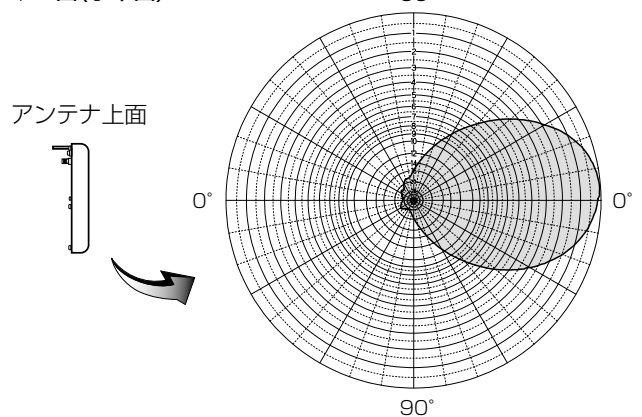
また、市販の粘着ビニールテープを自己融着テープの上から巻くと、耐候性が高まります。

## ■ 指向特性

### ◆ E面(垂直面)：5000MHz



### ◆ H面(水平面)：5000MHz



## ■ 定格

- 形 式：バンドパスフィルター内蔵2パッチ型平面アンテナ
- 使用周波数範囲：4900～5100MHz
- 利 得：8dBi(TYP)同軸ケーブルの損失を含む
- 半 値 幅：E面：約30度、H面：約70度
- インピーダンス：50Ω(TYP)
- 定 在 波 比：2.0以下
- 外 形 寸 法：約110(W)×110(H)×20(D)[mm]
- 重 量：約400g(付属品を含む)
- 耐 風 速：50m/sec
- コネクター形状：SMA-J型
- 同 軸 ケーブル：3.5D-FAV(約2m)

※定格・仕様・外観等は、改良のため予告なく変更する場合があります。

アイコム株式会社、アイコム、Icom Inc.、iCOMは、アイコム株式会社の登録商標です。

アイコム株式会社

547-0003 大阪市平野区加美南1-1-32

この印刷物は環境にやさしい再生紙と植物性インクを使用しています。

高品質がテーマです。

A-6596X-1J Printed in Japan  
© 2007 Icom Inc.