

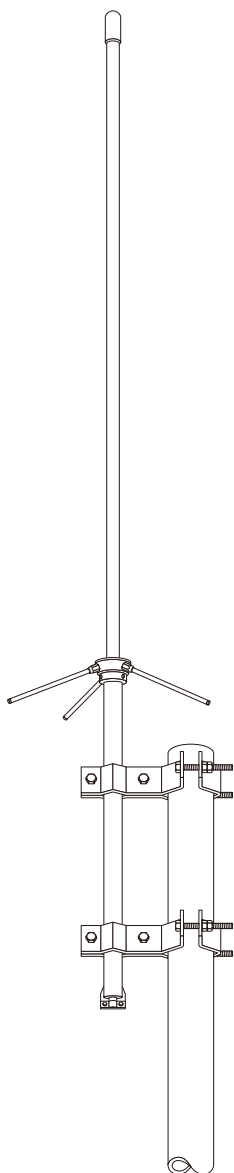
取扱説明書

固定局用 カバー付 コーリニアアンテナ

このたびは、日本アンテナの固定局用カバー付コーリニアアンテナをお求めいただきまして誠にありがとうございます。

ご使用前にこの「取扱説明書」をよくお読みのうえ、正しくお使いください。

お読みになった後は、いつでも見られるところに必ず保存してください。また、正しく安全にお使いいただくため、ご使用前に必ず「安全上のご注意」をごらんください。



マスト、取付金具は別売






種類	仕様	型名
コーリニア型	150MHz帯	HG-1500
		HG-1501
		HG-1502
		HG-1501B
	400MHz帯	HG-4000
		HG-4001
		HG-4002
		HG-40010
		HG-40010B

■特長

- 放射素子がFRP製のカバーで覆われていますので、防水性、強度に優れています。
- 放射素子を多段化した、高利得のアンテナです。
- 軽量なため、高所での取付けが容易です。
- 直流的にショートされていますので、誘導雷による無線機への被害を防ぎます。

安全上のご注意

絵表示について この「安全上のご注意」、「取扱説明書」および製品への表示では、製品を安全に正しくお使いいただき、お使いになるかたや他の人への危害や財産への損害を未然に防止するために、いろいろな絵表示をしています。その表示と意味は次のようになっています。内容をよく理解してから本文をお読みください。

	警告 この表示を無視したり、誤った取扱いをすると、人が死亡または重傷を負う可能性が想定される内容を示しています。
	注意 この表示を無視したり、誤った取扱いをすると、人が傷害を負う可能性が想定される内容および物的損害のみの発生が想定される内容を示しています。
	△記号は注意(注意・警告を含む)を促す内容があることを告げるものです。図の中に具体的な注意内容(左図の場合は警告または注意)が描かれています。
	○記号は禁止の行為であることを告げるものです。図の中や近くに具体的な禁止内容(左図の場合は接触禁止)が描かれています。
	●記号は行為を強制したり指示する内容を告げるものです。図の中に具体的な指示内容が描かれています。

警告

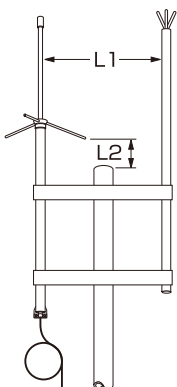
- 雷が鳴りだしたら、アンテナやケーブルには触れないでください。感電の原因となります。
- 使用を禁止された区域では使用しないでください。
- 分解、改造をしないでください。火災、感電や機器の故障の原因となります。
- 濡れた手でコネクタを触らないでください。感電や機器の故障の原因となります。
- 雨天、強風、地震、雷時には、作業をおこなわないでください。破損、落下、感電の原因となります。
- 取付金具は、アンテナの取付支柱の径に適合したものを使用してください。落下や破損の原因となります。

注意

- 台風の後や積雪の後などは、アンテナや取付金具に緩みや異常が生じることがあります。そのままにすると破損したりして、ケガの原因になることがあります。点検は、定期的におこなってください。
- 取付金具、地線素子は、指定のトルクで締付けてください。落下や破損しけがの原因となります。
- 本製品に接続する同軸ケーブルを無理に曲げたり、ねじったりしないでください。

取付上の注意事項

- アンテナはしっかり固定されたマスト(パンザーマストまたは鋼管柱)に取付けてください。
- アンテナの性能を十分発揮させるため、周囲に障害物のない高所に垂直に取付けてください。
- アンテナは避雷針の保護範囲に設置してください。
- アンテナに避雷針などの障害物が近接している場合、下図を参考に設置してください。
- 地線素子先端とマスト上端は下表の指定間隔を離して設置してください。



アンテナと障害物の間隔
L1の寸法

- 150MHz帯
= 1m以上
- 400MHz帯
= 0.5m以上

型 名	地線素子先端とマスト上端の間隔 L2 (mm)
HG-1500	200以上
HG-1501	100以上
HG-1502	100以上
HG-1501B	100以上
HG-4000	100以上
HG-4001	100以上
HG-4002	100以上
HG-40010	100以上
HG-40010B	100以上

製品の保証

この製品の保証期間は、商品お引き渡しの日から1年間です。保証期間内に取扱説明書の記載事項に従った正常な使用状況で故障した場合、ご購入店または弊社支店営業所へお問い合わせください。

組立設置方法

●以下の作業は、地上にておこなってください。

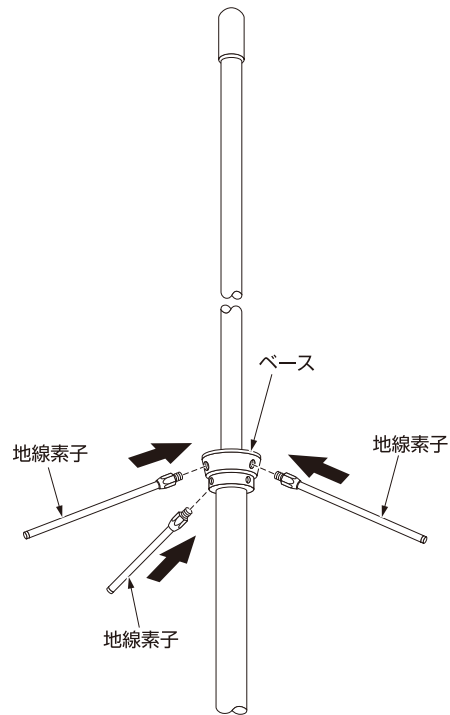
■アンテナの組立

- ①地線素子をベースにねじ込んでしっかりと固定してください。

●標準締付トルク

HG-1501, HG-1502, HG-1501B, HG-40010, HG-40010B
10.5 (N・m) ※M8サイズ
HG-1500, HG-4000, HG-4001, HG-4002
4.5 (N・m) ※M6サイズ

- ②ご使用になる取付金具は、可能な場合、地上で取付けをおこなってください。



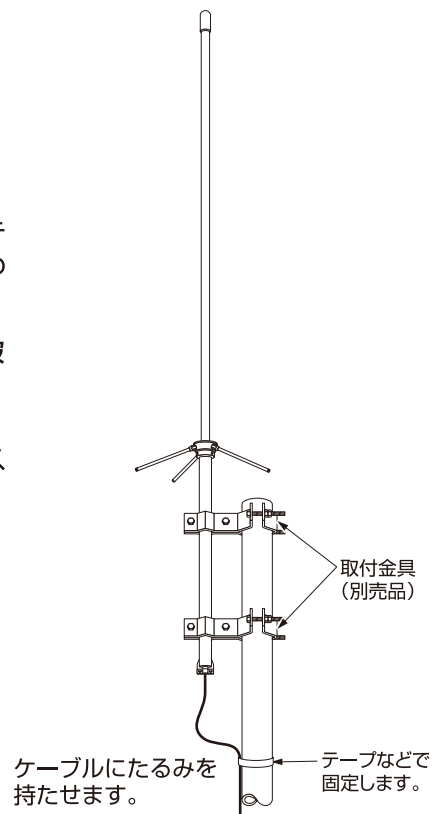
●以下は、高所での作業となります。

■アンテナの設置

- ①取付金具（別売品）によりアンテナをマストに固定してください。
締付トルクは取付金具の説明書などの指示にしたがってください。
- ②アンテナ接栓に同軸ケーブルを接続してください。
接栓部は雨水の侵入を防ぎ、性能を維持するために、自己融着テープを巻き、さらにビニールテープを巻き付けることをおすすめします。

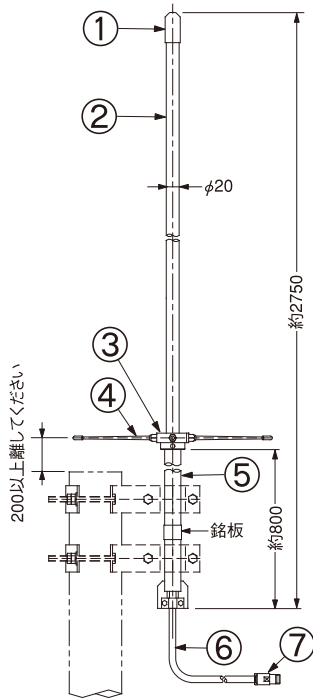
⚠ 接栓の締付けが弱いと防水性が劣り、逆に強すぎると接栓が破損してしまふことがあります。

- ③同軸ケーブルは破損を防ぐために、多少のたるみを持たせてマストに固定してください。



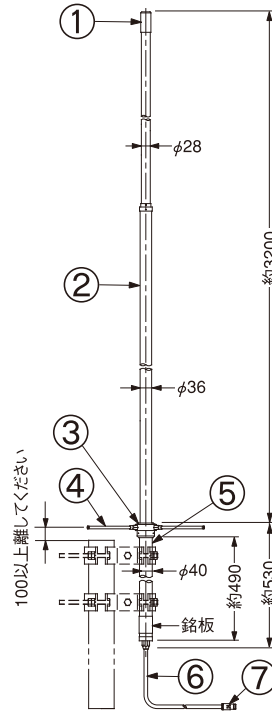
各部の名称

●HG-1500



部番	名称	個数	材質・処理
1	ト ッ プ	1	PVC・グレー
2	エレメントカバー	1	FRP・グレー塗装
3	ベ ー ス	1	C3604・MBCr
4	地 線 素 子	3	SUS
5	取 付 支 柱	1	C2700T・MBCr
6	給 電 ケーブル	1	RG-8/U
7	N-J 型 接 栓	1	C3604他・MBNi他

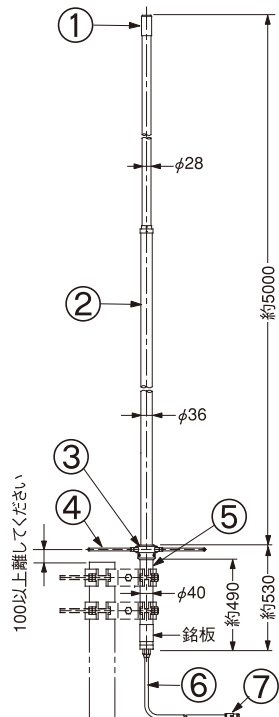
●HG-1501



部番	名称	個数	材質・処理
1	ト ッ プ	1	PVC・グレー
2	エレメントカバー	1	FRP・グレー塗装
3	ベ ー ス	1	C3604・MBCr
4	地 線 素 子	3	C2700T・MBCr
5	取 付 支 柱	1	C2700T・MBCr
6	給 電 ケーブル	1	RG-8/U
7	N-J 型 接 栓	1	C3604他・MBNi他

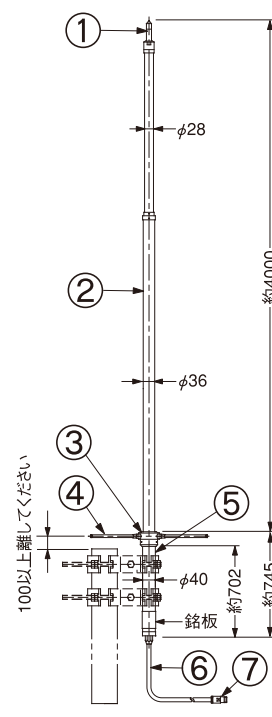
単位：mm

●HG-1502



部番	名称	個数	材質・処理
1	ト ッ プ	1	PVC・グレー
2	エレメントカバー	1	FRP・グレー塗装
3	ベ ー ス	1	C3604・MBCr
4	地 線 素 子	3	C2700T・MBCr
5	取 付 支 柱	1	C2700T・MBCr
6	給 電 ケーブル	1	RG-8/U
7	N-J 型 接 栓	1	C3604他・MBNi他

●HG-1501B

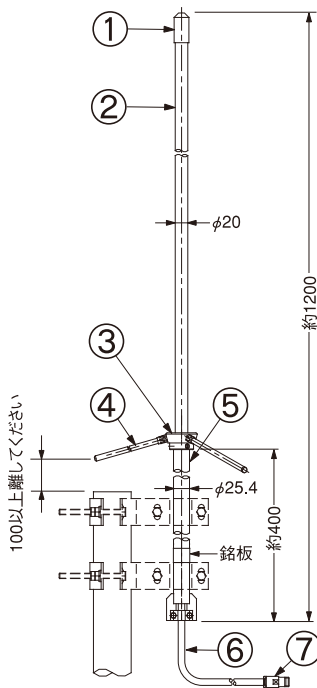


部番	名称	個数	材質・処理
1	避 雷 器	1	C3604他・MBCr
2	エレメントカバー	1	FRP・グレー塗装
3	ベ ー ス	1	C3604・MBCr
4	地 線 素 子	3	C2700T・MBCr
5	取 付 支 柱	1	C2700T・MBCr
6	給 電 ケーブル	1	RG-8/U
7	N-J 型 接 栓	1	C3604他・MBNi他

※エレメントカバー長は周波数により異なります。

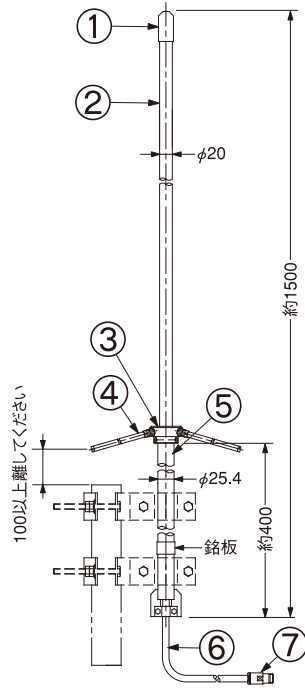
各部の名称

●HG-4000



部番	名称	個数	材質・処理
1	ト ッ プ	1	PVC・グレー
2	エレメントカバー	1	FRP・グレー塗装
3	ベ ー ス	1	C3604・MBCr
4	地 線 素 子	3	C2700T・MBCr
5	取 付 支 柱	1	C2700T・MBCr
6	給 電 ケーブル	1	RG-8/U
7	N - J 型 接 栓	1	C3604他・MBNI他

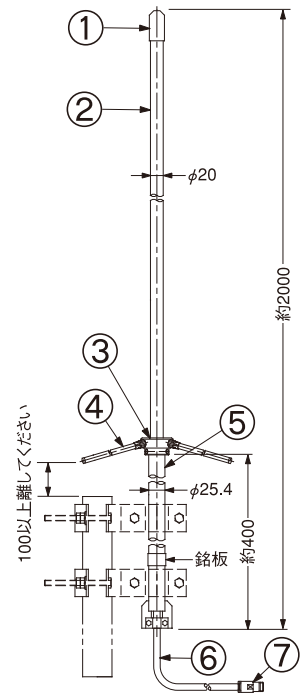
●HG-4001



部番	名称	個数	材質・処理
1	ト ッ プ	1	PVC・グレー
2	エレメントカバー	1	FRP・グレー塗装
3	ベ ー ス	1	C3604・MBCr
4	地 線 素 子	3	C2700T・MBCr
5	取 付 支 柱	1	C2700T・MBCr
6	給 電 ケーブル	1	RG-8/U
7	N - J 型 接 栓	1	C3604他・MBNI他

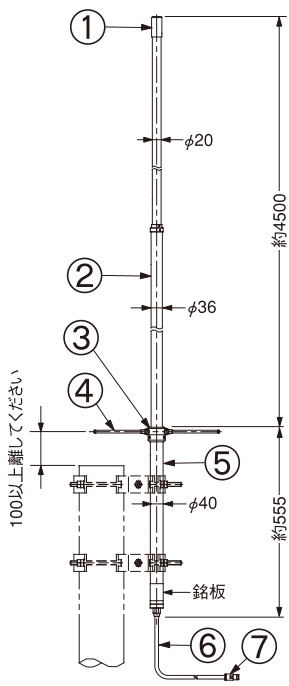
●HG-4002

単位 : mm



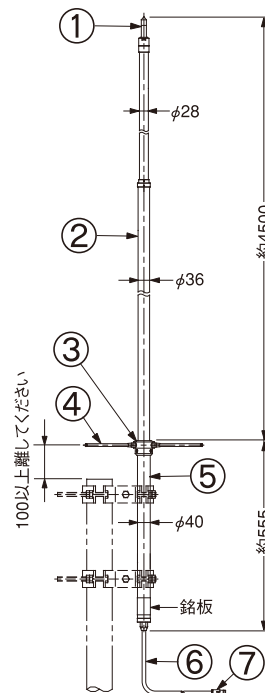
部番	名称	個数	材質・処理
1	ト ッ プ	1	PVC・グレー
2	エレメントカバー	1	FRP・グレー塗装
3	ベ ー ス	1	C3604・MBCr
4	地 線 素 子	3	SUS
5	取 付 支 柱	1	C2700T・MBCr
6	給 電 ケーブル	1	RG-8/U
7	N - J 型 接 栓	1	C3604他・MBNI他

●HG-40010



部番	名称	個数	材質・処理
1	ト ッ プ	1	PVC・グレー
2	エレメントカバー	1	FRP・グレー塗装
3	ベ ー ス	1	C3604・MBCr
4	地 線 素 子	3	C2700T・MBCr
5	取 付 支 柱	1	C2700T・MBCr
6	給 電 ケーブル	1	RG-8/U
7	N - J 型 接 栓	1	C3604他・MBNI他

●HG-40010B



部番	名称	個数	材質・処理
1	避 雷 器	1	C3604他・MBCr
2	エレメントカバー	1	FRP・グレー塗装
3	ベ ー ス	1	C3604・MBCr
4	地 線 素 子	3	C2700T・MBCr
5	取 付 支 柱	1	C2700T・MBCr
6	給 電 ケーブル	1	RG-8/U
7	N - J 型 接 栓	1	C3604他・MBNI他

※エレメントカバー長は周波数により異なります。

仕 様

型名	HG-1500	HG-1501	HG-1502	HG-1501B
使用周波数	145～170MHz内の一指定周波数			140～170MHz内の指定5MHz帯域
入力インピーダンス	50Ω			
VSWR	1.5以下			
利得(標準値)	3.65dBi	5.15dBi	7.15dBi	5.15dBi
指向性(標準値)	垂直偏波、水平面無指向性			
絶縁抵抗	給電点にて乾燥時、DC500Vにて500MΩ以上 ※			
耐電圧	給電点にて乾燥時、AC1000Vを1分間加え異常ないこと ※			
給電部接栓	N-J型			
アンテナ質量	約2.1kg	6.0kg	6.5kg	7.5kg
耐風速	60m/sec			

型名	HG-4000	HG-4001	HG-4002
使用周波数	360～470MHz内の一指定周波数	330～470MHz内の一指定周波数	
入力インピーダンス	50Ω		
VSWR	1.3以下		
利得(標準値)	3.65dBi	5.15dBi	6.65dBi
指向性(標準値)	垂直偏波、水平面無指向性		
絶縁抵抗	給電点にて乾燥時、DC500Vにて500MΩ以上 ※		
耐電圧	給電点にて乾燥時、AC1000Vを1分間加え異常ないこと ※		
給電部接栓	N-J型		
アンテナ質量	1.1kg	1.6kg	1.8kg
耐風速	60m/sec		

型名	HG-40010	HG-40010B
使用周波数	360～470MHz内の一指定周波数	330～400MHz内の指定15MHz帯域または400～470MHz内の指定20MHz帯域
入力インピーダンス	50Ω	
VSWR	1.3以下	1.5以下
利得(標準値)	10.15dBi	10.0dBi
指向性(標準値)	垂直偏波、水平面無指向性	
絶縁抵抗	給電点にて乾燥時、DC500Vにて500MΩ以上 ※	
耐電圧	給電点にて乾燥時、AC1000Vを1分間加え異常ないこと ※	
給電部接栓	N-J型	
アンテナ質量	6.5kg	7.0kg
耐風速	60m/sec	

※ 組立工程中の仕様、製品は直流ショート構造

情報通信が仕事です。

日本アンテナ株式会社

本社/〒116-8561 東京都荒川区西尾久7-49-8 ☎(03)3893-5221(大代)
(ホームページアドレス) <http://www.nippon-antenna.co.jp/>

※製品改良のため、仕様、外観の一部を予告なく変更することがあります。
 CM-P501-J04 平成20年10月