

ICOM 設置工事説明書 ②

BS-900BPA/BS-900SPA専用 パラボラアンテナ

このたびは、本製品をお買い上げいただきまして、まことにありがとうございます。
本書では、BS-900BPA/BS-900SPAに付属のパラボラアンテナを設置するときのご注意と組み立ての手順について説明しています。
設置の前に、この説明書をよくお読みいただき、設置後は、大切に保管してくださいませよう願ひ申し上げます。

★FWA機器本体やパラボラアンテナの取り付けのときは、手を切るおそれがありますので、作業用手袋をはめてから作業してください。

【設置工事について】 設置工事の際、建造物の破損、高所や足場の悪い場所での作業に伴う製品の落下やけがをしたことによる損害、またはその他のどのような場合においても、当社は一切の責任を負いませんので、あらかじめご了承ください。
なお、高所や足場の悪い場所に取り付ける必要がある場合は危険が伴いますので、必ず専門業者にご相談ください。

安全上のご注意



警告

下記の記載事項は、これを無視して誤った取り扱いをすると「使用者および周囲の人が、死亡または重傷を負う可能性が想定される内容」を示しています。

- 下記の事項を守らないと、けがの原因になります。
 - 足場の不安定なところで、設置工事をしないでください。
 - 人の通行をさまたげる場所には、設置しないでください。
- 下記の事項を守らないと、けがや故障の原因になります。
 - 強度の不足する場所や不安定な場所には、設置しないでください。
 - 強度の不足する部材や腐食しやすい部材には、設置しないでください。
- 下記の事項を守らないと、火災、感電、故障の原因になります。
 - BS-900BPA/BS-900SPA以外の機器にアンテナを接続しないでください。
 - 必ず、付属品や弊社指定の別売品を使用してください。
 - 同軸ケーブルの上に重いものを載せたり、挟んだりしないでください。
 - 同軸ケーブルを加工したり、無理に曲げたり、ねじったり、引っ張ったり、加熱したりしないでください。
- 送電線や配電線の近くには、設置しないでください。
本製品のケーブルなどが触れ、ショートや発熱により感電や火災の原因になります。
- 雷が鳴り出したら、機器やケーブルには、絶対に触れないでください。
感電の原因になります。



注意

下記の記載事項は、これを無視して誤った取り扱いをすると「人が傷害を負う可能性が想定される内容、および物的損害のみの発生が想定される内容」を示しています。

- 雷が発生したら、屋外での設置作業をしないでください。
火災、感電の原因になることがあります。
- 落としたり、強い衝撃を与えたりしないでください。
けが、故障の原因になることがあります。
- テレビやラジオのアンテナに隣接して設置しないでください。
電波障害を与えたり、受けたりする原因になることがあります。
- 分解しないでください。
けが、感電、故障、電波障害の原因になることがあります。
- 清掃するときは、洗剤や有機溶剤(シンナー、ベンジンなど)を絶対に使用しないでください。
ケースが損傷したり、塗装がはがれたりする原因になることがあります。
ふだんは、乾いたやわらかい布でふき、汚れのひどいときは、水を含ませたやわらかい布をかたく絞ってふいてください。

電波法上のご注意

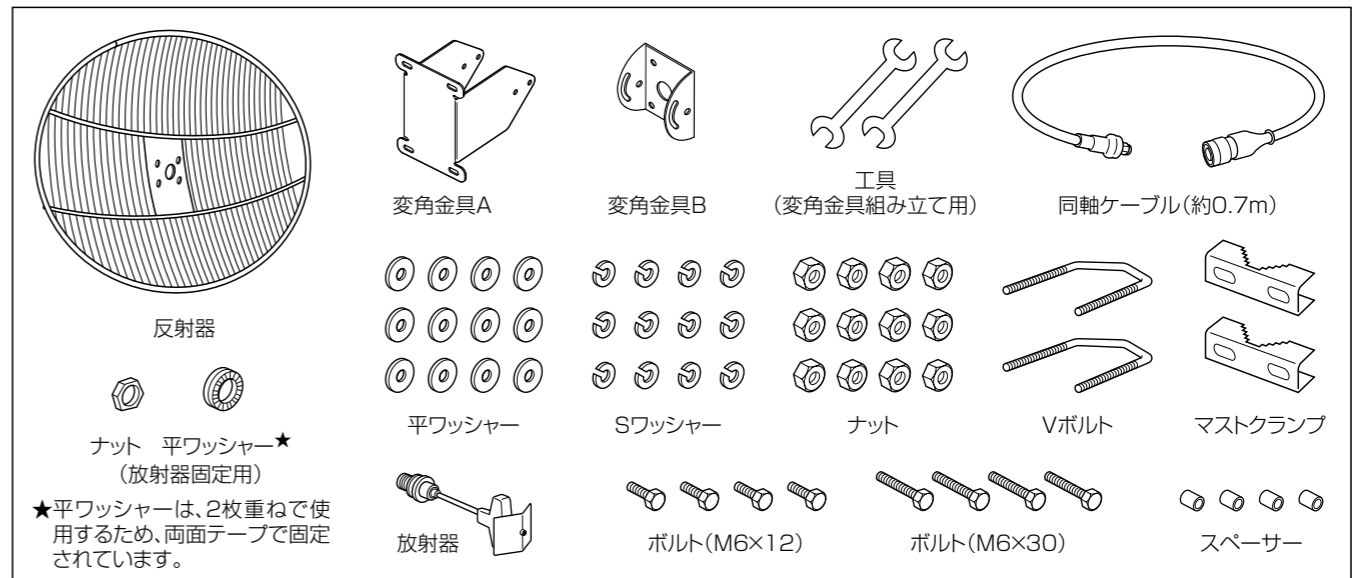
- 下記のことを守らないと、電波法違反になります。
- BS-900BPA/BS-900SPA以外の機器にアンテナを接続しないでください。
 - 必ず、本製品に付属の同軸ケーブルを使用してください。
また、付属の同軸ケーブルを加工しないでください。
 - 「設置工事説明書 ①」に記載の「電波法上のご注意」についても併せてご覧ください。

設置上のご注意

パラボラアンテナの設置場所や設置方法について、次のことにご注意ください。

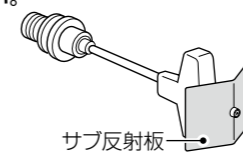
- 【設置場所について】** 次のような場所に設置してください。
- BS-900BPAとBS-900SPAを結ぶ直線上に大きな障害物があったり、その直線上を自動車などが一時的に移動することで通信障害を起こしたりしない高い場所
 - アンテナに雪が付着しない場所
※通信距離に影響しますので、雪が付着しない工夫をしてください。
 - 振動がなく、落下の危険がない安定した場所
 - 本製品同士やほかの製品(TVアンテナなど)と近づきすぎない場所
 - 近くに強力な電波を放射する電波塔などが無い場所
 - 近くに倉庫などのような金属製の構造物が無い場所
※アンテナの電波が放射される先に金属製の外壁、手すり、柱があると、電波が乱反射するおそれがあります。
 - 避雷針の設置など、直雷対策がされている場所
 - 風の影響で揺れて、外壁やほかの製品と干渉しない場所
 - 通信相手と正確に向き合うように設置できる場所
 - 通信相手と同じ高さに設置できる場所
 - 通信する相手との距離が最大伝送距離を超えない場所
※最大伝送距離については、別紙の「設置工事説明書 ①」をご覧ください。
- 【設置方法について】** 次のことに注意して設置してください。
- 通信相手のアンテナと偏波が同じになるように取り付けてください。
 - アンテナ本体をあらかじめ組み立ててから、マストに取り付けてください。
 - 取り付け作業中は、アンテナ本体が落下しないように、紐かロープを取り付けてください。
※紐またはロープは、通電性のないものをご使用ください。
 - マストに取り付けるときは、風でアンテナが揺れるのを防止するため、Vボルト(2本)の中間点部分がマスト固定部分から1m以内の高さに固定してください。

アンテナの構成品について



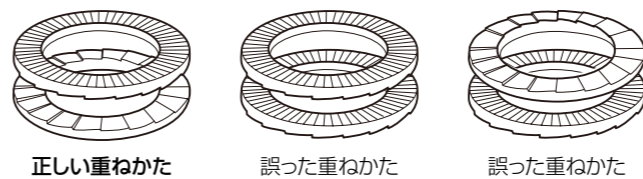
【ご注意】放射器の取り扱いについて

落下や接触により放射器が破損すると、伝送距離や通信速度に影響しますので、取り扱いにはご注意ください。
※放射器の先端部に取り付けられたサブ反射板は、もっとも破損しやすい部分です。
放射器とサブ反射板を固定する部分が破損すると性能に影響しますのでご注意ください。



平ワッシャー(放射器固定用)の正しい重ねかた

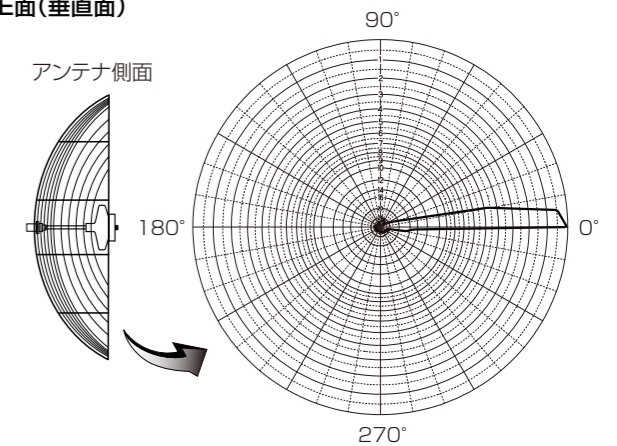
本書の「1 放射器を反射器に取り付ける」(裏面)で使用する平ワッシャーは、出荷時から両面テープで2枚重ねになっています。
両面テープがはがれた場合は、下図(左端)のように重ねてお使いください。



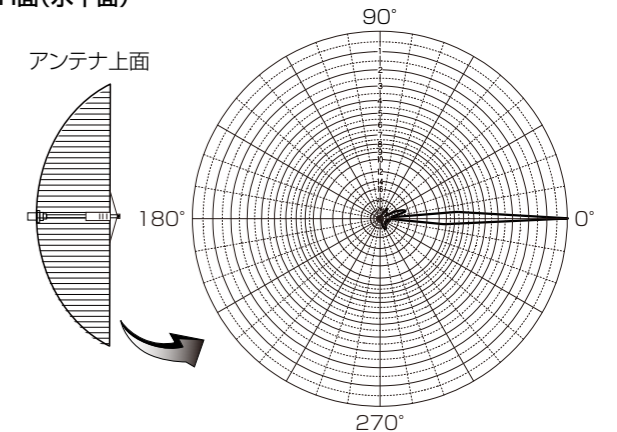
指向特性について

放射器先端部にある矢印の方向を上(垂直偏波)にして設置したとき、アンテナの指向特性図(参考値)は、下図のようになります。
※偏波が異なると通信できませんので、通信相手と偏波が同じになるように設置してください。

◆E面(垂直面)

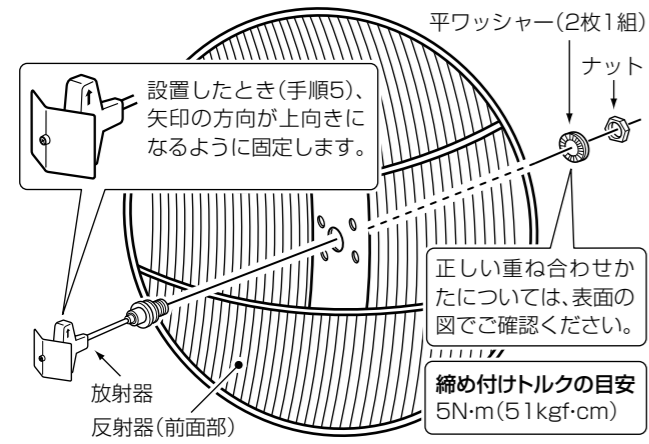


◆H面(水平面)



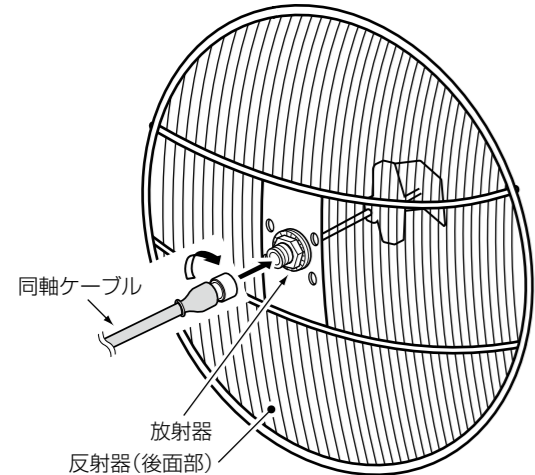
1 放射器を反射器に取り付ける

放射器を下図で示す向きに反射器(前面部)に取り付けます。
 ※通信距離や速度に影響しますので、放射器の向き(偏波)にご確認ください。



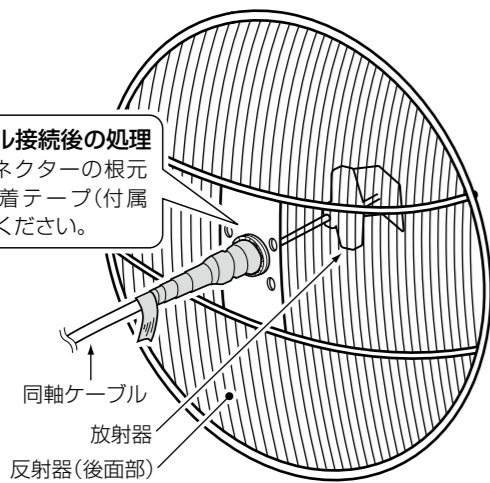
2 同軸ケーブルを放射器に接続する

同軸ケーブル(付属品)を反射器に固定した放射器と接続します。



3 自己融着テープを巻き付ける

同軸ケーブル接続後の処理
 アンテナコネクタの根元から自己融着テープ(付属品)を巻いてください。

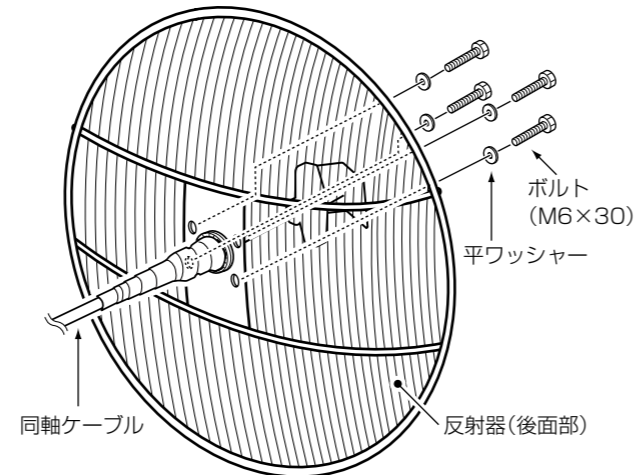


【同軸ケーブル接続時のご注意】

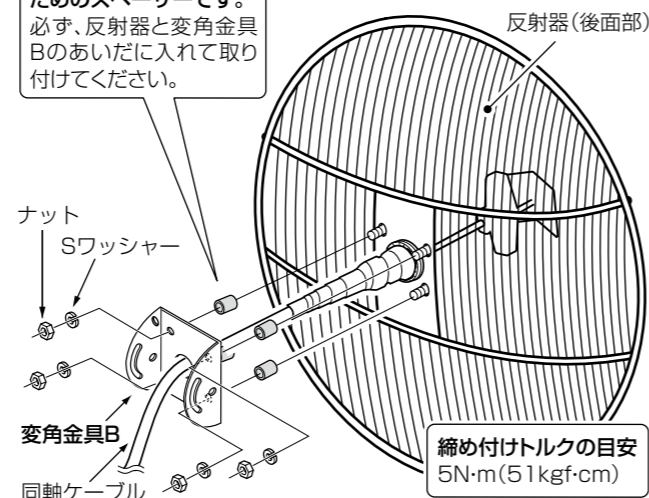
同軸ケーブル接続後は、必ず自己融着テープ(付属品)をアンテナコネクタ部分に巻いて防水処理をしてください。
 また、市販の粘着ビニールテープを自己融着テープの上から巻くと、耐候性が高まります。

4 変角金具を反射器に取り付ける

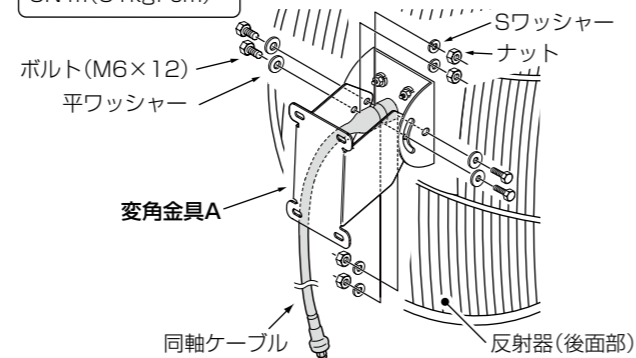
変角金具を下図の手順で取り付けます。



反射器の変形を防止するためのスペーサーです。必ず、反射器と変角金具Bのあいだに入れて取り付けてください。



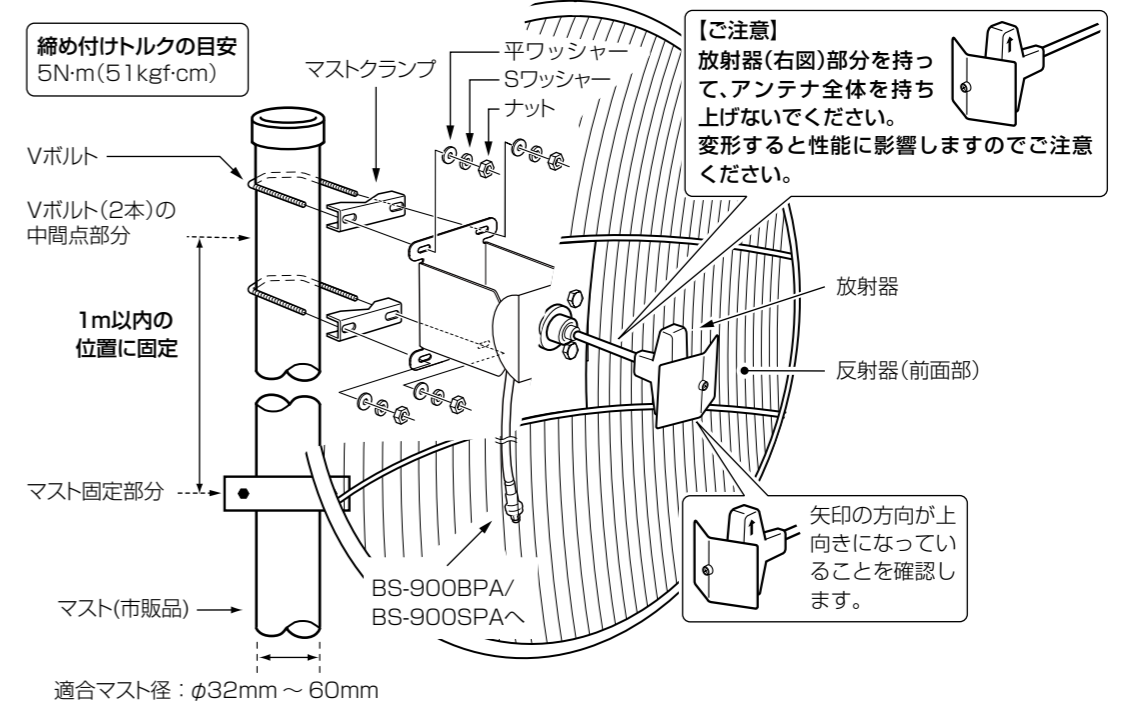
締め付けトルクの目安 5N・m(51kgf・cm)



5 アンテナをマストに取り付ける

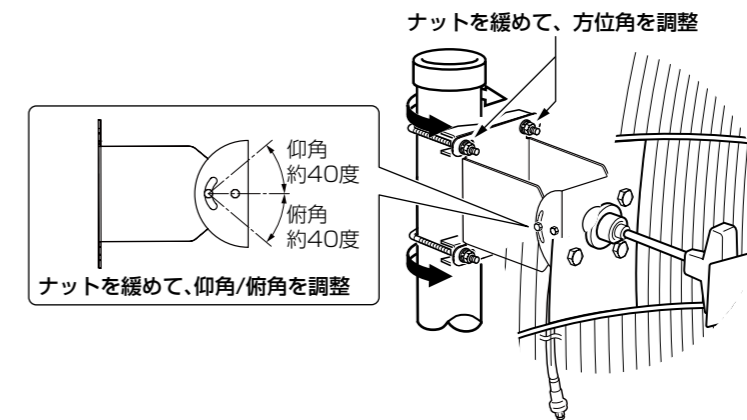
◎アンテナに接続された同軸ケーブルをBS-900BPA/BS-900SPAと接続したとき、同軸ケーブルが強く引っ張られない状態であることを確認してから、アンテナをマストに固定してください。

◎風でアンテナが揺れるのを防止するため、Vボルト(2本)の中間点部分がマスト固定部分から1m以内の高さに固定してください。

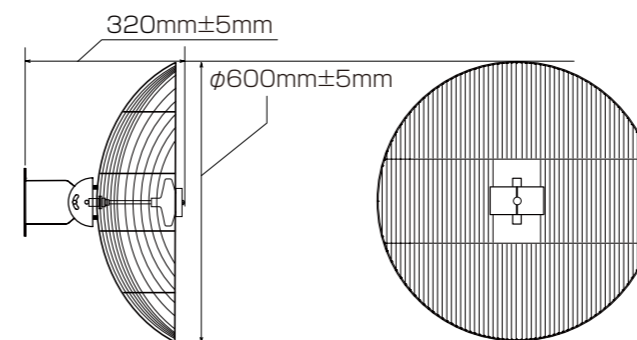


方位角と仰角/俯角の調整について

下図のように、方位角は、マストに固定されたVボルトのナットをアンテナが落下しない程度にまで緩めて調整してください。
 仰角/俯角は、変角金具のナットを緩めて、約40度の範囲で調整してください。



寸法図について



最小曲げ半径について

同軸ケーブル(付属品)の最小曲げ半径は、75mmです。

R75mm以下で曲げると、同軸ケーブルに過度な負担がかかり、被覆の亀裂など、断線しやすくなります。

※右図は、説明のため縮小しています。右図がR75mmではありませんのでご注意ください。

