

## EMC-16

## 取扱説明書

KENWOOD

株式会社 JVCケンウッド

〒 221-0022 神奈川県横浜市神奈川区守屋町 3-12

このたびは、イヤホン付きクリップマイクロホン EMC-16 をお買い上げいただきましてありがとうございます。取扱説明書は、ご使用前に必ずお読みになり、大切に保管してください。製品を安全にご使用いただくため、この「安全上のご注意」を使用前によくお読みください。本機は日本国内用のモデルですので、国外で使用することはできません。

## 安全上のご注意

## 絵表示の例

- △記号は、注意（危険・警告を含む）を促す内容があることを告げるものです。図の近くに具体的な注意内容を示しています。
- ⊘記号は、禁止の行為であることを告げるものです。図の中や近くに具体的な禁止内容を示しています。
- 記号は、行為を強制したり指示する内容を告げるものです。図の中や近くに具体的な指示内容を示しています。

## 警告 「死亡、または重傷を負うことが想定される」内容を示しています。

- ⊘ 本機を弊社製の無線機以外に使用しない  
本機や接続する機器の故障を招く原因となりますので、必ず適機種との組み合わせにてご使用ください。  
適機種は、お買い上げ販売店または JVCケンウッドカスタマーサポートセンターにお問い合わせください。

- 機械に巻き込まれる恐れのある場所では、必要以上にケーブルをたるませない  
ケーブルが機械に巻き込まれ、けがの原因となります。

- 接続プラグを無線機から抜く場合は、マイクロホンのケーブルを引っ張るなど無理な力を加えず、接続プラグを持って抜いてください  
マイクロホンのケーブルを引っ張るとケーブルが傷つき、故障の原因となります。

## 注意 「人が障害を負ったり、物的損害が想定される」内容を示しています。

- ⊘ 本機や、本機のケーブルを持って無線機を移動させない  
無線機が落ちたりして、けがや故障の原因となります。

- ⊘ イヤホンの音量は上げすぎない  
イヤホンを耳につけたままで無線機の電源の ON/OFF や接続プラグの抜き差しをしないでください。  
突然大きな音が出て聴力障害などの原因となることがあります。  
また、耳を刺激するような大きな音量で長時間続けて聞くと、聴力に悪い影響を与えることがあります。

- ⊘ ほこり、油煙の多い場所で使用しない  
故障や破損の原因になることがあります。

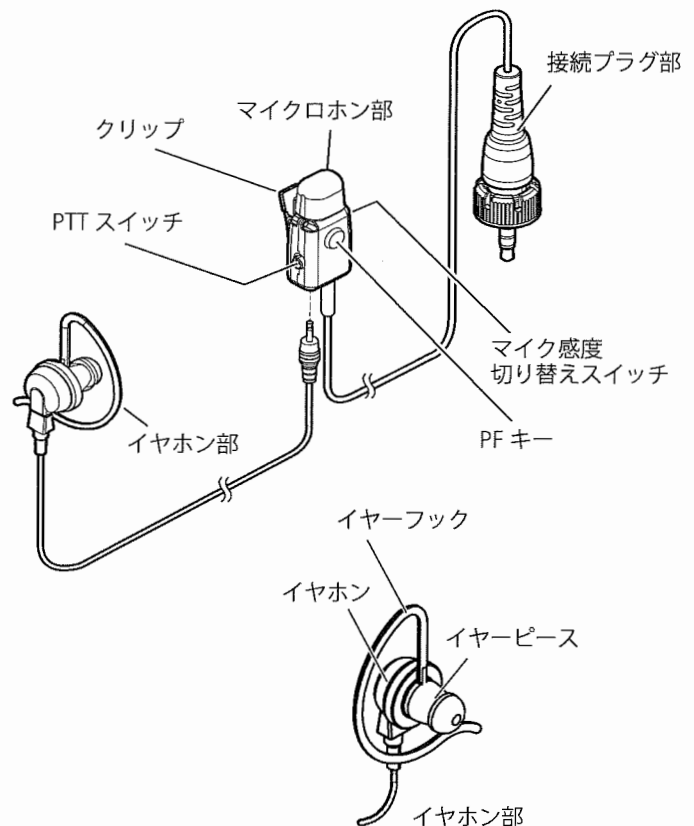
- イヤーピースはイヤホンの根元まで確実に装着する  
不完全だと、はずれたイヤーピースが耳の中に残り、耳に損傷を与える原因となります。

- 市販品のイヤホンを使用する場合は以下のとおり付属のイヤホンと同等性能のものを使用してください  
プラグ直径 2.5 mm、インピーダンス 600 Ω、定格入力電力 10 mW

## 使用上のご注意

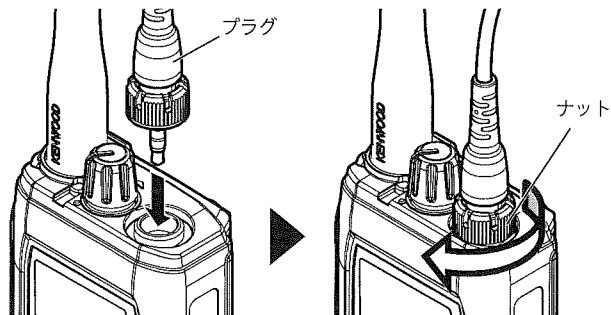
- 本機のマイクロホン部とイヤホン部は、防水仕様ではありません。
- 接続プラグ部は、確実に取り付けることによって、適応無線機の防塵防水性能を発揮できますが、実際のご使用にあたってすべての状況で性能を保証するものではありません。
- 本機を無線機に巻きつけないでください。ケーブル断線の原因となります。
- イヤホンに強い衝撃をあたえると内部スピーカーが破損することがあります。
- 乾燥した場所でイヤホンを使用したとき、耳にピリピリとした刺激を感じることがありますが、これは人体や接続した機器に蓄積された静電気によるものでイヤホンの故障ではありません。天然素材の衣服を身につけるなど人体や衣服への静電気の蓄積を防ぐことで発生しにくくなります。

## 外観図



## 無線機への取り付け

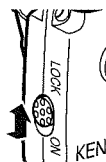
- 無線機の電源を切ります。
  - 電源を切る前に無線機の音量を最小にしてください。
- 無線機の防水カバーを外します。
- プラグを無線機の接続端子に差し込んで、ナットを矢印の方向へ回して固定します。
  - ナットが最後まで締まっていないと、無線機との接続が切れる恐れがあります。また、無線機本体での防水性が発揮されませんのでご注意ください。



- マイクロホンを口の近く(襟など)に留めます。
- 無線機の電源を入れます。
- イヤホンを耳に装着し、音量を調整します。

## 送信のしかた

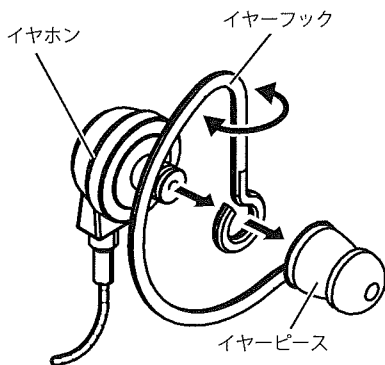
- PTTスイッチを押して、マイクロホンが口元から5 cm ぐらいになるようにして話します。
  - 口元がマイクロホンに近すぎると、音声歪むことがあります。また、離れすぎると音声小さくなります。
- PTTスイッチから指を離すと待ち受けになります。
  - PTTスイッチを押しながらLOCK方向にスライドすると、スイッチがロックされ、手を離れたまま話すことができます。ON方向に戻すと、ロックは解除されます。
  - PTTスイッチをロックして通話した場合は、通話終了後必ずロックを解除してください。



## イヤーフックの脱着と掛け替えのしかた

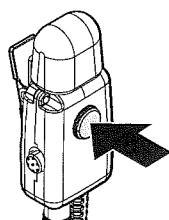
イヤホンのイヤーフックは、脱着できます。図のように、イヤープースを取り外し、イヤーフックを反転することで、右耳、左耳共に使用できます。

- 工場出荷状態は、左耳用になっています。



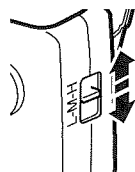
## PFキーの使い方

本機を使用する無線機本体でPFキーに割り当てる機能を設定できます。設定できる機能についてはお買い上げ販売店にお問い合わせください。



## マイク感度の切り替え

使用状況に応じてマイク感度切り替えスイッチにてマイク感度を切り替えてください。マイク感度はH(感度高)/M(感度中)/L(感度低)の三段階で切り替えられます。



## 仕様

- マイクロホン部
  - エレメント.....エレクトレット・コンデンサ型
  - 感度 (1 kHz) ..... H: -40 dB
  - ..... M: -48 dB
  - ..... L: -55 dB
  - インピーダンス.....2.2 kΩ
- イヤホン部
  - エレメント.....マグネチック型
  - 出力レベル.....112 dB
  - 定格入力電力.....10 mW
  - インピーダンス.....600 Ω

## アフターサービスについて

製品に関するお問い合わせは、JVCケンウッドカスタマーサポートセンターをご利用ください。

**保証期間**  
保証期間は、お買い上げの日より1か月間です。正常な使用状態において、製造上の不備に起因する故障が生じた場合は、お買い上げの日から1か月間は無償保証いたします。この場合は、領収書などお買い上げ年月日を証明できるものの提示が必要です。

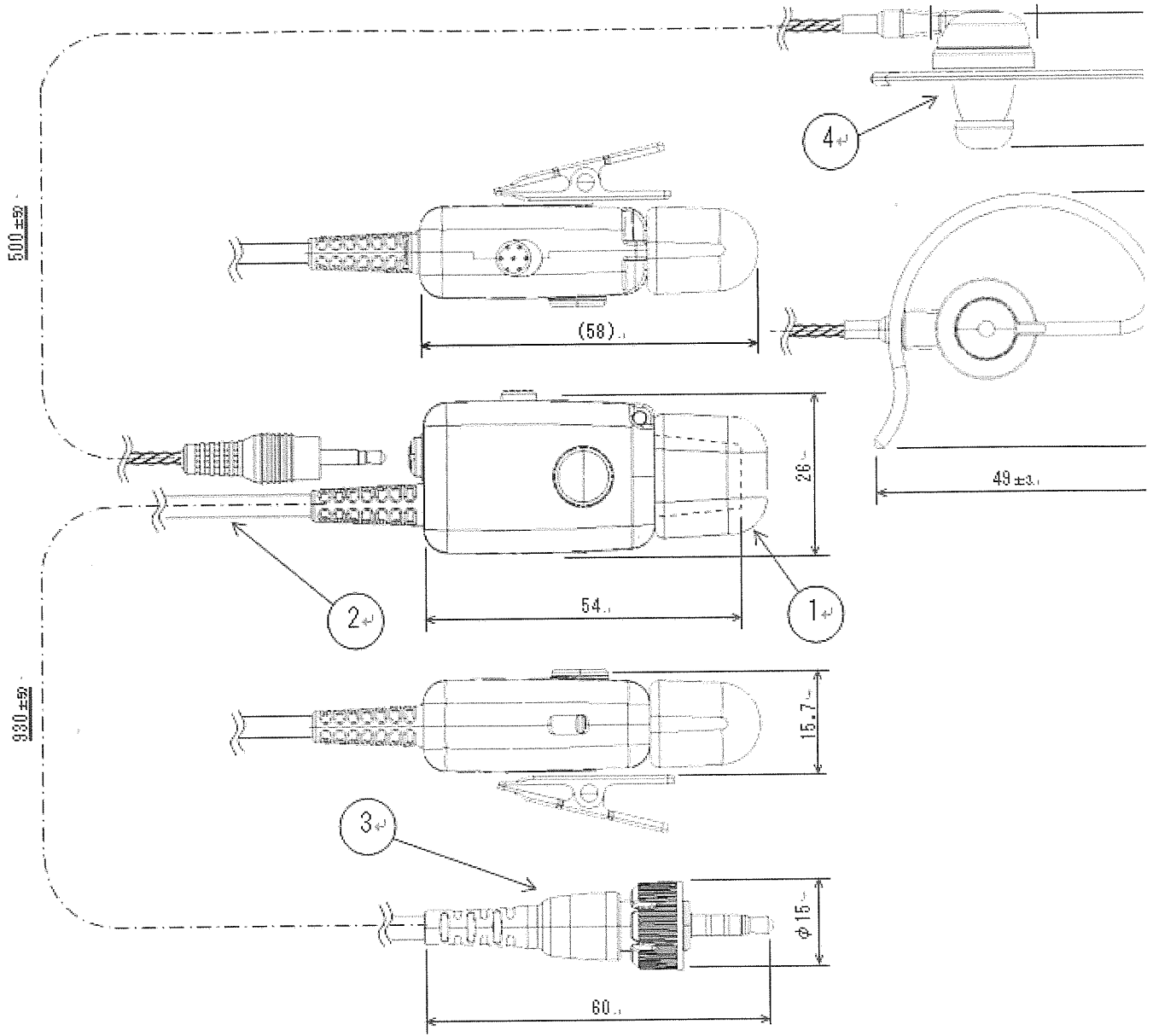
修理などアフターサービスについては、弊社ホームページをご覧ください。JVCケンウッドカスタマーサポートセンターにご相談ください。

URL <http://www.kenwood.com/jp/cs/service.html>

## JVCケンウッド カスタマーサポートセンター

固定電話からは、フリーダイヤル ☎ 0120-2727-87  
 携帯電話・PHSからは、ナビダイヤル ☎ 0570-010-114  
 一部のIP電話など、フリーダイヤル、ナビダイヤルがご利用になれない場合は 045-450-8950  
 FAXを送信される場合は 045-450-2308

住所 〒221-0022 神奈川県横浜市神奈川区守屋町3-12  
 受付日 月曜日～土曜日(祝祭日および、弊社休日を除く)  
 受付時間 月～金曜日 9:30～18:00  
 土曜日 9:30～12:00、13:00～17:30



この文書をブラウザで開く

この資料を他の人に編集, 削除できるようにするには下記に名前を追加してください。

takashi ikeda/G/JPN

