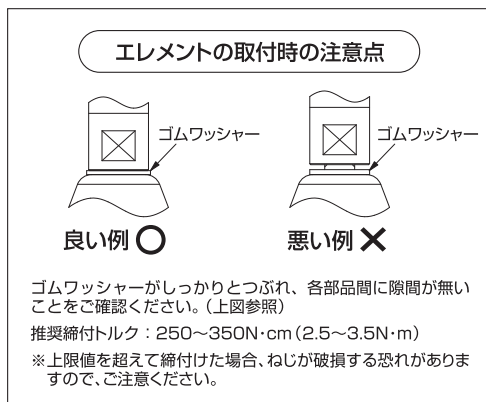
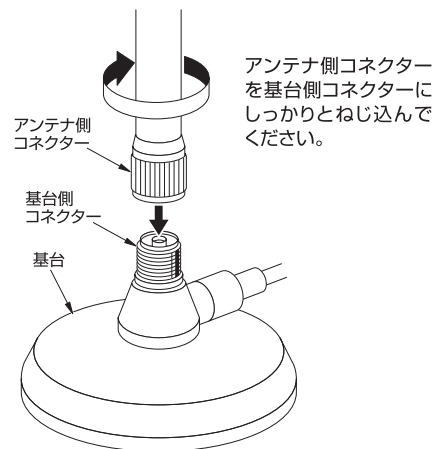


取付方法

●MCA-EL(64)-1、MCA-EL(286)-1



●SL-930P、SL-935P、SL-937P



※本製品には基台は入りません。

仕様

型 式	容量接地式λ/4ホイップアンテナ	容量接地式3λ/4ホイップアンテナ	λ/2スリーブアンテナ	λ/2 2段コーリニアアンテナ	λ/2 3段コーリニアアンテナ
型 名	MCA-EL(64)-1	MCA-EL(286)-1	SL-930P	SL-935P	SL-937P
使用周波数	受信周波数 850~860MHz 送信周波数 930~940MHz				
入力インピーダンス	公称50Ω				
VSWR	使用周波数帯域内1.5以下	使用周波数帯域内1.5以下	使用周波数帯域内1.5以下 ※2	送信周波数帯域にて 1.5以下 受信周波数帯域にて 1.9以下	※2
絶対利得	公称2.15dB	公称4.65dB	公称2.15dB	公称5.0dB	公称7.0dB
指向性	垂直偏波・水平面公称無指向性				
絶縁抵抗	給電点にて乾燥時、DC500Vにて500MΩ以上				
耐電圧	給電点にて乾燥時、AC1000Vを1分間加え異常の無いこと				
給電部接栓	M6ねじ		M-P型接栓		
質 量	約30g	約40g	約0.3kg	約0.35kg	約0.4kg
付属品	取扱説明書 1部 ゴムワッシャー 1個		取扱説明書 1部		

※1：使用基部にて変動
MCA-MG-BA3、MCA-SM-BA3使用時：使用周波数帯域内1.5以下
MCA-MG-BA3、MCA-SM-BA3使用時：送信周波数帯域内1.5以下
受信周波数帯域内1.9以下

※2：MG-BA3-MJ使用時

日本アンテナ株式会社

本社 / 〒116-8561 東京都荒川区西尾久7-49-8 ☎(03)3893-5221(大代)

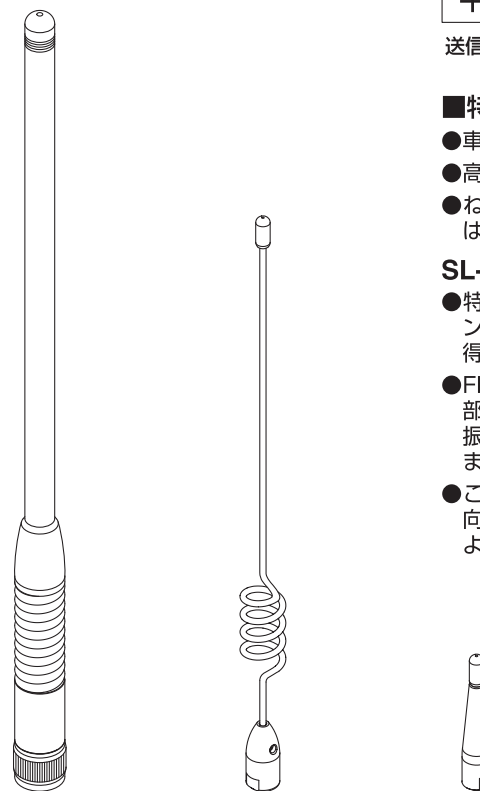
(ホームページアドレス) <http://www.nippon-antenna.co.jp/>

※製品改良のため、仕様、外觀の一部を予告なく変更することがあります。
CM-P500-J55-01 2013年4月

日本アンテナ

取扱説明書

このたびは、日本アンテナの車載用MCAアンテナエレメントをお求めいただきまして誠にありがとうございます。
ご使用前にこの「取扱説明書」をよくお読みの上、正しくお使いください。
お読みになった後は、いつでも見られるところに必ず保存してください。また、正しく安全にお使いいただくため、ご使用前に必ず「安全上の注意」をごらんください。



SL-930P
SL-935P

MCA-EL(286)-1

MCA-EL(64)-1

車載用 MCAアンテナ エレメント

種 類	型 名
容量接地式	MCA-EL(64)-1
	MCA-EL(286)-1
容量非接地式	SL-930P
	SL-935P
	SL-937P

平成21年 保安基準適合製品

第18条細目告示第2節第100条の4項に適合した製品です。

平成24年 MCA新周波数帯対応品

送信周波数930~940MHzに対応した製品です。

■特長

- 車載用として開発されたアンテナです。
- 高感度での通信が可能です。
- ねじによる取付のため、洗車の際、簡単に取りはずしができる構造になっています。

SL-935P、SL-937P

- 特殊設計によるスリーブ積重ね型コーリニアアンテナですので、抜群な高性能を発揮する高利得型アンテナです。
- FRP(ガラスファイバー)パイプに被覆され、基部にスプリングが装着されていますので、衝撃振動などによるエレメントの損傷を防止しています。
- このアンテナはアースを必要としないため、指向性が極めて良好なうえ、車体への取付位置および接触不良などの影響はありません。

RoHS指令対応製品

安全上の注意

絵表示について この「安全上の注意」、「取扱説明書」および製品への表示では、製品を安全に正しくお使いいただき、お使いになるかたや他の人への危害や財産への損害を未然に防止するために、いろいろな絵表示をしています。その表示と意味は次のようになっています。内容をよく理解してから本文をお読みください。

警告 この表示を無視したり、誤った取扱いをすると、人が死亡または重傷を負う可能性が想定される内容を示しています。

注意 この表示を無視したり、誤った取扱いをすると、人が傷害を負う可能性が想定される内容および物的損害のみの発生が想定される内容を示しています。

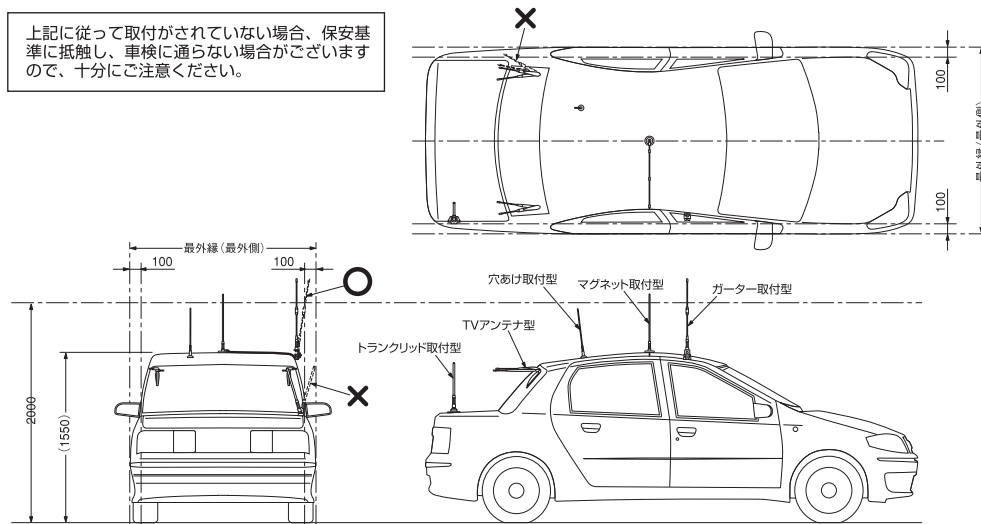
警告 ●雷が鳴りだしたら、アンテナやケーブルには触れないでください。感電の原因となります。

注意 ●台風の後や積雪の後などは、アンテナや取付金具に緩みや異常が生じることがあります。そのままにすると破損したりして、けがの原因になることがあります。点検は、定期的におこなってください。
●比較的振動の大きい車両への取付けは避けてください。エレメントが破損する場合があります。

注意事項

- 車両へのアンテナの取付けは、すべてアンテナエレメントが垂直になるように取付けてください。アンテナが垂直方向に対して30°以上傾いていると満足な通話ができない場合があります。
- アンテナの取付場所はアンテナの電気的性能を十分に発揮できるよう、アンテナの周辺に障害物のない位置を選んで取付けてください。障害物はアンテナの放射効率を低下させるとともに、水平面指向特性を悪化させる原因となりますので、できるだけ離して取付けてください。
- 自動車の屋根が鉄材以外の樹脂などを使用している車、および極度に傾斜がある車などには原則として使用できません。
- ケーブルを傷つけたり、加工したり、ねじったり、過度の荷重、引張を与えないように配線してください。
- 接栓は防水構造ではありません。
- 接栓を車外に出す場合は、防水処理が必要となります。
- アンテナと無線機間の配線は、同軸ケーブルの長さの範囲内で取付けてください。
- 洗車時は、アンテナをはずしてください。
- 盗難防止のため、使用しないときにはアンテナを取りはずしてください。
- エレメントをはずしたときに、コネクタが露出する場合は、コネクタキャップをはめてください。雨水などが浸入すると、故障の原因となります。
- 外観の変形、故障、破損の可能性がある場合は、直ちに使用を止めてください。
- 分解改造をしないでください。
(保安基準適合について)
- 基部などの取付けは車両の最外縁より内側に取付けてください。
- アンテナの先端が地上2m未満の位置の場合、最外縁より100mm以上内側になるように取付けてください。
- アンテナの先端が2m以上の場合、先端は最外縁より内側になるように取付けてください。

上記に従って取付がされていない場合、保安基準に抵触し、車検に通らない場合がございますので、十分ご注意ください。



製品の保証

本製品の保証期間は、お引渡し日から1年間です。保証期間内に発生した故障については、当社が無償修理(当社判断に基づく本製品の全部または、一部の交換を含みます。交換された本製品・部品は当社所有となります。)いたします。ただし、保証期間内であっても、訪問修理をご希望の場合の訪問料は、お客様負担とさせていただきます。
お引渡し日・販売日などがわかる書類をご準備いただき、販売店または当社最寄りの営業所までお申し付けください。

免責事項

下記の場合は、保証期間内であっても無償修理の対象外とさせていただきます。
記

- ①本製品の取扱説明書に反する取扱、施工説明書がある場合はそれに基づかない施工、また仕様書に記載された本来の使用目的以外の使用に起因する故障・損傷
- ②お客様による加工、組立、施工、管理、メンテナンスなどの誤り、不備に起因する故障・損傷
- ③当社または法令の認めていない修理、改造に起因する故障・損傷
- ④消耗品、摩耗などの経年変化、および塗装・樹脂部分の色あせなどの経年劣化
- ⑤海岸付近、温泉地などの地域における腐食性の環境に起因する故障・損傷(ただし、耐腐食性について明記された製品を除く)
- ⑥鳥、ねずみ、昆虫などの動物の行為に起因する故障・損傷
- ⑦火災、爆発、交通などの事故、落雷、地震、噴火、洪水、津波など天変地異、または戦争、暴動などの破壊行為に起因する故障・損傷
- ⑧本製品に接続された他の機器のトラブルに起因する特性不具合や故障・損傷
- ⑨周辺建造物、隣接機器などの設置環境に起因する故障・損傷
- ⑩お買い上げ後の輸送、移動、落下などに起因する故障・損傷

※無償保証の適用外であっても、有償での修理、または代替品への有料交換など(以下「有償修理など」という。)のサービスはご利用可能です。有償修理などをご希望の場合は、販売店または当社最寄りの営業所までお申し付けください。

※有償修理などの料金は、技術料、部品代、および訪問料で構成されています。

お客様窓口

0570-091039

ナビダイヤルが利用できない場合は ☎(03)3893-5243

ご利用時間 9:00~12:00 13:00~17:30(土・日・祝祭日・弊社休業日を除く)