

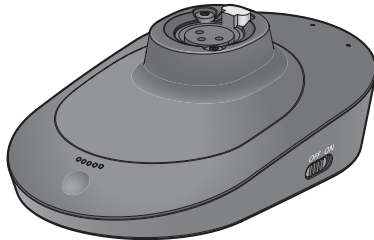
取扱説明書

卓上型ワイヤレス送信機

品番 WX-ST600

ワイヤレスマイクロホン

品番 WX-ST700



WX-ST600



WX-ST700

保証書別添付

このたびは、パナソニック製品をお買い上げいただき、まことにありがとうございます。

- 取扱説明書をよくお読みのうえ、正しく安全にお使いください。
- **ご使用前に「安全上のご注意」（6～8ページ）を必ずお読みください。**
- 保証書は、「お買い上げ日・販売店名」などの記入を確かめ、取扱説明書とともに大切に保管してください。



PUQX1043ZA

はじめに

商品概要

本機は卓上型のワイヤレスマイクロホンです。

- 1.9 GHz帯DECT*準拠方式採用により広いエリアで明瞭度の良い音質を実現し、干渉を受けることが少なく安定した通信ができます。
※DECT (Digital Enhanced Cordless Telecommunications) : デジタルコードレス電話の通信規格
- ワイヤレス受信機 (WX-SR202、WX-SR204、WX-SR202A、WX-SR204A : ともに別売品)、アンテナステーション (WX-SR152 : 別売品) およびポータブルワイヤレスアンプ (WX-PS200 : 別売品) と接続して使用できます。
- トークスイッチを搭載し、トークロック、プッシュトゥートークを選択して使用できます。
- 運用支援ソフトや外部機器からトーク (ON/OFF) を遠隔制御可能です。
- 音声の入力レベルを確認できるレベルメーターを搭載 (4段階) しています。
- 単3形充電式ニッケル水素電池2本で約13時間の長時間運用が可能です。
- USBケーブルから本機に装填した充電池を充電することができます。
- USBケーブルから給電して電池を使用しなくても動作することができます。
- 外部入力端子に外部音源を接続して音声を送信できます。

付属品をご確認ください

| | |
|--|----|
| 取扱説明書 (本書)..... | 1冊 |
| 保証書..... | 1式 |
| マイク識別シール..... | 1枚 |
| USB充電ケーブル : 約0.5 m (入力 : USB Type-A 形状、出力 : Type-C 形状)..... | 1本 |

免責について

弊社はいかなる場合も以下に関して一切の責任を負わないものとします。

- ① 本商品に関連して直接または間接に発生した、偶発的、特殊、または結果的損害・被害
- ② お客様の誤使用や不注意による障害または本商品の破損など不便・損害・被害
- ③ お客様による本商品の分解、修理または改造が行われた場合、それに起因するかどうかにかかわらず、発生した一切の故障または不具合
- ④ 本商品の故障・不具合および設定・設置の誤りを含む何らかの理由または原因により、拡声ができないことなどで被る不便・損害・被害
- ⑤ 第三者の機器などと組み合わせたシステムによる不具合、あるいはその結果被る不便・損害・被害
- ⑥ 第三者の機器から発せられる電波により、本商品が使用できないまたは使用できないことによる不便・損害・被害

著作権について

本製品に含まれるソフトウェアの譲渡、コピー、逆アSEMBル、逆コンパイル、リバースエンジニアリングは禁じられています。また、本製品に含まれるすべてのソフトウェアの輸出法令に違反した輸出行為は禁じられています。

略称について

本書では、以下の略称を使用しています。

- 卓上型ワイヤレス送信機 (WX-ST600)、ワイヤレスマイクロホン (WX-ST700) を本機またはマイクと表記しています。
- 充電器 (WX-SZ600 : 別売品) を充電器と表記しています。
- ワイヤレスアンテナ (WX-SA250、WX-SA250A : ともに別売品) をワイヤレスアンテナまたはアンテナと表記しています。
- ワイヤレス受信機 (WX-SR202、WX-SR204、WX-SR202A、WX-SR204A : ともに別売品) をワイヤレス受信機と表記しています。
- 増設ワイヤレス受信機 (WX-SE200、WX-SE200A : ともに別売品) を増設ワイヤレス受信機と表記しています。
- アンテナステーション (WX-SR152 : 別売品) をアンテナステーションと表記しています。また以下、ワイヤレス受信機、増設ワイヤレス受信機、アンテナステーションを受信機と呼称しています。

本文中に記載されている別売品などの情報は、2022年10月現在のものです。最新の情報は、お買い上げの販売店にお問い合わせください。

はじめに

電波について

1.9-D

J-DECT

- 本機は、1895.616 ~ 1904.256 MHzの帯域を使用する、デジタルコードレス電話の無線局の無線設備です。
(一般社団法人 電波産業会 標準規格「ARIB STD-T101」準拠)
- J-DECTロゴは、DECT Forum の商標です。J-DECTのロゴはARIB STD-T101に準拠した1.9 GHz帯の無線通信方式を採用した機器であることを示しています。同一ロゴを搭載する機器間での接続可否を示すものではありません。
- 本機の使用周波数に関わるご注意
本機の使用周波数帯では、PHSの無線局のほか異なる種類のデジタルコードレス電話の無線局が運用されています。
 1. 本機は同一周波数帯を使用する他の無線局と電波干渉が発生しないように考慮されていますが、万一、本機から他の無線局に対して有害な電波干渉の事例が発生した場合には、本機から電池を取り外して、お買い上げの販売店にご連絡いただき、混信回避のための処置など（例えば、パーティションの設置など）についてご相談ください。
 2. その他、何かお困りのことが起きたときは、システムお客様ご相談センター（裏表紙）へお問い合わせください。

記号について

本書では、以下の記号を用いて説明しています。



● **重要** : 該当する機能を使用するにあたり、制限事項や注意事項が書かれています。



: 使用上のヒントが書かれています。

もくじ

はじめに

| | |
|-------------|----|
| はじめに | 2 |
| 商品概要 | 2 |
| 付属品をご確認ください | 2 |
| 免責について | 2 |
| 著作権について | 3 |
| 略称について | 3 |
| 電波について | 4 |
| 記号について | 4 |
| 安全上のご注意 | 6 |
| 使用上のお願い | 9 |
| 各部の名前とはたらき | 12 |
| WX-ST600 | 12 |
| WX-ST700 | 13 |

基本操作

| | |
|---|----|
| ガスネックマイクロホンを接続する (WX-ST600のみ) | 17 |
| 電池を入れる | 18 |
| USB電源アダプターを接続する | 20 |
| マイク感度を設定する | 21 |
| ペアリング登録 | 23 |
| WX-SR202/WX-SR204/ WX-SE200/WX-SR202A/ WX-SR204A/WX-SE200Aに 登録する(無線) | 24 |
| USBケーブル接続によるペアリング 登録について | 26 |
| WX-SR152に登録する | 27 |
| ペアリング登録を確認する | 30 |
| マイクを使う | 32 |
| 外部機器を接続する | 34 |
| 電池の交換 | 35 |
| 充電電池を充電する | 37 |
| 充電器で充電する | 37 |
| USB電源アダプターで充電する | 37 |

その他

| | |
|-------------|----|
| 故障かな!? | 39 |
| 仕様 | 41 |
| 保証とアフターサービス | 43 |

はじめに

基本操作


その他

安全上のご注意


必ずお守りください

人への危害、財産の損害を防止するため、必ずお守りいただくことを説明しています。


■ 誤った使いかたをしたときに生じる危害や損害の程度を区分して、説明しています。

 **危険** 「死亡や重傷を負うおそれ大きい内容」です。

 **警告** 「死亡や重傷を負うおそれがある内容」です。


 **注意** 「軽傷を負うことや、財産の損害が発生するおそれがある内容」です。


■ お守りいただく内容を次の図記号で説明しています。(次は図記号の例です)

 してはいけない内容です。


 実行しなければならない内容です。

危険

 専用充電器または指定の充電器を使用してください
液もれ・発熱・破裂の原因となります。

 ニッケル水素電池以外は充電しない
電池の液もれ、発熱、破裂の原因となります。
禁止

警告

 航空機内では電源を切る
運航の安全に支障をきたすおそれがあります。
異常があるときは、すぐ使用をやめる
煙が出る、においがする、外部が劣化するなど、そのまま使用すると火災・落下によるけが、器物損壊の原因となります。
● 放置せずに、直ちに電池を抜いて、販売店に連絡してください。



警告



電池の液がもれたときは、素手で液をさわらず、以下の処置をする

- 液が目に入ったときは、失明のおそれがあります。目をこすらずに、すぐにきれいな水で洗ったあと、医師にご相談ください。
- 液が身体や衣服に付いたときは、皮膚の炎症やけがの原因となるので、きれいな水で十分に洗い流したあと、医師にご相談ください。

使い切った電池は、すぐに本機から取り出す

そのまま機器の中に放置すると、液もれ・発熱・破裂の原因となります。



禁止

医療機器に近づけない

(手術室、集中治療室、CCU等には持ち込まない)

本機からの電波が医療機器に影響をおよぼすことがあり、誤動作による事故の原因となります。

自動ドア、火災報知機等の自動制御機器の近くで使用しない

本機からの電波が自動制御機器に影響をおよぼすことがあり、誤動作による事故の原因となります。

不安定な場所に置かない

落下などでけがや事故の原因となります。

電池は誤った使い方をしない

- 乾電池は充電しない
- 加熱・分解したり、水などの液体や火の中へ入れたりしない
- +と-を金属などで接触させない
- 金属製のネックレスやヘアピンなどと一緒に持ち運んだり保管したりしない
- +と-を逆に入れない
- 新・旧電池や違う種類の電池をいっしょに使わない
- 被覆のはがれた電池は使わない

取り扱いを誤ると、液もれ・発熱・発火・爆発などを起こし、周囲汚損の原因となります。

- 電池には安全のために被覆をかぶせています。これをはがすとショートの原因となりますので、絶対にはがさないでください。



分解禁止

分解しない、改造しない

火災や感電の原因となります。



水ぬれ禁止

水をかけたり、ぬらしたりしない

火災や感電の原因となります。

- 直ちに電源を切り、販売店に連絡してください。

注意



お手入れのときは電源を切る

けがの原因となります。

廃棄は専門業者に依頼する

燃やすと化学物質などで目を痛めたり、火災、やけどの原因となります。

長期間使用しないときは、本機から電池を取り出す

液もれ・発熱・発火・破裂などを起こし、火災や周囲汚損の原因となることがあります。



禁止

湿気やほこりの多い場所に設置しない

けがの原因となります。

幼児の手の届く場所に設置しない

けがの原因となります。

ニカド電池は使わない

万一、内部が破損していた場合、発火の原因となります。

新旧、異種の電池は混用しない

電池の液漏れ、発熱、破裂の原因となります。

使用上のお願い

「安全上のご注意」に記載されている内容とともに、以下の項目をお守りください。

本機は屋内専用です

- 屋外での使用はできません。
長時間直射日光のあたるところや、冷・暖房機の近くには設置しないでください。変形・変色または故障・誤動作の原因になります。また、水滴または水沫のかからない状態で使用してください。

丁寧に取り扱いってください

- 本機は不適切な取り扱いや保管によって損傷する部品が含まれています。
- 部品に欠陥がある場合は、修理または交換してください。
- 高精度の調整がしてありますので、強い衝撃を受けたり、床などに落としますと特性が変化することがあります。取り扱いには十分ご注意ください。本機に衝撃などが加わると音声出力より衝撃音が発生しますので、衝撃を加えないようにしてください。
- 本機を分解したり、内部の部品にさわったりしないでください。

使用温度範囲は

- 5℃～35℃です。この範囲外で使用すると、故障または誤動作の原因となります。10℃以下になると、使用電池の寿命が短くなりますので、動作時間を計算する場合にはご配慮ください。

使用場所・保存場所について

- 本機は、回転機、変圧器、自動車のイグニッションノイズの影響を受けにくい場所を選んで使用してください。
- 高所で使用する場合は、取り扱いに十分ご注意ください。落下すると、けがや故障の原因になります。
- 塩害や腐食性ガスが発生する場所で使用しないでください。
- テレビ・ラジオ・パソコンなどのOA機器の近くで使用しないでください。ノイズ発生の原因になります。
- CSデジタル放送受信機（チューナー、チューナー内蔵のデジタルテレビ、レコーダーなど）の近くで使用しないでください。CSデジタル放送の画像が乱れる原因になります。
- パワーアンプ、ビデオモニター、測定器などの発熱の多い機器の上や、夏の閉め切った車の中に放置しないでください。保存はなるべく乾燥したところで行ってください。

使用上のお願い

電池について

- 本機に入れた電池は、電源を切った状態でもわずかに消費されています。そのまま放置すると液もれする可能性がありますので、使用しないときは電池を取り出してください。
- 電池は、直射日光の強いところや炎天下の車内、火のそば、ストーブの前面などの高温になる場所で使用、放置しないでください。
- 電池の電極や電池カバー内の端子は汚れた手で触れないでください。接触不良やノイズの原因となります。
- 劣化した電池、内部短絡した電池を使用しないでください。電池の液もれ、発熱、破裂の原因となります。
- 乾電池と充電電池、または種類・容量・銘柄の違う電池を混ぜて使用しないでください。電池の液漏れ、発熱、破裂の原因となります。
- 新旧の電池、および充電した電池と放電した電池を混ぜて使用しないでください。電池の液漏れ、発熱、破裂の原因となります。

ニッケル水素電池のリサイクルについて

- 充電式ニッケル水素電池は貴重な資源を使用しています。
ご不要になった充電式電池は廃棄せず端子にテープ等を貼り付け、絶縁してから充電式電池リサイクル協力店にお渡しください。



使い終えた乾電池を捨てるときは

- 捨てるときは、お使いになっている地域の自治体（市町村）の指示にしたがってください。

通話の傍受について

- 本機は通話にデジタル信号を利用した傍受されにくい商品ですが、電波を使うため、第三者が故意に傍受するケースも考えられます。

お手入れについて

- 電源を切り、乾いた布でふいてください。
- ベンジン、シンナーなど揮発性のものは使用しないでください。
- 化学ぞうきんをご使用の際は、その注意書きにしたがってください。
- 電池の電極や電池カバー内の端子が汚れたときは乾いた柔らかい布などでよくふいてください。また、電池カバー内の端子は汚れが付きやすいので、定期的（月に1回程度）にエチルアルコールでふいてください。ベンジンやシンナーなどの溶剤や金属磨きなどの研磨剤を使用すると、変形・変色やメッキがはがれてきますので、使用しないでください。
- 製品表面の汚れがひどいときは水で薄めた中性洗剤を柔らかい布にしみこませ、固く絞ってから軽くふいてください。そのあと、乾いた柔らかい布で、洗剤成分を完全にふきとってください。

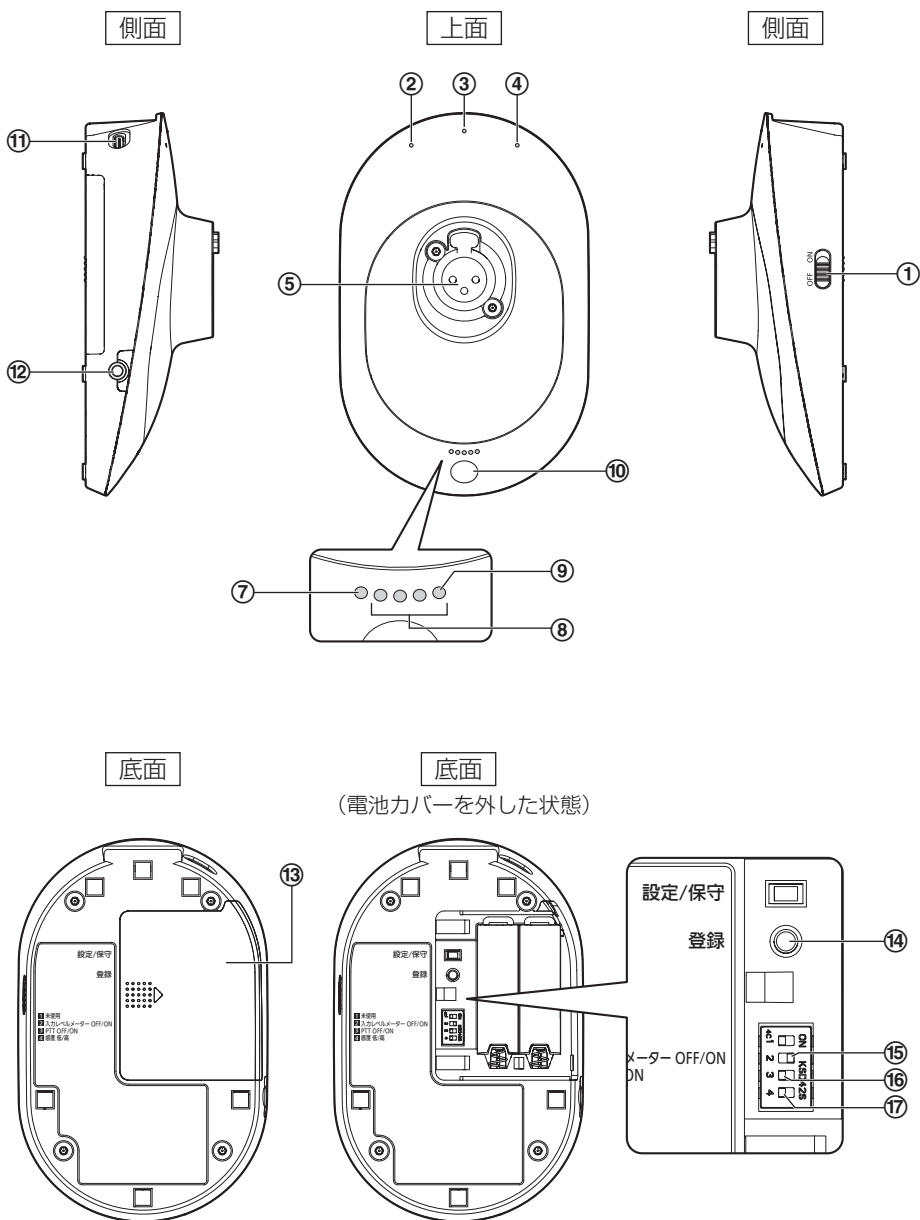
上手な使いかた

● ノイズ防止について

電池の交換や出し入れのときは、大きなノイズが発生するおそれがあるため、本機の電源を切ってパワーアンプやミキサーなどのボリュームを絞ってから行ってください。

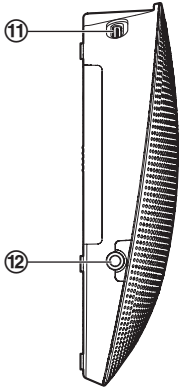
各部の名前とはたらき

WX-ST600

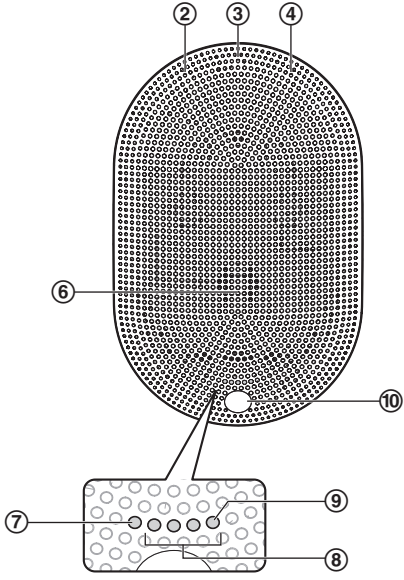


WX-ST700

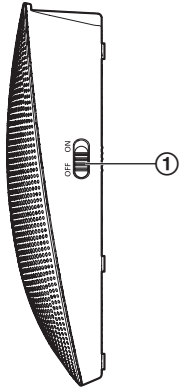
側面



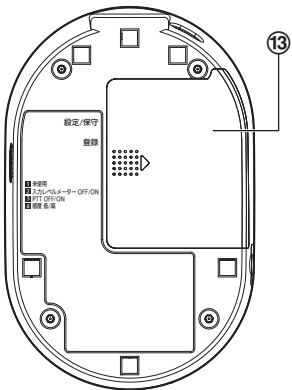
上面



側面

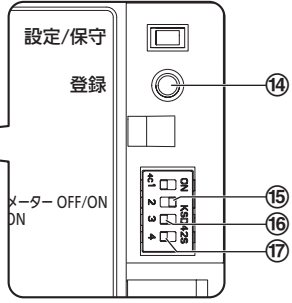
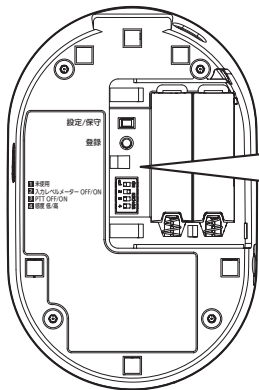


底面



底面

(電池カバーを外した状態)



各部の名前とはたらき

①電源スイッチ [OFF/ON]

本機の電源を「入/切」します。スライドスイッチです。

②充電表示灯 (USB)

充電の状態を表示します。

- 点灯 (赤色) : 本機に内蔵されたニッケル水素電池をUSBで充電中
- 点滅 (赤色) : 充電エラー (一次電池/電池短絡/温度異常検出/電池未装填)
- 消灯 : 充電完了、または本機にUSB給電をしたが電池が内蔵されていない。

③トーク表示灯

トークの状態を表示します。

- 点灯 (緑色) : トーク中
- 点灯 (赤色) : 非トーク中
- 点滅 (赤色) : トーク中、かつ受信機のチャンネルがミュート中
- 消灯 : 圏外 (マイク、アンテナ間の通信エリア外) またはペアリング登録未実施

④ステータス表示灯

電池の状態を表示します。

- 点灯 (緑色) : 電源「入」
- 点灯 (橙色) : 電源「入」(電池残量: 1時間以下)
- 点灯 (赤色) : 電池残量ごくわずか (電池交換または充電してください)
- 消灯 : 電源「切」
- 点滅 (緑色) : 設定支援ソフトと接続中 (簡易スペクトラムアナライザー、スロットモニター実行時)
- 点滅 (橙色) : 圏外 (マイク、アンテナ間の通信エリア外) ペアリング登録モード状態
- 点滅 (赤色) : 受信機とのペアリング登録エラーまたはペアリング登録未実施
 - 「ペアリング登録」(23ページ)をお読みください。
- 交互点灯 (橙色/緑色) : ペアリング登録確認中

⑤マイクロホン接続端子 (WX-ST600のみ)

グースネックマイクロホンの接続端子です。

⑥マイクロホン部 (WX-ST700のみ)

音声をここから集音します。

⑦トーク表示灯

トークの状態を表示します。

- 点灯 (緑色) : トーク中
- 消灯 : 非トーク中、圏外 (マイク、アンテナ間の通信エリア外) またはペアリング登録未実施

⑧入力レベルメーター

本機がトーク中に、マイクロホン部に入力されている音声のレベルを表示します。入力レベルメーター設定スイッチ (15) でON/OFFを切り換えることができます。

- 点灯 (赤色) : 大きいです。離れてください。
- 点灯 (橙色) : 少し大きいです。少し離れてください。
- 点灯 (緑色2) : 適切なレベルです。
- 点灯 (緑色1) : 小さいです。近付いてください。

⑨充電表示灯 (充電器) / トーク表示灯

充電器を使って充電しているとき

充電の状態を表示します。

- 点灯 (赤色) : 本機に内蔵されたニッケル水素電池を充電器で充電中
- 点滅 (赤色) : 充電エラー (一次電池 / 電池短絡 / 温度異常検出 / 電池未装填)
- 消灯 : 充電完了、または本機を充電器にセットしたが電池が内蔵されていない、もしくは充電器の充電部に金属片が混入している。

トーク中

トークの状態を表示します。

- 点灯 (赤色) : 非トーク中
- 点滅 (赤色) : トーク中、かつ受信機のチャンネルがミュート中
- 消灯 : 圏外、またはトーク中

⑩トークボタン

音声を出力するためのボタンです。

このボタンはPTT設定スイッチ (16) の設定で動作が変わります。

トークロック設定の場合

トークボタンを1度タッチすると、トーク表示灯 (3、7) が緑色点灯し、音声が出力されます。

再度トークボタンをタッチすると、トーク表示灯 (3) が赤色点灯し、音声出力が停止されます。

プッシュトゥトーク (PTT) 設定の場合

トークボタンをタッチし続けている間、トーク表示灯 (3、7) が緑色点灯し、音声が出力されます。

⑪USB Type-C端子

本機に給電、または本機に装填されている電池を充電することができます。設定支援ソフトがインストールされたPCと接続して、メンテナンス作業ができます。

各部の名前とはたらき

⑫外部入力端子

接続した外部機器の音声を受信機に送信します。(34ページ)

本端子に外部機器を接続しているときは、本体のグースネックマイク(WX-ST600)や、内蔵マイク(WX-ST700)からの音声は送信されません。ステレオ音声はモノラル音声になります。

⑬電池カバー

押しながらずらすと電池カバーが外れます。

⑭登録ボタン【登録】(電池カバー内)

本機と受信機間のペアリングに関する操作を行うボタンです。

- ペアリング登録 : 電源「入」で【登録】ボタンを2秒以上押しとペアリング登録モードに移行します。(23ページ)
- ペアリング登録確認
(マイクをWX-SR202/WX-SR204/WX-SE200/WX-SR202A/WX-SR204A/WX-SE200Aに登録している場合)
: 電源「入」で【登録】ボタンを短く1回押しとペアリング登録確認モードに移行します。(30ページ) 受信機および本機ともに、ペアリング登録確認モードは5秒間継続し、終了後、通常の状態に戻ります。

⑮入力レベルメーター設定スイッチ【入力レベルメーター OFF/ON】(電池カバー内)

入力レベルメーター(⑧)のON/OFFを切り換えます。

【入力レベルメーター OFF】: 入力レベルメーターを表示しません。

【入力レベルメーター ON】: 入力レベルメーターを表示します。(工場出荷設定)

⑯PTT設定スイッチ【PTT OFF/ON】(電池カバー内)

トークロックとプッシュトゥトークを切り換えます。

【PTT OFF】: トークロック (工場出荷設定)

【PTT ON】: プッシュトゥトーク

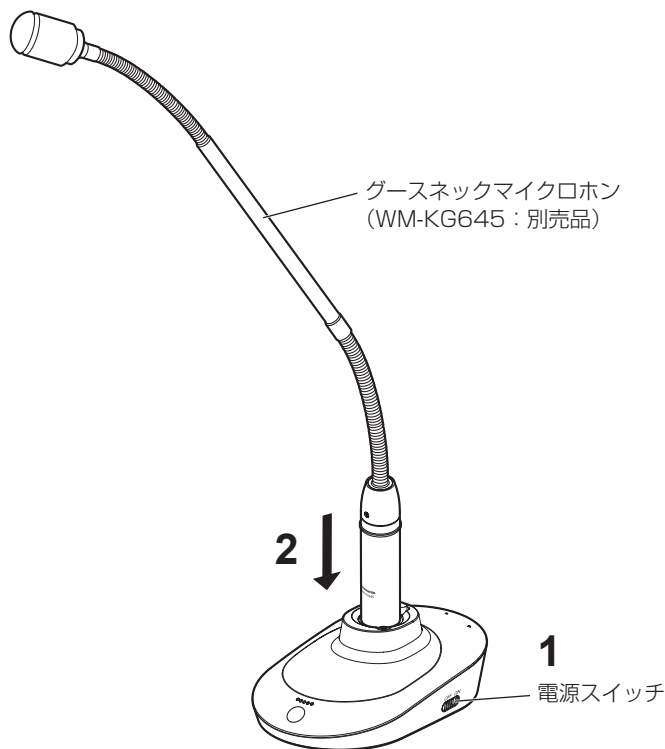
⑰感度設定スイッチ【感度 低/高】(電池カバー内)

マイクロホン部からの音声に対して感度の設定を行います。(21ページ)

【感度 低】: 低感度 (工場出荷設定)

【感度 高】: 高感度

グースネックマイクロホンを接続する (WX-ST600のみ)



1 電源スイッチが「OFF」になっていることを確認する

2 グースネックマイクロホンを挿入する



- 接続した状態で移動させるときは、本機を持ってください。グースネックマイクロホンを持って移動すると、本機が落下するおそれがあります。

電池を入れる

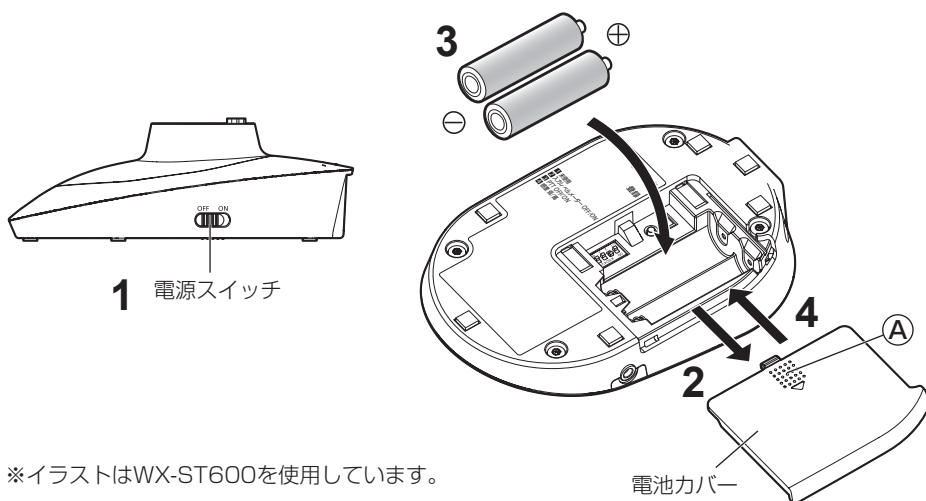
「安全上のご注意」をよく読んでその指示にしたがってください。

本機の電源が「切」の状態です電池を入れてください。

電池を交換する場合は、「電池の交換」(35ページ)をお読みください。



- 電池の電極は手で触れないでください。接触不良やノイズの原因となります。汚れたときは乾いた柔らかい布などでよく磨いてください。



※イラストはWX-ST600を使用しています。

1 電源スイッチが「OFF」になっていることを確認する

2 電池カバーを取り外す

底面の電池カバーのⒶ部付近を押しながら矢印の方向へ引いて取り外します。

3 電池を入れる

電池の極性（プラス⊕、マイナス⊖）を確認し、充電機の場合は単3形ニッケル水素電池2本、乾電池の場合は単3形アルカリ乾電池2本を電池スロット内部の極性表示（⊕、⊖）にしたがって入れます。

4 電池カバーを取り付ける

電池カバーを矢印の方向に押し、元どおりに取り付けます。

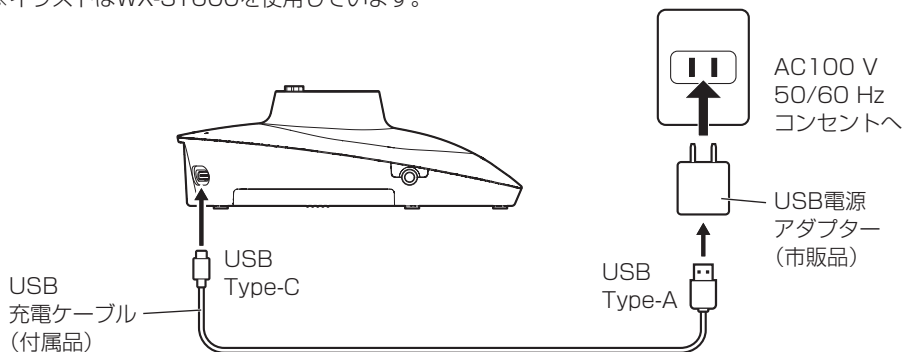


- 専用の充電器（WX-SZ600）を使用した場合のニッケル水素電池の充電時間は充電電池の種類や使用状況によって異なりますが、最長約10時間で完了します。
- 電池によっては、本機での性能が低下することがあります。推奨電池の使用をお勧めします。推奨電池は、以下のとおりです。
充電電池：パナソニック製 単3形ニッケル水素電池BK-3MCC
乾電池：パナソニック製 単3形アルカリ乾電池LR6XJ
パナソニック製 単3形アルカリ乾電池LR6NJ

USB電源アダプターを接続する

「安全上のご注意」をよく読んでその指示にしたがってください。
USB電源アダプターを接続する場合、本機の電源が「切」の状態でご接続してください。

※イラストはWX-ST600を使用しています。



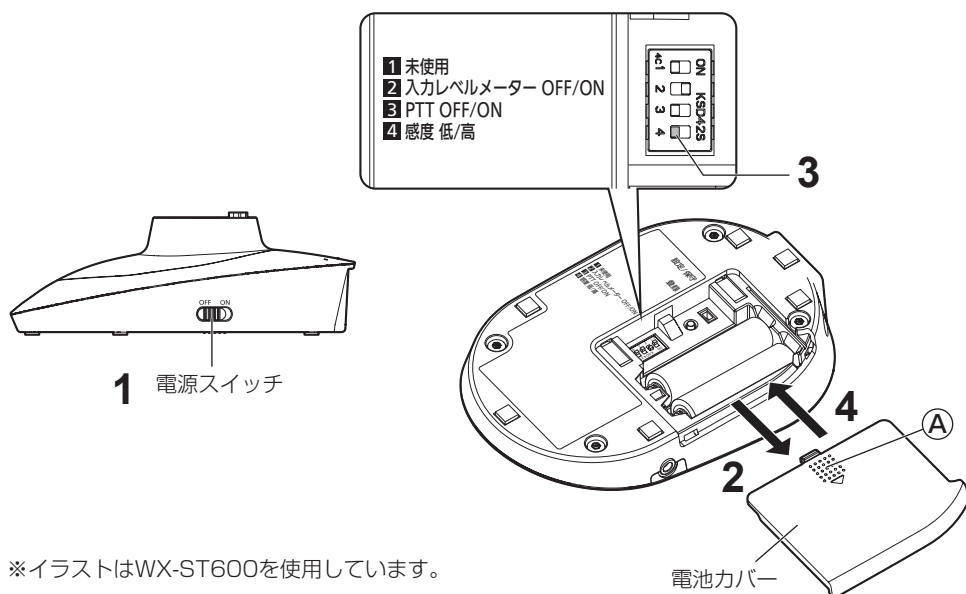
- 1 USB電源アダプターがAC100 Vコンセントに接続されていないことを確認する
- 2 USB電源アダプターに接続されたUSB充電ケーブルのUSB Type-Cプラグを本機に接続する
- 3 USB電源アダプターをAC100 Vコンセントに接続する
- 4 本機の電源スイッチを「ON」側にスライドさせ、本機の電源を「入」にする
ステータス表示灯が点灯することを確認してください。



- USB電源アダプターは定格出力DC5 V、500 mA以上のものを使ってください。
- USBケーブルのプラグを無理に接続しないでください。無理に接続すると故障の原因となります。
- 乾電池を収納していても、USB電源アダプターを接続している場合はUSB電源アダプターが優先されます。

マイク感度を設定する

本機のマイクロホン部で集音される音声に対して感度の設定を行います。



※イラストはWX-ST600を使用しています。

1 電源スイッチが「OFF」になっていることを確認する

2 電池カバーを取り外す

底面の電池カバーのⒶ部付近を押しながら矢印の方向へ引いて取り外します。

3 マイク感度を設定する

マイクの感度設定スイッチを設定します。スイッチの操作は、ボールペンまたは小形ドライバーの先など、丸みのあるものを使用してください。設定は以下のとおりです。

[感度 低]：低感度（工場出荷設定）

[感度 高]：高感度



4 電池カバーを取り付ける

電池カバーを矢印の方向に押して、元どおりに取り付けます。

マイク感度を設定する



- 本機の電源が「入」の状態を設定する場合、ノイズが発生することがあります。設定を行う前に、電源が「切」の状態であることを確認してください。



- マイクに向かって話したとき、緑色が2つ点灯するときは適切な音量となっています。
- 入力レベルメーターが常に赤色になるときは「低」に設定します。
- マイクを口元から遠ざけて話すときや小さい声で使用する場合に、緑色がたまに1つしか点灯しないときは「高」に設定してください。

ペアリング登録

本機と受信機の間で通信を行うには、本機と受信機のペアリング登録（以下、登録）が必要です。

本機を登録していない受信機を使用する場合や、登録エラーが発生したときは、登録を行ってください。

1台の受信機に登録可能な最大のマイク数および、同時使用可能なマイク数は以下のとおりです。登録可能な数を超過して登録した場合は、登録順が古いマイクから上書きして登録されます。

| 受信機 | 登録可能な最大マイク数 | 同時使用可能なマイク数 |
|----------|-------------|---------------|
| WX-SR202 | 1チャンネルあたり6 | 2（1チャンネルあたり1） |
| WX-SR204 | 1チャンネルあたり6 | 4（1チャンネルあたり1） |
| WX-SE200 | 1チャンネルあたり6 | 4（1チャンネルあたり1） |
| WX-SR152 | 1チャンネルあたり6 | 2（1チャンネルあたり1） |
| WX-PS200 | 1チャンネルあたり6 | 3（1チャンネルあたり1） |

ワイヤレス受信機／増設ワイヤレス受信機／アンテナステーションおよびポータブルワイヤレスアンプの取扱説明書もあわせてお読みください。

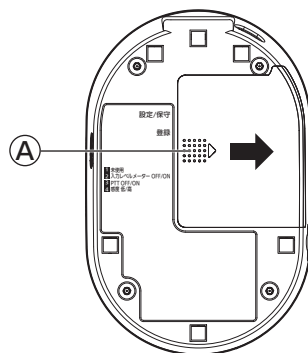
ペアリング登録

■ WX-SR202 / WX-SR204 / WX-SE200 / WX-SR202A / WX-SR204A / WX-SE200Aに登録する（無線）

本機とワイヤレスアンテナ間で無線通信を行って登録します。登録対象のワイヤレス受信機 / 増設ワイヤレス受信機に接続されているワイヤレスアンテナと無線通信が可能な距離で登録を行ってください。

1 電池カバーを取り外す

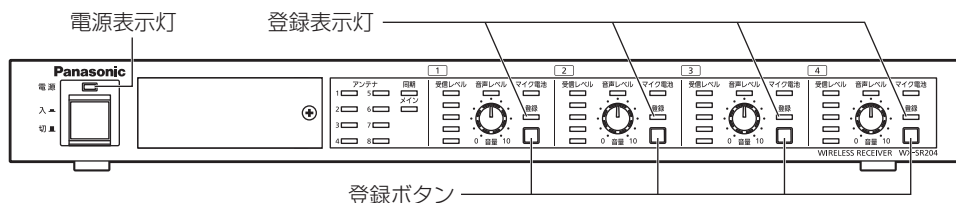
底面の電池カバーの④部付近を押しながら矢印の方向へ引いて取り外します。



2 ワイヤレス受信機 / 増設ワイヤレス受信機を登録モードにする

ワイヤレス受信機 / 増設ワイヤレス受信機の [電源] 表示灯（緑色）が点灯していることを確認し、ワイヤレス受信機 / 増設ワイヤレス受信機の登録したいチャンネルの [登録] ボタンを2秒以上押します。

登録モード時は [登録] ボタンを押したチャンネルの [登録] 表示灯が橙色に点滅します。登録モードは30秒間継続しますので、この時間内に本機を登録してください。



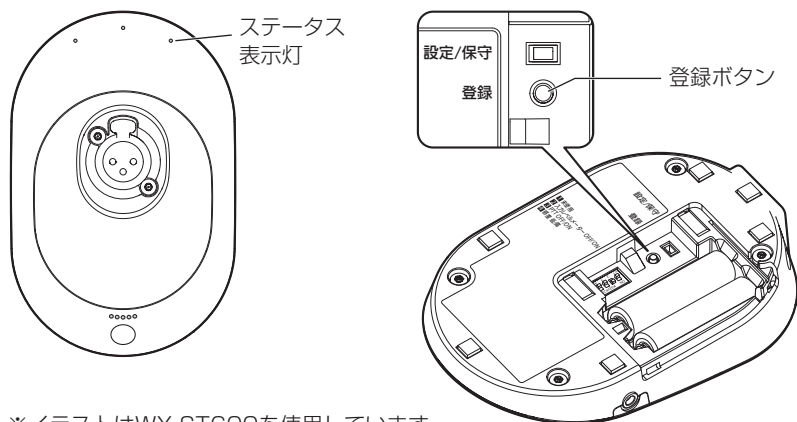
※イラストはWX-SR204を使用しています。

3 本機を登録する

本機の電源が「入」の状態では本機の「登録」ボタンを2秒以上押し、ステータス表示灯が橙色点滅して登録を開始します。

正常に登録が完了すると、本機のステータス表示灯が電池残量に応じた通常の点灯状態（緑色点灯／橙色点灯／赤色点灯）になり、ワイヤレス受信機／増設ワイヤレス受信機の登録されたチャンネルの「登録」表示灯が1秒間緑色点灯して消灯します。

- 正常に登録できなかった場合は本機のステータス表示灯が赤色点滅します。その場合は本機をできるだけアンテナに近づけて、再度、登録を実施してください。（電波状況が悪い場合、アンテナから遠い場合など登録に失敗する場合があります。）



※イラストはWX-ST600を使用しています。

4 電池カバーを取り付ける

電池カバーを元どおりに取り付けます。



- マイク使用中はワイヤレス受信機／増設ワイヤレス受信機の該当するチャンネルの「登録」ボタンが無効となります。使用中のチャンネルに別のマイクを登録したい場合は、そのチャンネルで使用中のマイクの電源を「切」にしてから登録を行ってください。
- ワイヤレス受信機およびそれに接続された増設ワイヤレス受信機で同時に複数のチャンネルを登録モードにすることはできません。
- ワイヤレス受信機／増設ワイヤレス受信機のあるチャンネルが登録モードの場合もそれ以外のチャンネルは使用可能です。

ペアリング登録

■ USBケーブル接続によるペアリング登録について

本機 (WX-ST600/WX-ST700) は、USBケーブル (有線) 接続での登録はできません。



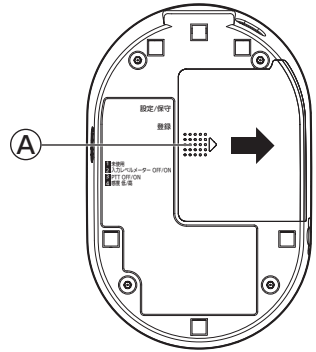
- 本機は、登録したチャンネル以外でも、空いているチャンネルがあれば通話が可能となるマルチセッションモードで使用できます。
- マルチセッション機能の登録に関しては、運用支援ソフト (マルチセッション機能編) の取扱説明書をお読みください。

■ WX-SR152に登録する

本機とアンテナステーション間で無線通信を行って登録します。登録対象のアンテナステーションと無線通信が可能な距離で登録を行ってください。

1 電池カバーを取り外す

底面の電池カバーの④部付近を押しながらか矢印の方向へ引いて取り外します。



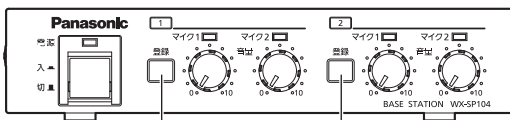
2 アンテナステーションを登録モードにする

アンテナステーションの [通電] 表示灯が緑色または橙色に点灯していることを確認し、アンテナステーションの [登録] ボタンを押します。

アンテナステーションをベースステーション (WX-SP104R1 : 別売品) に接続している場合は、登録するアンテナステーションに対応するベースステーションの [登録] ボタンを2秒以上押します。

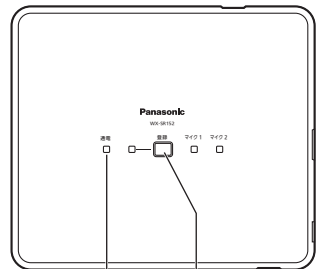
登録モード時はアンテナステーションの [登録] 表示灯が橙色に点滅します。登録モードは、はじめマイク1の登録モードとなり、マイク1表示灯が緑色点滅します。そのあとに [登録] ボタンを短く押すと、マイク2の登録モードとなり、マイク2表示灯が緑色点滅します。

登録モードは約30秒間継続しますので、この時間内に本機を登録してください。



アンテナステーション1用
登録ボタン

アンテナステーション2用
登録ボタン



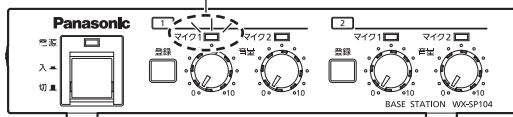
通電表示灯

登録ボタン

ペアリング登録

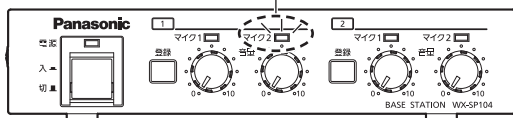
- アンテナステーションをベースステーションに接続している場合の登録モード時は、はじめ登録を行うアンテナステーションのマイク1が登録モードになり、マイク1表示灯が緑色点滅します。下図はアンテナステーション1のマイク1が登録モードとなったときの例です。登録モードになってから約30秒間、使用中表示灯が緑色点滅します。(ペアリング登録モード) この時間内に、マイクのペアリング登録を行ってください。

マイク1
表示灯
(緑色点滅)



- マイク2を登録するには、マイク1が登録モードとなっている間に、もう一度 [登録] ボタンを押します。マイク2表示灯が緑色点滅し、マイク2の登録モードとなります。下図はアンテナステーション1のマイク2が登録モードとなったときの例です。登録モードになってから約30秒間、使用中表示灯が緑色点滅しますので、この時間内にマイクのペアリング登録を行ってください。

マイク2
表示灯
(緑色点滅)

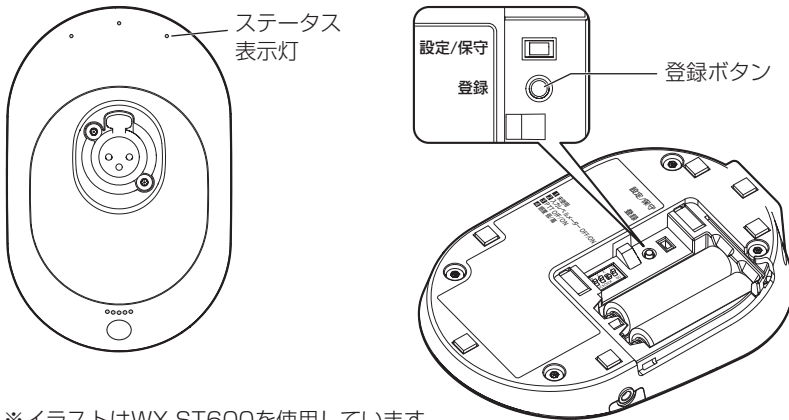


3 本機を登録する

本機の電源が「入」の状態では本機の「登録」ボタンを2秒以上押し、ステータス表示灯が橙色点滅して登録を開始します。

正常に登録が完了すると、本機のステータス表示灯が電池残量に応じた通常の点灯状態（緑色点灯／橙色点灯／赤色点灯）になります。

- 正常に登録できなかった場合は本機のステータス表示灯が赤色点滅します。その場合は本機をできるだけアンテナステーションに近づけて、再度、登録を実施してください。（電波状況が悪い場合、アンテナステーションから遠い場合など登録に失敗するケースがあります。）



※イラストはWX-ST600を使用しています。

4 電池カバーを取り付ける

電池カバーを元どおりに取り付けます。

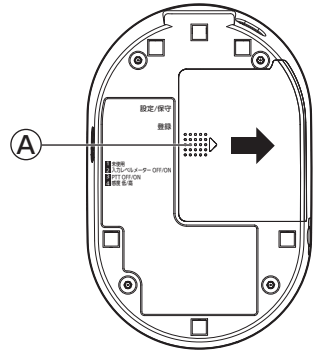


- マイク使用中はアンテナステーションの「登録」ボタンは無効となります。
- 登録は他のマイクと受信機が通信していない状態で実施してください。
- 起動時にマイクはマイク1またはマイク2で登録されているチャンネルに接続します。（登録している接続チャンネルがすでに使用中の場合、ステータス表示灯が緑色点滅して使用できません。そのチャンネルで使用中のマイクの電源を「切」にしてから本機を使用してください。）

ペアリング登録を確認する

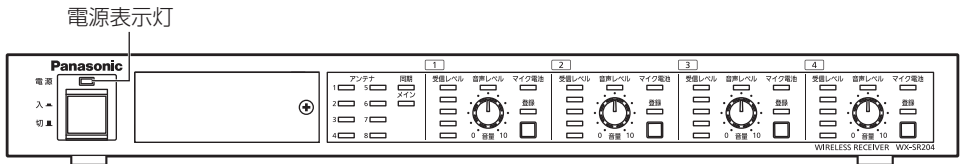
1 電池カバーを取り外す

底面の電池カバーの④部付近を押しながら矢印の方向へ引いて取り外します。



2 ワイヤレス受信機／増設ワイヤレス受信機の電源を確認する

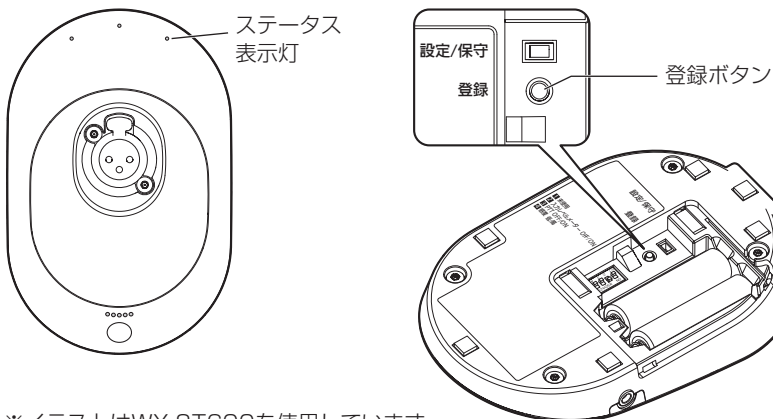
ワイヤレス受信機／増設ワイヤレス受信機の「電源」表示灯（緑色）が点灯していることを確認します。



※イラストはWX-SR204を使用しています。

3 本機をペアリング登録確認モードにする

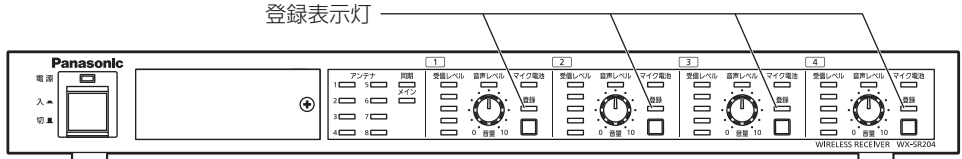
本機の電源が「入」の状態ですべてのチャンネルで「登録」ボタンを短く1回押すと、ペアリング登録確認モードに移行し、5秒間ステータス表示灯が交互点灯（橙色／緑色）します。



※イラストはWX-ST600を使用しています。

4 受信機の「登録」表示灯を確認する

本機がペアリング登録確認モードの間、ワイヤレス受信機／増設ワイヤレス受信機の登録されているチャンネルの「登録」表示灯が交互点灯（橙色／緑色）し、登録を確認することができます。ペアリング登録確認モードは5秒間継続し、終了後、通常の状態に戻ります。ペアリング登録確認モード中にもう一度、「登録」ボタンを短く押すと、通常の状態に戻ります。



※イラストはWX-SR204を使用しています。



- アンテナステーション（WX-SR152）に登録しているマイクのペアリング登録確認はできません。



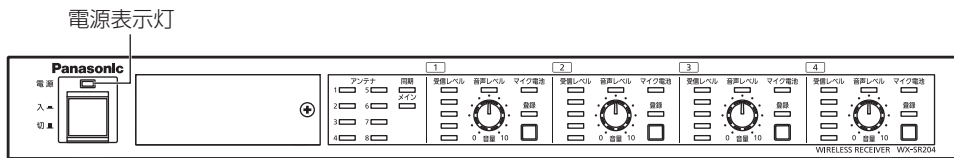
- 本機のステータス表示灯が赤色点滅の場合、本機がワイヤレス受信機／増設ワイヤレス受信機に登録されていません。「ペアリング登録」（23ページ）を実施してください。
- ペアリング登録確認はワイヤレス受信機／増設ワイヤレス受信機からも実施可能です。
- ペアリング登録確認実施中もマイクからの音声は拡声されます。
- ワイヤレス受信機／増設ワイヤレス受信機の取扱説明書もあわせてお読みください。

マイクを使う

1 受信機の電源を確認する

マイクをWX-SR202/WX-SR204/WX-SE200/WX-SR202A/
WX-SR204A/WX-SE200A/WX-PS200に登録している場合

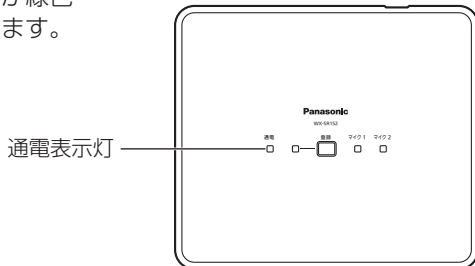
[電源] 表示灯 (緑色) が点灯していることを確認します。



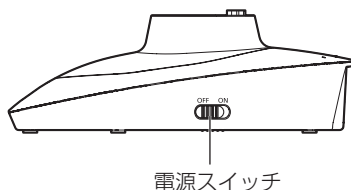
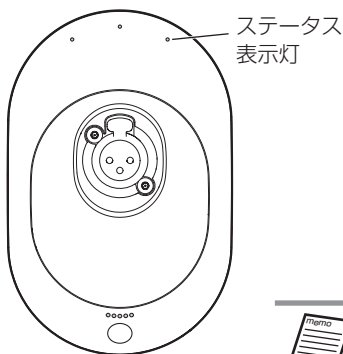
※イラストはWX-SR204を使用しています。

マイクをWX-SR152に登録している場合

アンテナステーションの [通電] 表示灯が緑色
または橙色に点灯していることを確認します。



2 本機の電源スイッチを「ON」側にスライドさせ、本機の電源を「入」にする 本機の状態表示灯が点灯します。



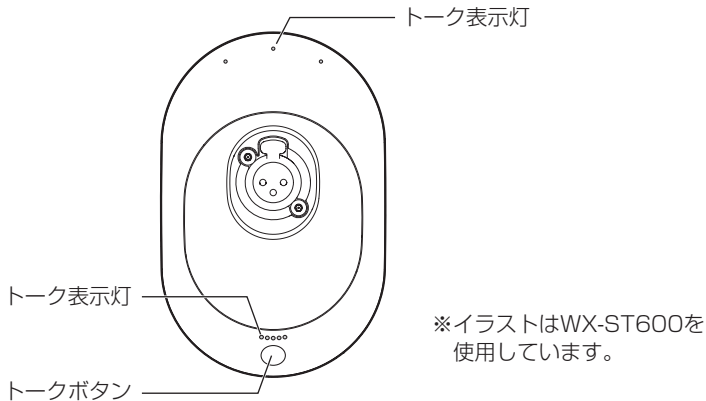
※イラストはWX-ST600を使用しています。



- 本機の状態表示灯が赤色点滅の場合、本機が受信機に登録されていません。「ペアリング登録」(23ページ)を実施してください。

3 トークボタンを押して、本機をトーク状態にする

本機のトーク表示灯が緑色点灯し、マイクロホン部で集音した音声が拡声されます。



- 使用後は本機の電源を「切」にしてください。
電源を切るときは、電源スイッチを「OFF」側にスライドさせます。ステータス表示灯は消灯します。



重要

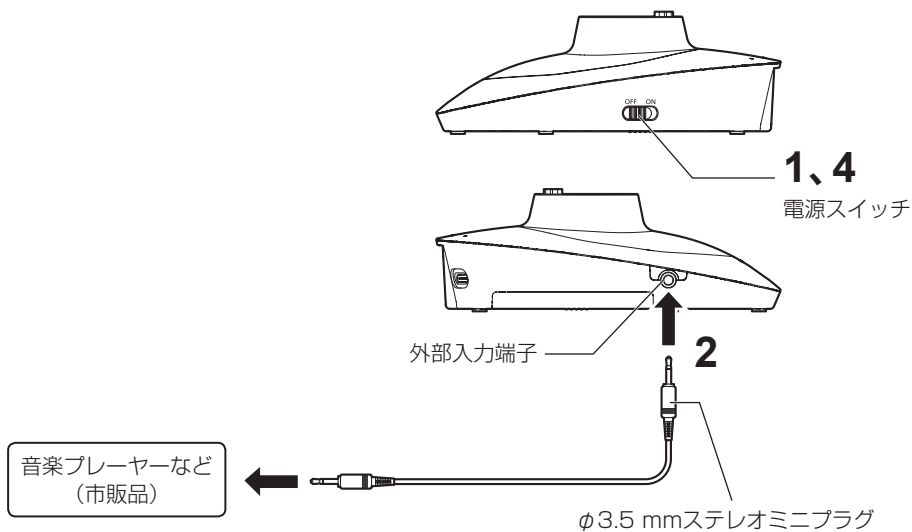
- 本機をスピーカーに近づけないでください。ハウリングなどの大きな音が発生し、耳を痛める原因となります。



- 本機がアンテナに電波が届かない「圏外」に出ると、ステータス表示灯が橙色に点滅し、音声の拡声が止まります。本機を「圏内」に移動させれば、音声の拡声が再開されます。電波の到達距離に関してはワイヤレス受信機の取扱説明書をお読みください。
- 本機をアンテナステーションに登録している場合、マイク起動時にアンテナステーションのマイク1またはマイク2で登録されているチャンネルに接続します。
- アンテナステーションと卓上型デジタルアンプ (WA-HA031、WA-HA061、WA-HA121 : とともに別売品) を接続し、2台のマイクを使用する場合、マイク個別に音量設定はできません。
アンテナステーションの取扱説明書もあわせてお読みください。
- 本機および他のワイヤレスマイクロホンどうしは、50 cm以上離して使用してください。2台以上を50 cm以内で同時に使用すると、通話できるまでに時間がかかったり、音切れやノイズの原因になります。
- 入力レベルメーター (15ページ) の表示などを参考に、適切なマイク距離で通話してください。

外部機器を接続する

外部機器（音楽プレーヤーなど）を本機の外部入力端子に接続して、その音声を受信機へ送信します。



※イラストはWX-ST600を使用しています。

1 本機と外部機器の電源を切る

2 外部機器を接続する

φ3.5 mmステレオミニプラグを使用し、外部機器（音楽プレーヤーなど）を外部入力端子へ接続します。

3 外部機器（音楽プレーヤーなど）の電源を入れる

4 本機の電源を入れる



- 外部入力端子にφ3.5 mmステレオミニプラグを接続すると、この音声が優先されて、本機のマイクロホン部からの音声を送信されなくなります。
- 外部機器の音声がステレオの場合は、左右の音がミックスされます。
- 接続する機器の取扱説明書もあわせてよくお読みください。
- 外部機器と本機の電源は、別系統にしてください。ノイズが発生する恐れがあります。

電池の交換

「安全上のご注意」をよく読んでその指示にしたがってください。

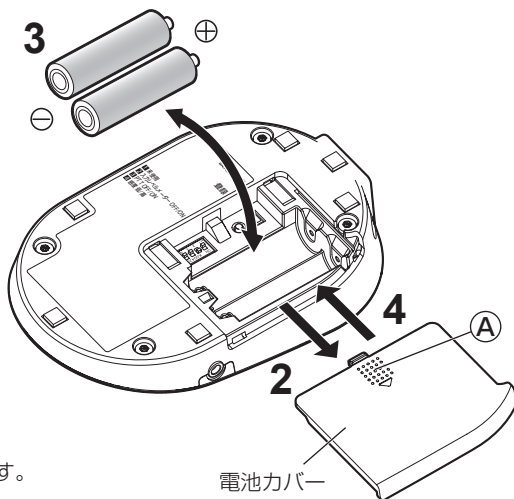
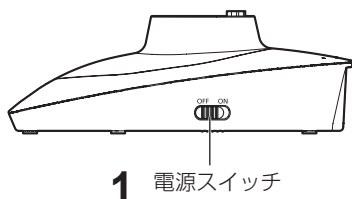
本機の電源が「切」の状態です電池を交換してください。

次のような場合は、乾電池が消耗している、または充電電池の残量が不足しています。新品の乾電池と交換、または充電電池の場合は充電を行ってください。

- ステータス表示灯が赤色点灯している場合
- ステータス表示灯が点灯しない場合



- 電池の電極は手で触れないでください。接触不良やノイズの原因になります。汚れたときは乾いた柔らかい布などでよく磨いてください。
- 本機に入れた電池は、電源を切った状態でもわずかに消費されています。そのまま放置すると液もれする可能性がありますので、本機を長時間使用しないときは電池を取り出してください。



※イラストはWX-ST600を使用しています。

1 電源スイッチが「OFF」になっていることを確認する

2 電池カバーを取り外す

底面の電池カバーのⒶ部付近を押しながら矢印の方向へ引いて取り外します。

3 電池を交換する

使用済み電池を取り出すときは、プラス⊕側から先に外してください。

電池を入れるときは、電池の極性（プラス⊕、マイナス⊖）を確認し、充電電池の場合は単3形ニッケル水素電池2本、乾電池の場合は単3形アルカリ乾電池2本を電池スロット内部の極性表示（⊕、⊖）にしたがって入れます。

電池の交換

4 電池カバーを取り付ける

電池カバーを矢印の方向に押し、元どおりに取り付けます。

5 ステータス表示灯を確認する

電源スイッチを「ON」側にスライドさせて本機の電源を入れ、ステータス表示灯が緑色あるいは橙色に点灯することを確認します。



- 専用の充電器（WX-SZ600）を使用した場合のニッケル水素電池の充電時間は充電電池の種類や使用状況によって異なりますが、最長約10時間で完了します。
- 電池によっては、本機での性能が低下することがあります。推奨電池の使用をお勧めします。推奨電池は、以下のとおりです。
充電電池：パナソニック製 単3形ニッケル水素電池BK-3MCC
乾電池：パナソニック製 単3形アルカリ乾電池LR6XJ
パナソニック製 単3形アルカリ乾電池LR6NJ

充電機を充電する

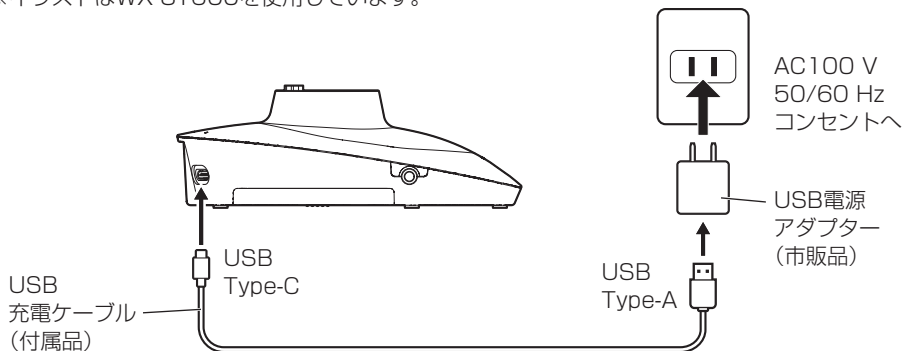
■ 充電器で充電する

WX-SZ600の取扱説明書をお読みください。

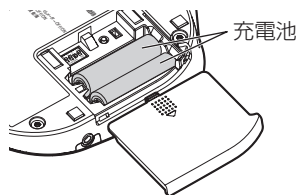
■ USB電源アダプターで充電する

「安全上のご注意」をよく読んでその指示にしたがってください。

※イラストはWX-ST600を使用しています。



- 1 マイクに充電機が挿入されているか確認する
- 2 USB電源アダプターがAC100Vコンセントに接続されていないことを確認する
- 3 USB電源アダプターに接続されたUSB充電ケーブルのUSB Type-Cプラグを本機に接続する
- 4 USB電源アダプターをAC100Vコンセントに接続する
- 5 充電表示灯 (USB) が赤色に点灯していることを確認する



- 充電器で充電する場合は、専用の充電器 (WX-SZ600) をご使用ください。
- 本機と充電器の間に異物がはさまれた状態で充電すると、充電器の [CHARGE] 表示灯が赤色に点滅し、その後、赤色に点灯します。放置すると発熱の原因になります。異物を取り除いてください。

充電機を充電する



重要

- 電源スイッチは「OFF」の状態に充電してください。本機の電源スイッチが「ON」の状態に充電機にセットすると、本機の電源が切れて充電を開始します。そのときは、電源スイッチを「OFF」にしてください。（本機の電源スイッチが「ON」の状態でも充電は可能ですが、充電完了後に電池が消費され続けるため、充電機残量が減少するおそれがあります。）
- 本機を充電機から外すときは、充電機を手で押さえて外してください。



- 充電完了後も本機を充電機にセットした状態を続けた場合、自己放電によって充電機残量が減少しても、自動的に充電は再開されません。
- 本機を充電機にセットしても充電表示灯が点灯しない場合は、充電機、ACアダプター、電源コード、電源コンセント間のそれぞれの接続部が確実に接続されていることを確認してください。
- 充電時間は充電機の種類や使用状況によって異なりますが、最長約10時間で完了します。
- 使用温度範囲外で充電すると、充電時間が著しく長くなる場合があります。ただし、使用温度範囲内でも、本機の温度が高い場合や低い場合には充電時間が長くなる場合があります。
- 充電中は本機、充電機が温かくなりますが、異常ではありません。
- 満充電の充電機を再度充電しないでください。充電機の劣化を早めます。
- 初めてお使いになる充電機や、長期間（3か月以上）ご使用になっていない充電機、または充放電回数が多い充電機を充電する場合、1回では十分に充電されず、本機の使用可能時間が短くなる場合があります。これは充電機の特性によるものであり、その場合は充電と放電（本機の使用）を2～3回繰り返すことにより、使用可能時間が正常値まで回復することがあります。
- 乾電池が入った本機を誤って充電しようとした場合、自動判別により充電は行われず充電表示灯が点滅します。ただし、乾電池の種類や状態などの違いによって、自動判別に時間がかかり、その間、充電表示灯が点灯する場合があります。
- 満充電に近い充電機を低温下で充電しようとした場合、充電機によってはまれに乾電池と判別され、充電表示灯が点滅する場合があります。
- WX-SZ600を使用した本機の充電は非接触充電となっています。非接触充電の規格の制約により、充電完了直前に本機のステータス表示灯が数回、消灯する場合がありますが、充電は正しくできています。
- 空に近い充電機を充電する場合、乾電池に誤検出され、本機の充電表示灯が点滅し、充電が停止してしまう場合があります。その場合は、一度、本機を充電機から取り外してから再度充電することを何度か繰り返すことで正常に充電できるようになります。何度繰り返しても充電できない場合は、充電機の寿命ですので、新しい充電機に交換してください。

故障かな!?

修理を依頼される前に、この表で現象を確かめてください。

これらの対策をしても直らないときやわからないとき、この表以外の現象が起きたときは、お買い上げの販売店にご相談ください。

| 現象 | 原因・対策 | 参照ページ |
|---------------------|---|-------|
| 電源が入らない | ● 乾電池または充電電池が入っていますか？ ➔ 乾電池または充電電池を入れてください。 | 18 |
| | ● 本機を充電器にセットしていませんか？ ➔ 充電表示灯が点灯していなくても、充電器にセットしていると電源が入りません。充電器から外して本機の電源を入れてください。 | 37 |
| | ● 電池が消耗していませんか？ ➔ 新しい乾電池に交換または充電電池の場合は充電してください。 | 35、37 |
| | ● 電池の極性（プラス⊕、マイナス⊖）の向きが間違っていないですか？ ➔ 正しい向きに電池を入れてください。 | 18、35 |
| ステータス表示灯が赤色点滅して使えない | ● 登録されていない。または登録時に電波状況が悪く、登録エラーが発生した可能性があります。 ➔ 本機をできるだけアンテナに近づけて、再度登録を行ってください。 | 23 |
| ステータス表示灯が橙色点滅して使えない | ● 本機がアンテナに電波が届かない圏外にある可能性があります。 ➔ 圏内に移動してください。 | 14 |
| | ● 受信機の電源が入っていますか？ ➔ 受信機の電源を確認してください。 | 32 |
| マイクロホン部からの音声がでない | ● 外部入力端子に外部機器を接続していませんか？ ➔ 外部機器は、その電源が切れている状態でも、本機に接続するだけでマイクロホン部からの音声は拡声されません。本機の外部入力端子からプラグを取り外してください。 | 34 |
| | ● 受信機もしくは接続されているアンプ等の音量設定が小さくなっていませんか？ ➔ 音量調節つまみで音量を調節してください。 | — |
| | ● 本機が非トーク中になっていませんか？（トーク表示灯が赤色点灯していませんか） ➔ トークボタンをタッチしてください。 | 14、15 |

故障かな!?

| 現象 | 原因・対策 | 参照ページ |
|-------------------------------------|---|-------|
| トークボタンを押しても通話できない (トーク表示灯が消灯のまま) | ● ペアリング登録したマイクが運用支援ソフトによって削除されていませんか? ➡ 再度ペアリング登録を行ってください。 | 24 |
| | ● PTT設定スイッチがONになっていませんか? ➡ PTT ON時は、音声を出力するためにトークボタンをタッチし続ける必要があります。 | 15、16 |
| 充電できない (充電表示灯が消灯している) | ● 充電器に正しくセットしていますか? ➡ 充電器に正しくセットしてください。 | 37 |
| 充電できない (充電表示灯が点灯するが数分後に消灯する) | ● 充電完了後すぐに充電していませんか? ➡ すでに充電電池は満充電になっています。本機を充電器から外して使用してください。 | 37 |
| 充電できない (充電表示灯が点滅している) | ● 乾電池または劣化した充電電池が入っている可能性があります。 ➡ 電池を確認してください。 | 37 |
| | ● 空に近い充電電池を乾電池に誤検出している可能性があります。 ➡ 一度、本機を充電器から取り外してから再度充電することを何度か繰り返すことで正常に充電できるようになります。 | 38 |
| | ● 充電電池が極端に熱くなっていませんか? ➡ 電池を確認してください。 | 37 |
| | ● 充電電池が入っていますか? ➡ 充電電池を入れてください。 | 18 |
| | ● 充電電池の極性（プラス⊕、マイナス⊖）の向きが間違っていないですか? ➡ 正しい向きに充電電池を入れてください。 | 18、35 |
| 満充電しても使用時間が短い | ● 長年使用することなどで劣化した充電電池を入れていませんか? ➡ 劣化した充電電池は使用時間が短くなる、電源が入らないなどの現象があらわれます。新しい充電電池に交換してください。 | 35 |

仕様

WX-ST600

| | | |
|---------------------------------------|--|-----------------------------|
| 無線 | 使用周波数 | 1895.616 MHz ~ 1904.256 MHz |
| | アンテナ | 内蔵アンテナ |
| マイク入力端子 | ファンタム電源 DC12 V XLR3ピン (メス、XLR-3-11C相当) ピン1：アース ピン2：ホット ピン3：コールド | |
| 周波数特性 | 100 Hz ~ 15 kHz | |
| 外部入力端子 | -14 dBV ラインイン ϕ 3.5 mm ステレオミニジャック (モノラルミックス) | |
| 充電端子 (設定保守接続端子) | USB Type-C (電池充電と本体への給電) ※USB Type-Cによる給電時、マイクは使用可能 給電にはDC5 V 500 mA以上のUSB電源アダプターを使用 | |
| 使用電池 | 充電電池：単3形ニッケル水素電池 (別売品) × 2本 乾電池：単3形アルカリ乾電池 (別売品) × 2本 | |
| 電池動作時間 〔常温25℃ 連続使用〕 〔パナソニック製使用〕 | 約13時間 (単3形ニッケル水素電池BK-3MCC使用時) | |
| フロント側インジケータ | トーク表示灯 入力レベルメーター (4段階) 充電表示灯 (充電器使用時) | |
| リア側インジケータ | 充電表示灯 (USB充電時) トーク表示灯 ステータス表示灯 | |
| 使用温度範囲 | 5℃ ~ 35℃ | |
| 使用湿度範囲 | 10% ~ 90% (結露なきこと) | |
| 寸法 | 88 mm (幅) × 46 mm (高) × 135 mm (奥行) | |
| 質量 | 約345 g (乾電池LR6XJ含む) | |
| 仕上げ | ABS樹脂黒色、金属黒色塗装 | |

仕様

WX-ST700

| | | |
|---------------------------------------|-------|--|
| 無線 | 使用周波数 | 1895.616 MHz ~ 1904.256 MHz |
| | アンテナ | 内蔵アンテナ |
| 使用マイク | | 単一指向性エレクトレットコンデンサーマイクロホン |
| 集音範囲 | | 正面から左右対称に120度の範囲を集音 |
| 最大入力音圧 | | 130 dB SPL (感度設定 [感度 低] のとき) |
| 周波数特性 | | 100 Hz ~ 15 kHz |
| 外部入力端子 | | -14 dBV ラインインφ3.5 mm ステレオミニジャック (モノラルミックス) |
| 充電端子 (設定保守接続端子) | | USB Type-C (電池充電と本体への給電) ※USB Type-Cによる給電時、マイクは使用可能 給電にはDC5 V 500 mA以上のUSB電源アダプターを使用 |
| 使用電池 | | 充電電池：単3形ニッケル水素電池 (別売品) × 2本 乾電池：単3形アルカリ乾電池 (別売品) × 2本 |
| 電池動作時間 〔常温25℃ 連続使用〕 〔パナソニック製使用〕 | | 約13時間 (単3形ニッケル水素電池BK-3MCC使用時) |
| フロント側インジケータ | | トーク表示灯 入力レベルメーター (4段階) 充電表示灯 (充電器使用時) |
| リア側インジケータ | | 充電表示灯 (USB充電時) トーク表示灯 ステータス表示灯 |
| 使用温度範囲 | | 5℃ ~ 35℃ |
| 使用湿度範囲 | | 10% ~ 90% (結露なきこと) |
| 寸法 | | 88 mm (幅) × 35 mm (高) × 135 mm (奥行) |
| 質量 | | 約260 g (乾電池LR6XJ含む) |
| 仕上げ | | ABS樹脂黒色 |

保証とアフターサービス

よくお読みください

使いかた・お手入れ・修理などは

■まず、お買い求め先へ ご相談ください

▼お買い上げの際に記入されると便利です

| | |
|--------|---------------------|
| 販売店名 | |
| 電 話 | () - |
| お買い上げ日 | 年 月 日 |

修理を依頼されるときは「故障かな!?!」(39、40ページ)でご確認のあと、電池を抜いて、お買い上げ日と右の内容をご連絡ください。

| | |
|--------|-------------------|
| ●製品名 | ワイヤレスマイクロホン |
| ●品番 | WX-ST600、WX-ST700 |
| ●故障の状況 | できるだけ具体的に |

●保証期間中は、保証書の規定に従って出張修理いたします。

保証期間：お買い上げ日から本体1年間

●保証期間終了後は、診断をして修理できる場合はご要望により修理させていただきます。

※修理料金は次の内容で構成されています。

技術料 診断・修理・調整・点検などの費用

部品代 部品および補助材料代

出張料 技術者を派遣する費用

※補修用性能部品の保有期間 **7年**

当社は、本製品の補修用性能部品（製品の機能を維持するための部品）を、製造打ち切り後7年保有しています。

アフターサービスについて、おわかりにならないとき


お買い上げの販売店または保証書表面に記載されています連絡先へお問い合わせください。

その他

■ 使いかた・お手入れ・修理などは、まず、お買い求め先へご相談ください。

■ その他ご不明な点は下記へご相談ください。

システムお客様ご相談センター

電話 フリーダイヤル  **0120-878-410** バナハ ヨイフ 受付：9時～17時30分
(土・日・祝祭日は受付のみ)
※携帯電話からもご利用になれます。

ホームページからのお問い合わせは

https://connect.panasonic.com/jp-ja/support_cs-contact

ご使用の回線(IP電話やひかり電話など)によっては、回線の混雑時に数分で切れる場合があります。

本書の「保証とアフターサービス」もご覧ください。

【ご相談窓口におけるお客様の個人情報のお取り扱いについて】

パナソニック コネクト株式会社およびグループ関係会社は、お客様の個人情報をご相談対応や修理対応などに利用させていただき、ご相談内容は録音させていただきます。また、折り返し電話をさせていただくためのために発信番号を通知いただいております。なお、個人情報を適切に管理し、修理業務等を委託する場合や正当な理由がある場合を除き、第三者に開示・提供いたしません。個人情報に関するお問い合わせは、ご相談いただきました窓口にご連絡ください。

パナソニック コネクト株式会社

〒812-8531 福岡県福岡市博多区美野島四丁目1番62号

© Panasonic Connect Co., Ltd. 2022

PUQX1043ZA

Fv0722-0

Printed in Vietnam