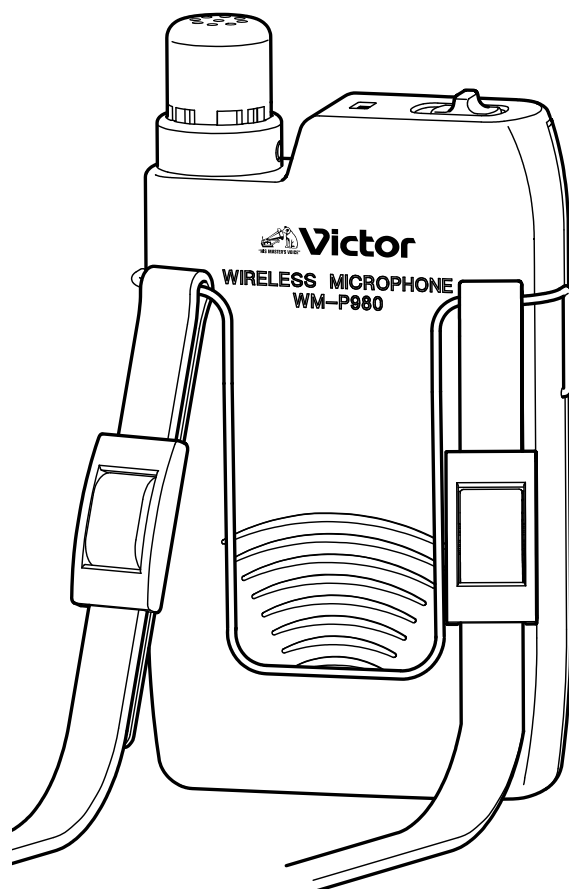


ワイヤレスマイクロホン

型名 **WM-P980**

取扱説明書

技術基準適合証明品



—お買い上げありがとうございます。—
ご使用前に、この「取扱説明書」と別冊の「電池の取扱いについて」をお読みのうえ、正しくお使いください。
特に「安全上のご注意」は、必ずお読みいただき、安全にお使いください。
そのあと保証書と一緒に大切に保管し、必要なときお読みください。

製造番号は品質管理上重要なものです。お買い上げの際は本機に製造番号が正しく記されているか、またその製造番号と保証書に記載されている製造番号が一致しているかお確かめください。

LST0720-001A

特長

装着性の良い ペンダント型マイクロホン

首掛け型の送信機一体型のマイクロホンです。
タイピンマイク（別売）、ヘッドセットマイク
（別売）との組み合わせも可能です。

状況に合わせて入力感度の調節 が可能

マイク感度設定スイッチにより、入力感度
を3段階に切り換えることができます。

PLL シンセサイザー方式を採用

800 MHz 帯 B 型ワイヤレスマイク用に指
定された 30 波の周波数設定ができます。

雑音低減回路を内蔵

雑音が少なく、小さな音から大きな音まで
ひずみの少ない集音ができます。

狭い場所で多チャンネル使用時 の混信を低減可能

送信パワーを 2 mW のローパワーモードに
設定すると、狭い場所で多チャンネル使用
時の混信を低減できます。

2つの電源方式を採用

単3形乾電池、専用充電式電池（別売の専
用充電器を使用）の2つの電源方式です。

いつでも清潔に使用可能

抗菌処理を施していますので、いつでも清
潔にお使いいただけます。

もくじ

はじめに

特長	2
もくじ	2
安全上のご注意	3
正しくお使いいただくためのご注意	5
各部の名称とはたらき	7

準備

マイクユニットを取り付ける	8
マイクユニットを取り外す	8
ストラップを取り付ける	9
電池(乾電池 / 専用充電式電池)を 入れる	10
充電をする	12
マイク感度を設定する	13
グループ / チャンネルを設定する	14
送信パワーを設定する	17

使う

タイピンマイクキット(別売)を使う ..	18
ヘッドセットマイクキット(別売)を 使う	19
30 波対応システム	20

その他

こんなときは	21
保証とアフターサービスについて	22
仕様	23

安全上のご注意

絵表示について

この取扱設置説明書と製品には、いろいろな絵表示が記載されています。これらは、製品を安全に正しくお使いいただき、お客様や他の人々への危害や財産の損害を未然に防止するための表示です。絵表示の意味をよく理解してから本文をお読みください。



警告

この表示（文字含む）を無視して、誤った取り扱いをすると、人が死亡または重傷を負う可能性が想定される内容を示しています



注意

この表示（文字含む）を無視して、誤った取り扱いをすると、人が傷害を負ったり、物的損害の発生が想定される内容を示しています

絵表示の説明

- 注意（警告を含む）が必要なことを示す記号



一般的注意

- してはいけない行為（禁止行為）を示す記号



注意



分解禁止



水ぬれ禁止

- 必ずしてほしい行為（強制・指示行為）を示す記号



一般的指示

安全上のご注意 (つづき)

警告

■ 本機を分解、改造しない。
火災、感電の原因となります。
また、本機の改造は法律でも固く禁じられています。



■ 強い衝撃を与えたり、投げつけたりしない。
故障、電池の漏液、発火、破裂、火災の原因となります。



■ 充電端子をショートさせない。
故障、電池の漏液、発火、破裂、火災の原因となります。



■ 屋外で使用中、雷が鳴り出したら人体から本機を遠ざける。
感電の原因となります。



■ 金属類と一緒に持ち運ばない。
充電端子がショートし、発熱発火の原因となります。



■ 専用の充電式電池、充電器以外は使用しない。
専用品以外を使用すると、故障、発熱、発火の原因となります。



注意

■ 本機を濡らさない。
故障、発熱、感電の原因となります。



■ ストラップやマイクケーブルを持って本機を振り回さない。
けがや故障の原因となります。



正しくお使いいただく ためのご注意

保管および使用場所

■ 次のような場所で使用しない。

故障の原因になります。

- ・許容動作温度(0℃～40℃)範囲外の暑いところや寒いところ
- ・許容動作湿度(30%～80%)範囲外の湿気の多いところ
- ・ほこりや砂の多いところ
- ・窓ぎわなど水滴の発生しやすいところ
- ・放射線やX線、および腐食性ガスの発生するところ

■ 直射日光の当たらない、風通しのよい場所に保管する。

故障の原因になります。

■ 長期間(2週間以上)使用しないときは、乾電池または充電式電池を本機からはずす。

乾電池または充電式電池を本機に入れたままにすると、故障、電池漏液の原因になります。

取り扱いについて

■ 「技術基準適合証明品」をあらわす証明ラベルをはがしたり、破いたりしない。

本機には、「技術基準適合証明品」をあらわす証明ラベルが貼ってあります。証明ラベルをはがしたり、破いたりすると、サービスを受けられないことがあります。大切に扱ってください。



■ 本機は精密機器です。

下記のような取り扱いをすると、故障の原因となります。

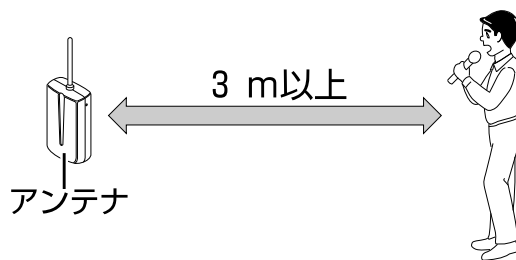
- ・人やかたい物、先がとがった物でたたかない。
- ・投げつけたりしない。
- ・固い床の上や、水の中に落とさない。
- ・ポケットに入れたまま、いすに座ったり、踏みつけない。
- ・ストラップやマイクケーブルを持って振り回さない。
- ・電源を入れたままで電池をとりはずさないでください。
雑音が出る場合があります。

相互妨害について

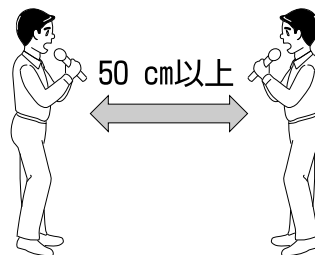
■ 混信や妨害を起こすことがあります。

下記のように使用してください。

- ・アンテナから3 m以上離れる。



- ・マイク同士を50 cm以上離す。



メモ

- 狭い室内など、アンテナから3 m以下で使用する場合は、お買い上げ販売店または最寄りのビクターサービス窓口にご相談ください。

■ 本機を携帯電話から3 m以上離れて使用する。

本機の近くで携帯電話の発着信があると、ノイズ("ジー"または"ブーン"という音)が発生することがあります。

正しくお使いいただく ためのご注意（つづき）

ハウリングについて

- ハウリング現象（“ピーン”または“キーン”という音）が発生する場合は下記の対応を行なってください。
 - ・ 本機の方向、位置などを変える。
 - ・ スピーカーから離れる。
 - ・ ワイヤレスチューナーの音量を小さくする。
 - ・ 本機のマイク感度切換スイッチでマイク感度を下げる。

充電式電池について

- 専用充電式電池の充放電回数は約 500 回。

500 回以下でも動作時間が大幅に短くなったら、バッテリーの寿命とされます。新しいものをお買い求めください。

- 不要になった充電式電池は充電式電池リサイクル協力店へ。



不要になった充電式電池は、貴重な資源を守るために廃棄しないでリサイクル協力店へお持ちください。

Ni-MH

マイクユニットについて

- マイクユニットに衣服などが触れないようにする。

本機にストラップを取り付けて、首から下げて使うときや、ポケットに入れて使うときは、マイクユニットに衣服などが触れないようにしてください。

雑音の原因となります。

お手入れについて

- 本機はやわらかい布でふく。シンナーやベンジンなどでふくと表面が溶けたり、くもったりします。汚れがひどいときは、水でうすめた中性洗剤を布につけてふき、あとでからぶきしてください。

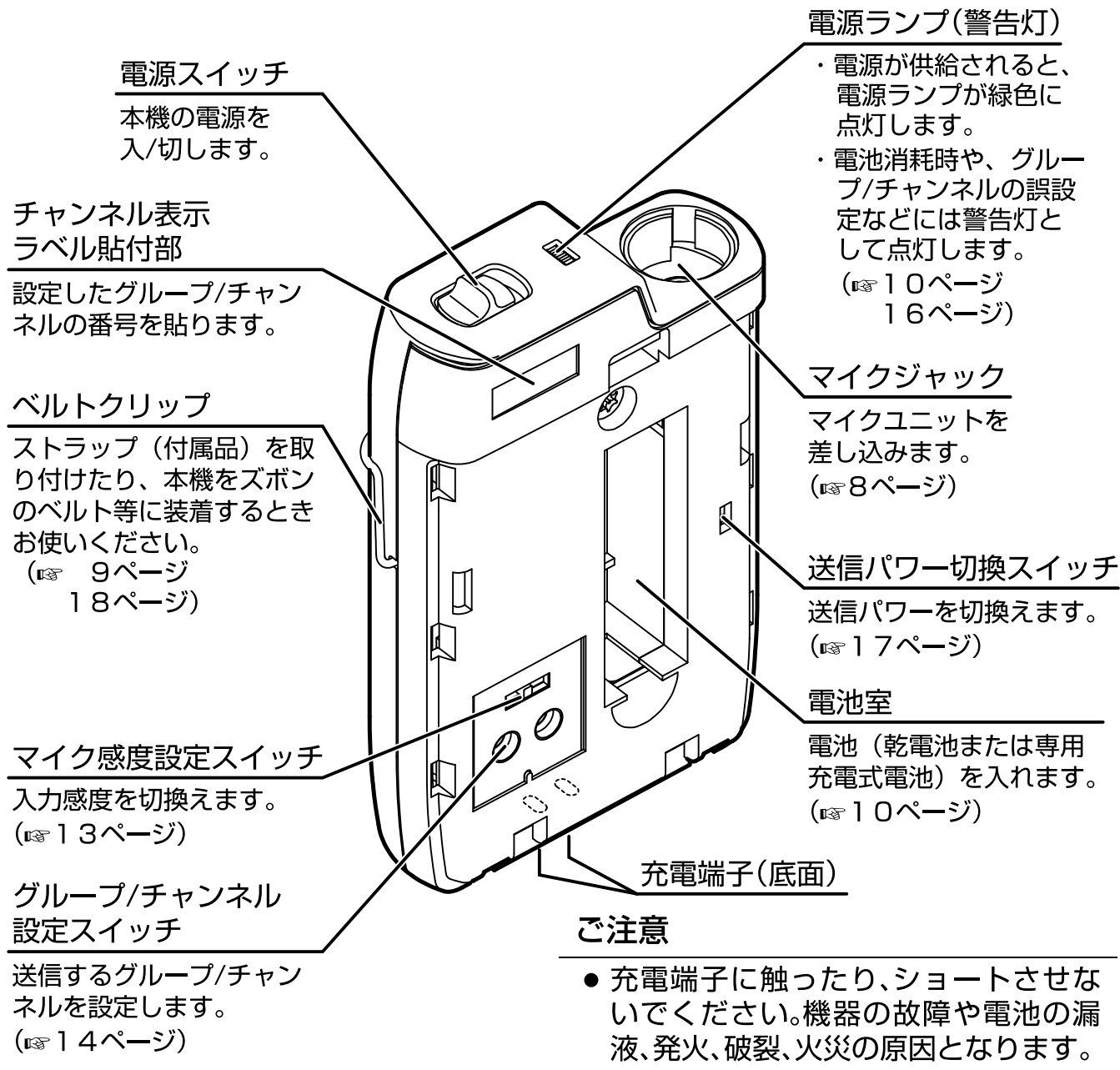
- 充電端子は時々乾いた綿棒で清掃する。充電端子が汚れていると、接触不良を起こし、充電できないことがあります。

省エネについて

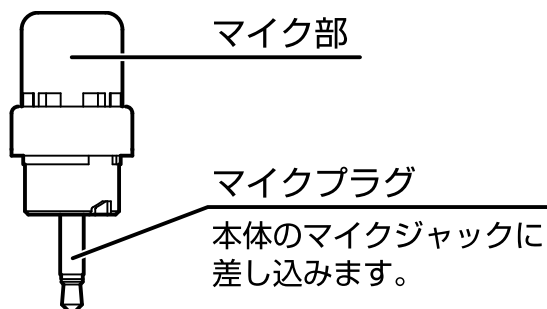
- 長時間使用しないときは、節電のため、電源を切ってください。

各部の名称とはたらき

■ 本体

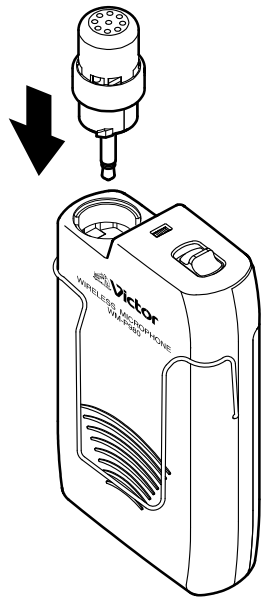


■ マイクユニット



マイクユニットを取り付ける

1. 電源スイッチを切る。
電源ランプが消灯します。
2. マイクユニットを差し込む。
マイクユニットのツメを本体の溝に合わせて差し込みます。



3. マイクユニットを矢印の方向へまわす。

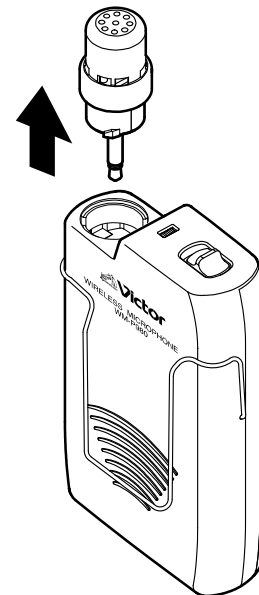


マイクユニットを取り外す

1. 電源スイッチを切る。
電源ランプが消灯します。
2. マイクユニットを矢印の方向へまわす。



3. マイクユニットを抜く。



ご注意

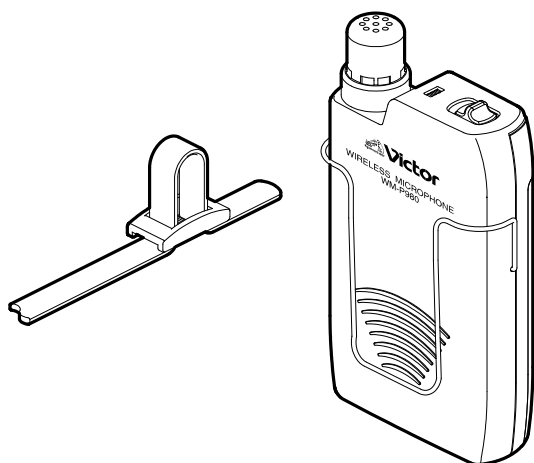
- マイクユニットの取り付け／取り外しは電源を切った状態で行なってください。電源を入れたまま作業をすると、大きな雑音が出て機器を破損する恐れがあります。

ストラップを取り付ける

- ・本機にストラップを取り付けて、首から下げて使います。
- ・ストラップの長さは、マイクユニットと口との距離が 25 cm 程度になるように調整してください。

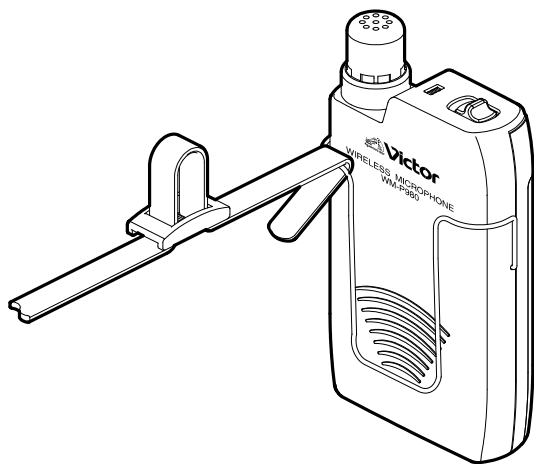
1. ストラップを止め具に通す。

ストラップの紐の端を付属の止め具に下図のように通します。



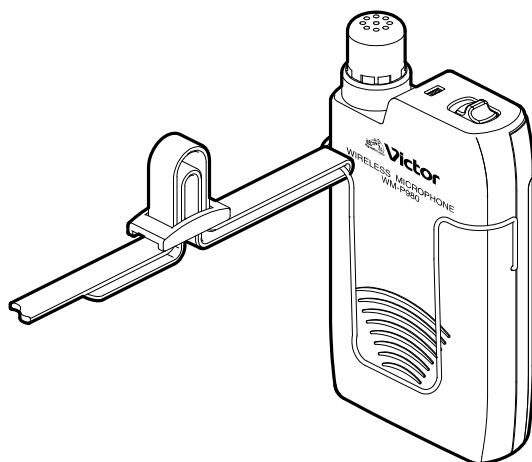
2. ストラップをベルトクリップに通す。

ストラップの紐の端を本機のベルトクリップに下図のように通します。



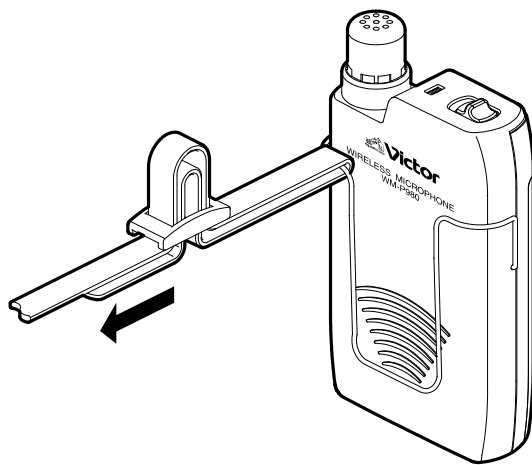
3. ストラップをもう一度付属の止め具に通す。

ストラップの紐の端をもう一度付属の止め具に通します。



4. ストラップを固定する。

ストラップの長さを調整しながらストラップの紐の端を下図の矢印の方へ強く引っ張り、しっかりと固定します。



5. ストラップのもう一端も同様に取付けます。

ご注意

- ・本機にストラップを取り付けて、首から下げて使用するときには、ベルトクリップ側を身体に向けて装着してください。マイクユニットが衣装に触れにくくなり、雑音を防ぐことができます。

電池(乾電池 / 専用充電式電池)を入れる

電池(乾電池または専用充電式電池)を1本入れます。(以後、“乾電池または専用充電式電池”を、“電池”と呼びます。)

■ 使用できる電池

乾電池	市販の単3形 (アルカリまたはマンガン) ※本機に付属の乾電池は、動作確認用です。
専用充電式電池	WT-C62(チャージャー/別売)に付属の専用ニッケル水素電池 ※専用充電式電池については、お買い上げ販売店または、最寄りのビクターサービス窓口案内にお問い合わせください。

■ 電池の持続時間について

本機の連続使用時間は下記のとおりです。

使用電池	持続時間
単3形マンガン乾電池 R6PU(NB)	10 時間
単3形アルカリ乾電池 LR6(G)	26 時間
専用充電式電池 (5 時間充電後)	8 時間

※ 持続時間は目安です。使用状況、電池の状態、周囲の温度などにより変動します。

※ 送信パワー 5mW 時

■ 電池の消耗について

- ・ 電池が消耗すると、電源ランプが赤色の点灯になります。
- ・ 電源ランプが赤色に点灯したら、乾電池の交換または、専用充電式電池を充電してください。
- ・ 電源ランプが赤色点灯が変わってから使用できる時間は右上の表のとおりです。

使用電池	電池交換または充電時期
乾電池	電源ランプが赤色点灯に変わってから、1 時間以内
専用充電式電池	電源ランプが赤色点灯に変わってから、10 分以内

※ 電池交換または充電時期は目安です。

使用状況、電池の状態、周囲の温度などにより変動します。

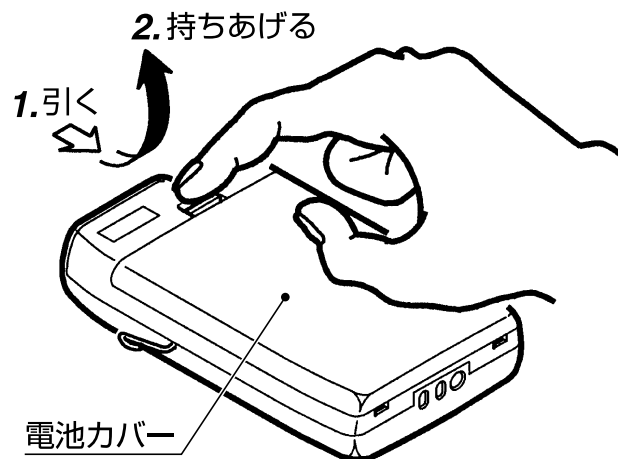
■ 電池(乾電池 / 専用充電式電池)の入れ方

1. 電源スイッチを切る。

電源ランプが消灯します。

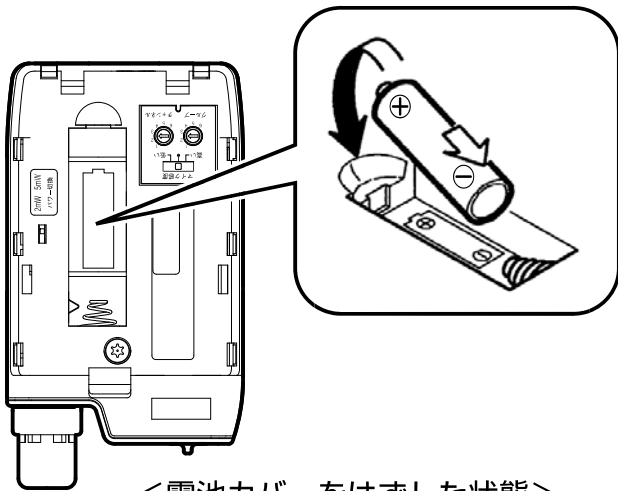
2. 電池カバーを開ける。

電池カバーのロック部を矢印の方向にひきながら、ロック部を持ち上げ、電池カバーをはずします。



3. 電池を入れる。

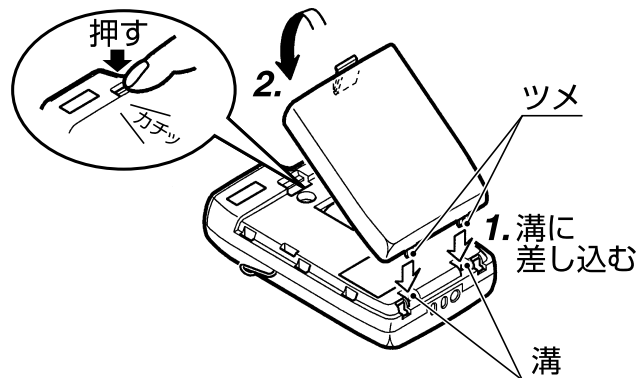
電池の ⊕ ⊖ と、電池室の ⊕ ⊖ 表示を合わせ、必ず電池の ⊖ 側から下図のように入れます。



<電池カバーをはずした状態>

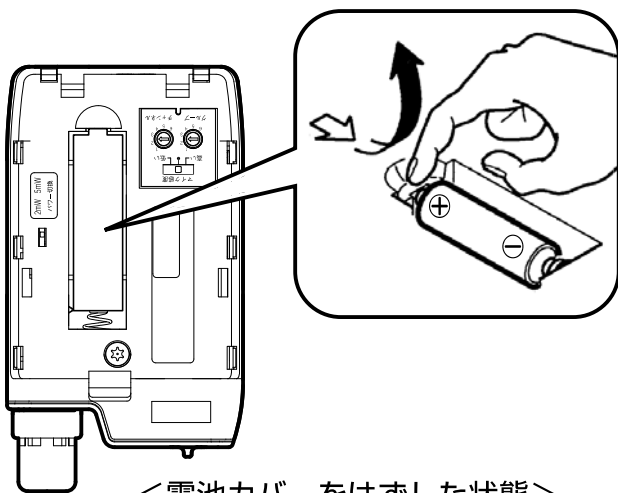
4. 電池カバーを閉める。

電池カバーのツメを本体の溝に差し込み、電池カバーのロック部を「カチッ」という音がするまで押して閉めます。



電池を取り出すときは...

- 電池の ⊕ 側を下図のように矢印の方向に持ち上げてください。



<電池カバーをはずした状態>

充電をする

- ・専用充電式電池で本機を使用しているときに、電源ランプが赤色に点灯したら充電します。
- ・別売の充電器 WT-C62(チャージャー)を使って充電します。
WT-C62 の取扱説明書もご覧ください。

ご注意

- WT-C62 以外の充電器を使用しないでください。
- 専用充電式電池は、WT-C62 の専用ニッケル水素電池を使用してください。専用充電式電池については、お買い上げ販売店または、最寄りのビクターサービス窓口案内にお問い合わせください。

1. 本機の電源スイッチを切る。

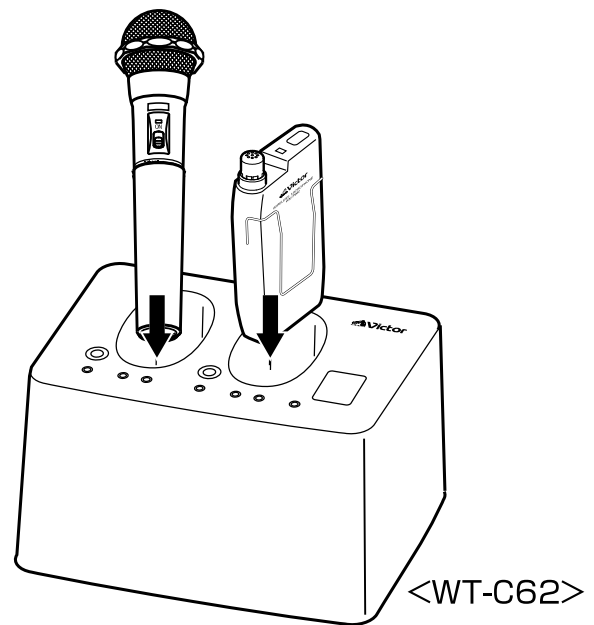
電源ランプが消灯します。

ご注意

- 本機の電源スイッチが”ON”のままだと、正常に充電されません。

2. 本機を充電器(WT-C62)に差し込む。

- ・本機を充電器(WT-C62) に差し込みます。(下図参照)
- ・充電が開始すると、充電器(WT-C62) の”充電中表示ランプ”が赤色に点灯します。



3. 充電完了。

充電が終了すると、充電器(WT-C62) の”充電完表示ランプ”が緑色に点灯します。

ご注意

- 本機が正しく差し込まれていない場合は、充電器(WT-C62) の”充電中表示ランプ”が点灯しません。
正しく差し込んでください。

マイク感度を設定する

- ・マイク感度は、マイク感度切換スイッチで3段階に切り換えができます。
- ・大きな声(歌声など)で本機を使用するときや、音がひずむときは、感度を下げて使用してください。感度を下げると、大きな音に対してひずみにくくなります。(工場出荷時:「●」)

ご注意

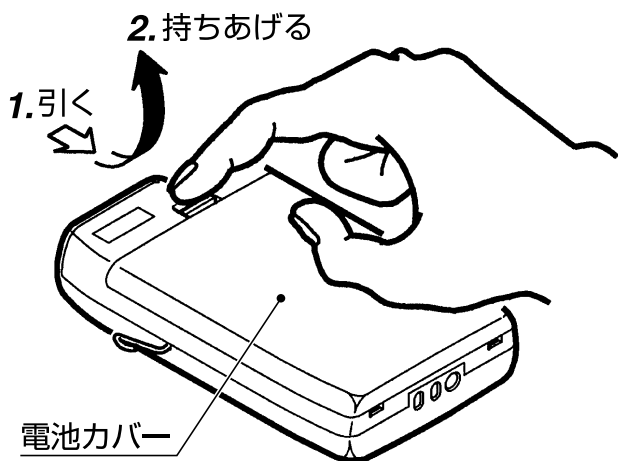
- マイク切替スイッチの「高い」と「●」では、マイク感度に差はありません。「高い」の場合は、「●」に比べて低音が強調されます。

1. 本機の電源スイッチを切る。

電源ランプが消灯します。

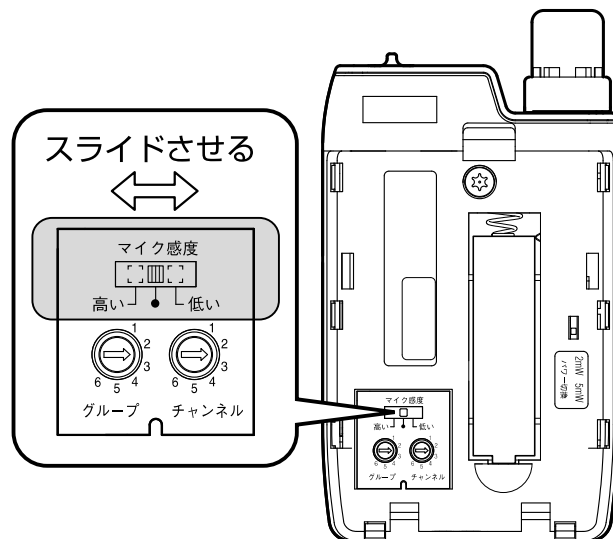
2. 電池カバーを開ける。

電池カバーのロック部を矢印の方向にひきながら、ロック部を持ち上げ、電池カバーをはずします。



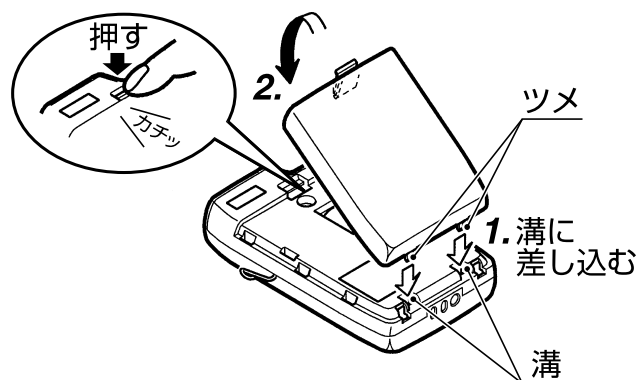
3. マイク感度切換スイッチを任意の位置に設定する。

マイク感度切換スイッチを希望の位置に合わせます。



4. 電池カバーを閉める。

電池カバーのツメを本体の溝に差し込み、電池カバーのロック部を「カチッ」という音がするまで押して閉めます。



ご注意

- 本機の電源を入れたまま、マイク感度の設定を変更しても、設定は変更されません。一度電源を切り、再び電源を入れると、新しい設定に変更されます。

グループ / チャンネルを設定する

- ・ワイヤレスチューナーのグループ / チャンネル設定に合わせて設定します。
- ・設定をするときは、ワイヤレスチューナーの取扱説明書もご覧ください。
- ・推奨ワイヤレスチューナーおよびチューナーユニットは、弊社の WT-902-B/H、WT-904-B/H、WT-UD93 です。
- ・上記以外の弊社 800MHz ワイヤレスシステムでもお使いいただけます。

ご注意

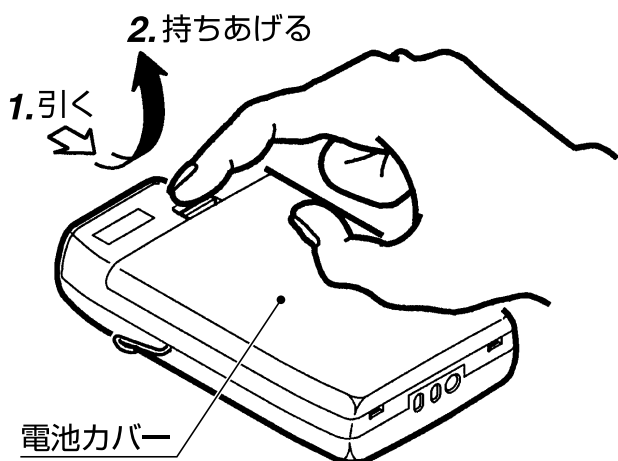
- グループ / チャンネルの設定は、専門知識が必要となりますので設置業者へおまかせください。

1. 本機の電源スイッチを切る。

電源ランプが消灯します。

2. 電池カバーを開ける。

電池カバーのロック部を矢印の方向にひきながら、ロック部を持ち上げ、電池カバーをはずします。



3. グループ / チャンネルの組み合わせを選択する。

グループ / チャンネルの設定組み合わせは下表をご覧ください。

＜グループ / チャンネル組み合わせ表＞

呼称	チャンネル	1	2	3	4	5	6
	グループ						
B	1	B11	B12	B13	B14	B15	B16
	2	B21	B22	B23	B24	B25	B26
	3	B31	B32	B33	B34	B35	B36
	4	B41	B42	B43	B44	B45	B46
	5	B51	B52	B53	B54	B55	—
	6	B61	—	—	—	—	—

※ 組み合わせ表にない設定や” — ” 部の設定は使用できません。

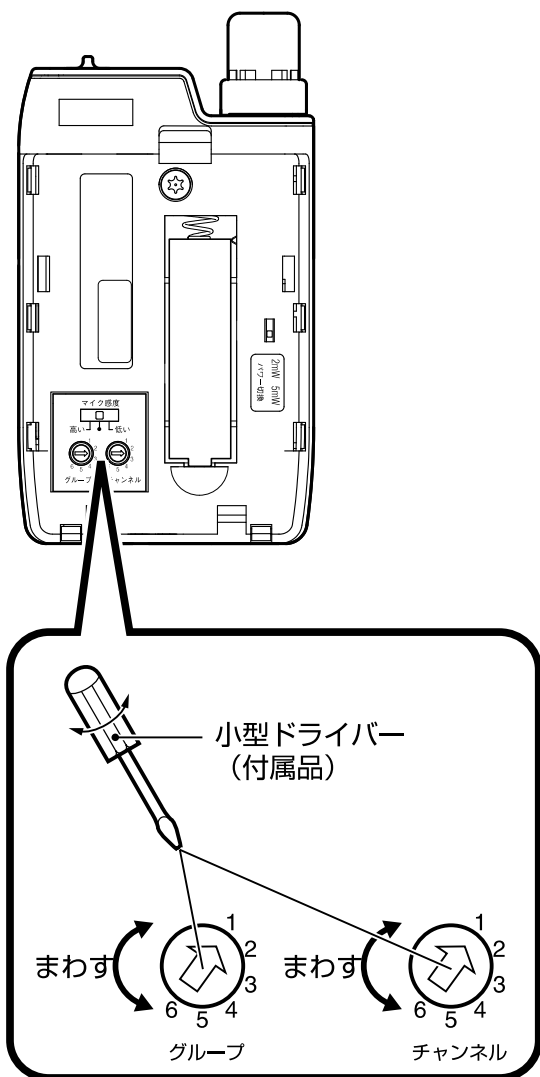
(工場出荷時:「B31」)

4. グループ / チャンネルを設定する。

付属の小型ドライバーで、グループ / チャンネル設定スイッチの矢印を手順3. で選択した数値に合わせてます。(次のページの図参照)

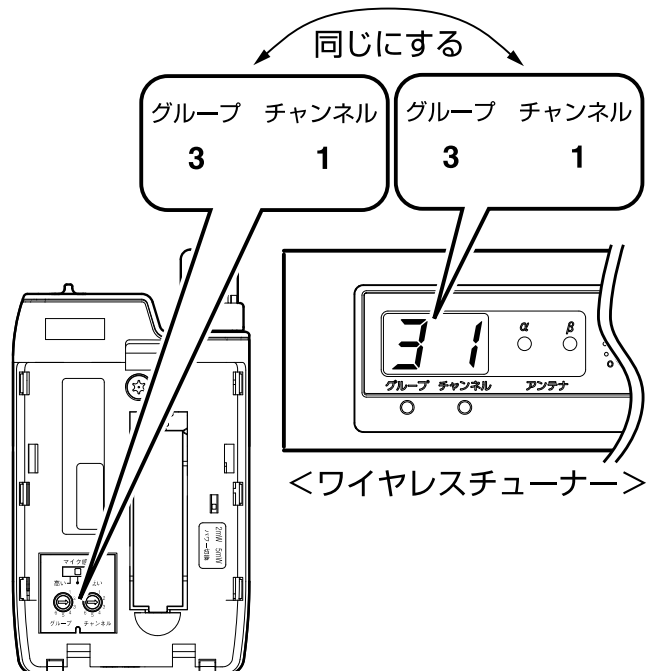
ご注意

- グループ / チャンネルスイッチを、頻繁にまわしたり、強い力で押し付けないでください。故障の原因となります。
- 本機の電源を入れたまま、グループ / チャンネルの設定を変更しても、設定が変更されません。一度電源を切り、再び電源を入れると、新しい設定に変更されます。

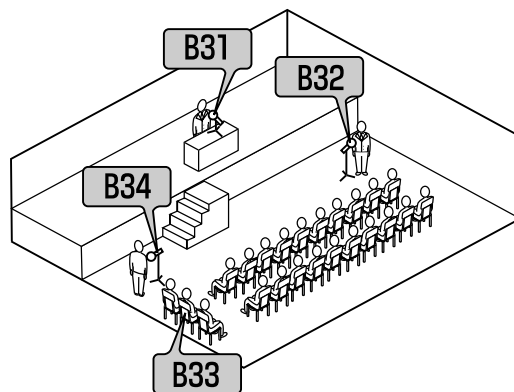
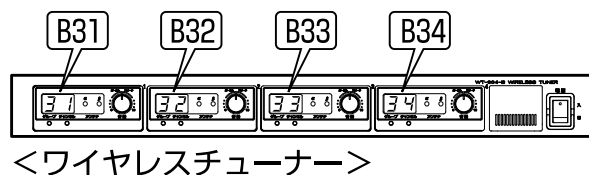


ご注意

- 本機とワイヤレスチューナーのグループ/チャンネル設定が同じになるように設定してください。



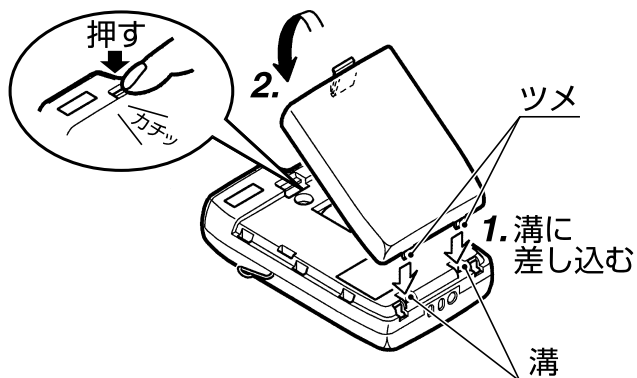
- 同一場所で、ワイヤレスマイクを同時に2本以上使用する場合は、すべて同じグループですべて違うチャンネルに設定してください。



グループ / チャンネルを設定する(つづき)

5. 電池カバーを閉める。

電池カバーのツメを本体の溝に差し込み、電池カバーのロック部を「カチッ」という音がするまで押して閉めます。



6. 設定を確認する。

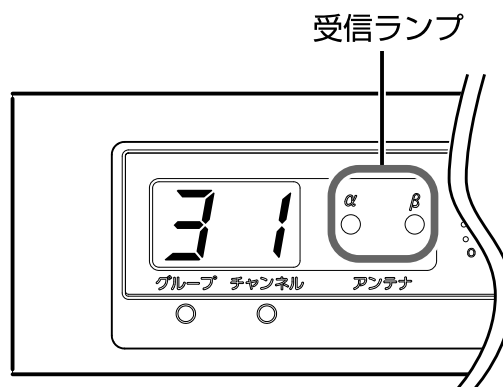
本機の電源を入れます。正常に設定されていると、電源ランプが緑色に点灯します。

ご注意

- 正常に設定されていない場合、本機の電源を入れると、電源ランプが緑と赤の交互点灯します。再度、グループ / チャンネル設定を見直してください。

近くにワイヤレスチューナーがあるときの確認方法

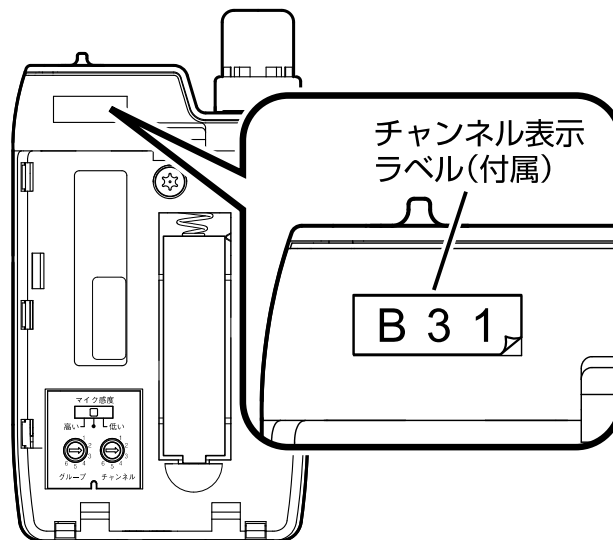
本機の電源を入れたとき、ワイヤレスチューナーの受信ランプが点灯すると、正常に設定されています。点灯しない場合は、グループ / チャンネル設定を見直してください。



<ワイヤレスチューナー>

メモ

- 設定が終わったら、付属のチャンネル表示ラベルを本機の所定の場所に貼ることをおすすめします。



送信パワーを設定する

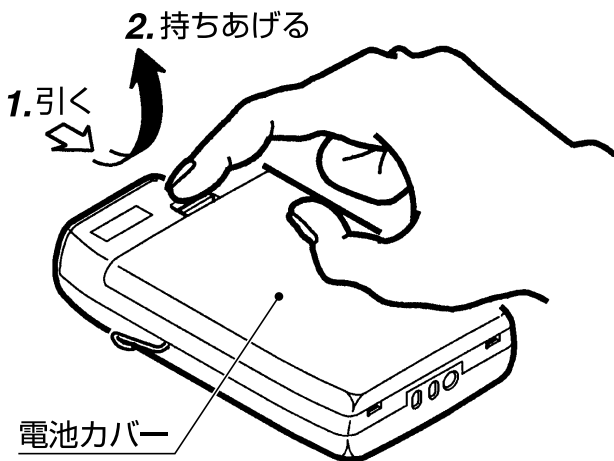
使用場所に応じて、送信パワー切換スイッチを「5mW」、「2mW」のどちらかに設定します。

1. 本機の電源スイッチを切る。

電源ランプが消灯します。

2. 電池カバーを開ける。

電池カバーのロック部を矢印の方向にひきながら、ロック部を持ち上げ、電池カバーをはずします。



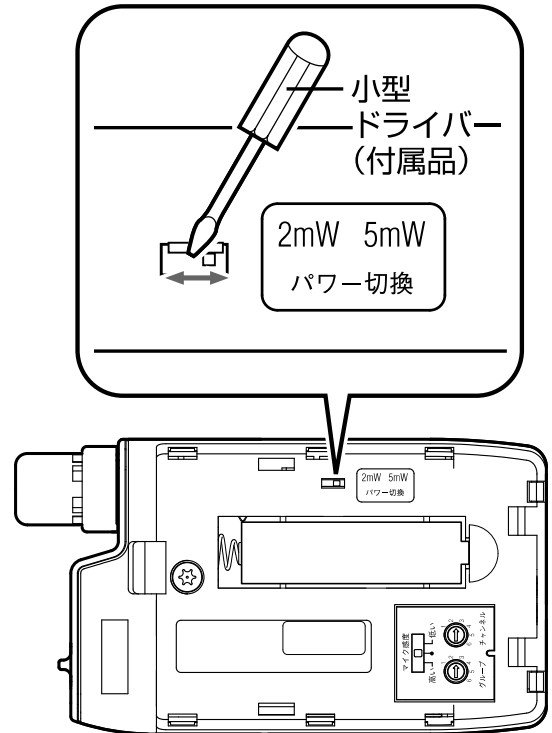
3. 送信パワー切換スイッチを使用場所に 応じて設定する。

- ・ 付属の小型ドライバーなどを使って設定します。(右上の図参照)
- ・ 「5mW」、「2mW」のどちらかに設定します。

「5mW」：アンテナから距離がある場所で使用する場合に設定します。

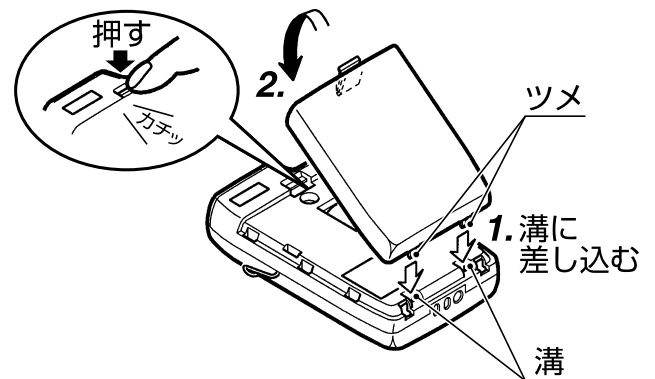
「2mW」：狭い場所または、近くで複数のチャンネルを使用している場合に設定します。

(工場出荷時:「5mW」)



4. 電池カバーを閉める。

電池カバーのツメを本体の溝に差し込み、電池カバーのロック部を「カチッ」という音がするまで押して閉めます。



ご注意

- 本機の電源を入れたまま、送信パワー切換スイッチの設定を変更しても、設定は変更されません。一度電源を切り、再び電源を入れると、新しい設定に変更されます。

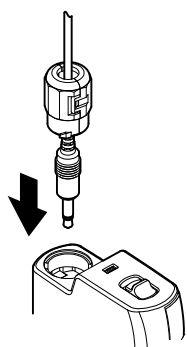
タイピンマイクキット (別売)を使う

マイクユニットの代わりに別売のタイピンマイクキット WT-UM80 を使います。
WT-UM80の取扱説明書もお読みください。

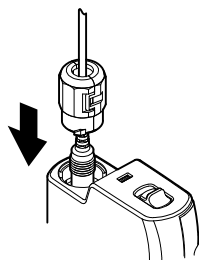
1. マイクユニットをはずす。

(☞ 8 ページ)

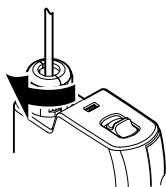
2. タイピンマイクを本体に取り付ける。



① プラグを差す



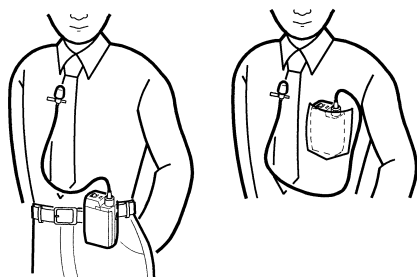
② キャップのツメを本体の溝に合わせてキャップを差し込む



③ 矢印の方向へ回す

■ 本体の収納、装着のしかた

本体は衣服のポケットに入れるか、ベルトクリップでズボンのベルトなどに装着してください。

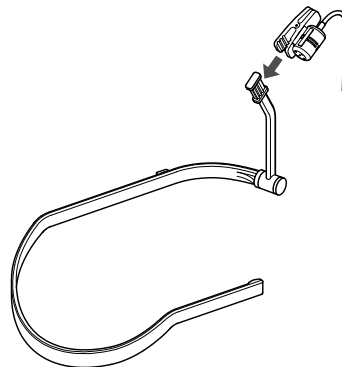


ご注意

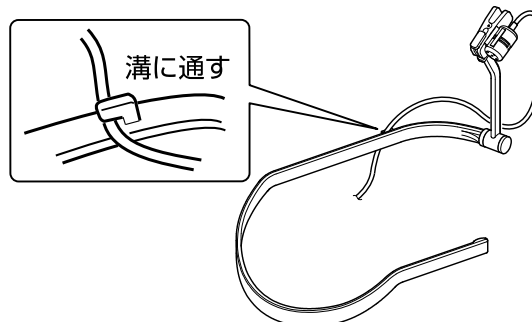
- 本体は金属製のヘアピンなどと一緒にポケットには入れないでください。
- ベルトクリップに金属物が触れると雑音が発生することがあります。

■ ネックホルダーの使い方

1. タイピンマイクをネックホルダーに取り付ける。

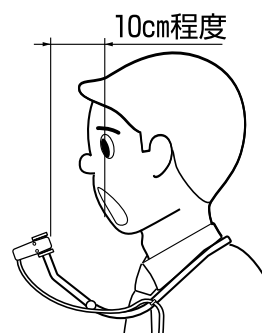


2. マイクケーブルをネックホルダーの溝に通す。



せまい室内で、スピーカーから近すぎる場合など、ハウリングがおきやすくなる時タイピンマイクキットに付属のネックホルダーのご使用をおすすめします。このときは、本体のマイク感度設定スイッチを「低い」に設定します。(☞ 13 ページ)

ネックホルダーを装着するときは、マイク部と口との距離が10cm程度になるようにしてください。近すぎると雑音の原因となります。



ヘッドセットマイクキット(別売)を使う

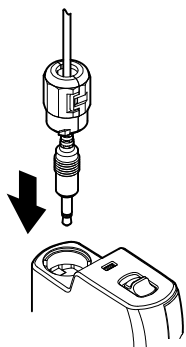
マイクユニットの代わりに別売のヘッドセットマイクキット WT-UM82 を使います。

WT-UM82の取扱説明書もお読みください。

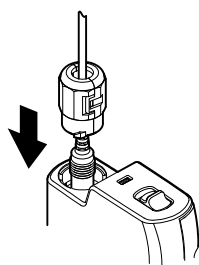
1. マイクユニットをはずす。

(☞ 8 ページ)

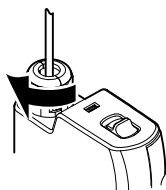
2. ヘッドセットマイクを本体に取り付ける。



① プラグを差す



② キャップのツメを本体の溝に合わせてキャップを差し込む



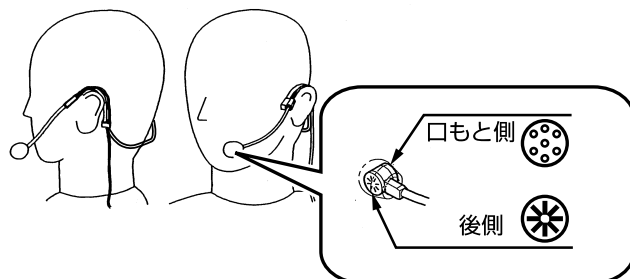
③ 矢印の方向へ回す

3. マイク感度を設定する。

本体のマイク感度切換スイッチを「低い」に設定します。(☞ 13 ページ)

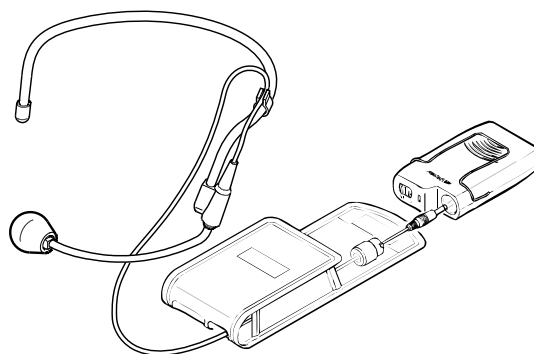
■ ヘッドセットマイクの装着のしかた

1. 左右両方の耳にかけてお使いください。
2. マイクホンは方向性があります。正しく口もとに向けてください。方向が合っていないと、音声が小さくなります。



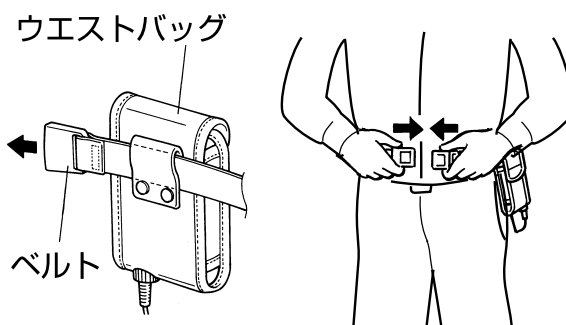
■ ウエストバッグへの収納のしかた

1. マイクユニットを本体から取り外します。(☞ 8 ページ)
2. 図のようにマイクケーブルをウエストバッグに通し、ヘッドセットマイクキットと本体を取り付けます。
3. 本体をウエストバッグに収納します。



■ ウエストバッグの装着のしかた

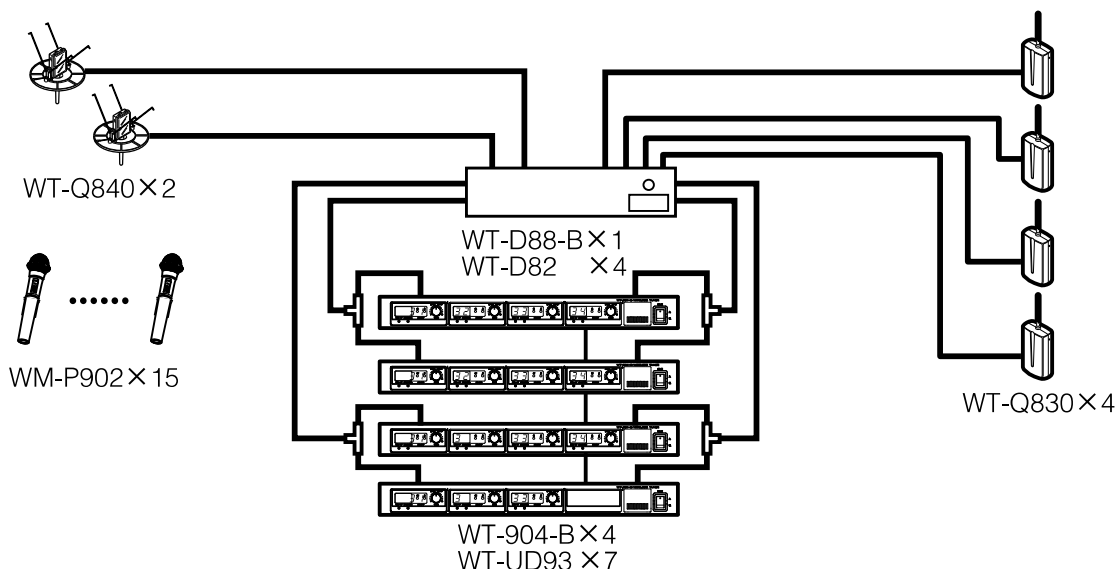
ヘッドセットマイクキットに付属のベルト(ウエストサイズ 90cm まで対応可)をウエストバッグに通すと、スポーツウェア等ベルトのない衣服に装着できます。(ズボンのベルトにウエストバッグを通すこともできます。)



30 波対応システム

同一空間で最大 30 波を同時に使用することができます。

■ システム例（このシステムを 2 組構築することで 30 波に対応します。）



■ 適応機種

ワイヤレスマイクロホン	WM-P902, WM-P970, WM-P980
ワイヤレスチューナー	WT-902-B, WT-902-H, WT-904-B, WT-904-H
ワイヤレスチューナーユニット	WT-UD93
ワイヤレスアンテナ	WT-Q830, WT-Q840, WT-Q850
アンテナミキサー	WT-D88-B, WT-D88-H
アンテナ分配器	WT-D82

■ 30 波同時使用の条件

- ① 弊社製 30 波対応のワイヤレスマイクロホンとワイヤレスチューナーをご使用ください。
- ② ワイヤレスマイクロホンの送信パワー切替スイッチを「2mW」に設定してください。
- ③ ワイヤレスアンテナのエリア設定スイッチを「狭」に設定してください。
- ④ ワイヤレスチューナーのエリア設定スイッチを「狭」に設定してください。
- ⑤ ワイヤレスマイク同士は 50 cm 以上離してご使用ください。
- ⑥ ワイヤレスアンテナとワイヤレスマイクロホンは 3 m 以上離してご使用ください。
- ⑦ グループとチャンネルは右表の A/B グループに分けて設定してください。
- ⑧ ワイヤレスマイクロホンの電源は ON 状態でご使用ください。
※ ご使用中は電源の ON/OFF をしないでください。

グループ / チャンネル表

15A グループ	15B グループ
B11	B21
B12	B22
B31	B41
B32	B23
B13	B61
B33	B42
B51	B14
B24	B43
B52	B34
B53	B25
B35	B54
B26	B15
B44	B36
B45	B16
B55	B46

その他

こんなときは

使用中に不具合が生じたときは、下記の内容を調べてください。
それでも症状が改善されないときは、お買い上げ販売店または、ビクターサービス窓口にお問い合わせください。

症状	確認事項	処置	参照ページ
電源スイッチを"ON"にしても、電源ランプが点灯しない。	電池は正しく入っていますか。	電池を正しく入れてください。	10
	電池切れになっていませんか。	充電式電池を充電してください。	12
		新品の乾電池と交換してください。	10
	マイクユニットが本体からはずれていませんか。	マイクユニットを本体にしっかり差してください。	8
電源スイッチを"ON"にしたときや、使用中に、電源ランプが赤色に点灯する。	電池が消耗しています。	充電式電池を充電してください。	12
		新品の乾電池と交換してください。	10
電源スイッチを"ON"にしたとき、電源ランプが緑色⇄赤色と交互に点灯する。	グループ / チャンネル設定スイッチは正しい位置にありますか。	グループ / チャンネル設定スイッチを正しい位置に設定してください。	14
電源スイッチを"ON"にしたときや、使用中に、電源ランプが赤色に点滅する。	-	お買い上げ販売店または、最寄りのビクターサービス窓口にお問い合わせください。	-
送信できない。(ワイヤレスチューナーの受信ランプが点灯しない。)	本機とワイヤレスチューナーは、同一のグループ / チャンネルに設定されていますか。	本機とワイヤレスチューナーを、同一のグループ / チャンネルに設定してください。	14
雑音ができる、音が途切れる。(本機を1本のみ使用)	アンテナから離れた場所にいませんか。	アンテナに近づいてください。	-
	本機の近くに金属類や、携帯電話などの無線機器はありませんか。	本機から、金属類や、携帯電話などの無線機器を離してください。	5
雑音ができる、音が途切れる、混信する。(同一の場所で、本機を2本以上同時に使用)	グループ/チャンネルの設定が同じマイクはありませんか。	グループ/チャンネルを正しく設定してください。	14
	ワイヤレスマイク同士が近づきすぎていませんか。	ワイヤレスマイク同士を50 cm以上離してください。	5
	ワイヤレスマイクとアンテナが近づきすぎていませんか。	ワイヤレスマイクとアンテナを3 m以上離してください。	5
	送信パワーが大きすぎませんか。	送信パワーを、"2 mW" に設定してください。	17

保証とアフターサービスについて

保証書の記載内容ご確認と保存について

この商品には保証書を別途添付しております。保証書はお買い上げ販売店でお渡ししますので所定事項の記入および記載内容をご確認いただき、大切に保管してください。

保証期間について

保証期間は、お買い上げ日より1年間です。保証書の記載内容により、お買い上げ販売店が修理いたします。なお、修理保証以外の補償はいたしかねます。故障その他による営業上の機会損失は補償致しません。その他詳細は保証書をご覧ください。

保証期間経過後の修理について

保証期間経過後の修理については、お買い上げ販売店にご相談ください。修理によって機能が維持できる場合はお客様のご要望により有料にて修理いたします。

アフターサービスについてのお問い合わせ先

アフターサービスについてのご不明な点はお買い上げ販売店、または別紙サービス窓口案内をご覧ください。最寄のサービス窓口にご相談ください。

修理を依頼されるときは

お買い上げ販売店、またはサービス窓口にご案内のとお知らせください。

品名	: ワイヤレスマイクロホン
品番	: WM-P980
お買い上げ日:	
故障の状況	: 故障の状態をできるだけ具体的に
ご住所	:
お名前	:
電話番号	:

付属品及び添付品について

この取扱説明書に記載されている「小型ドライバー」などの付属品及び添付品は保証期間内でも有償となります。お買い求めの際はお買い上げ販売店、または最寄のサービス窓口にお問い合わせください。

商品廃棄について


この商品を廃棄する場合は、法令や地域の条例に従って適切に処理してください。

仕様

送信周波数	: 806.125 MHz ~ 809.750 MHz 間の 125 kHz ステップ 30 波
電波型式	: F3E
発振方式	: 水晶制御 PLL シンセサイザー方式
変調方式	: 直接周波数変調方式
空中線電力	: 5 mW、2 mW 2 段階切換式
アンテナ	: 本体内蔵方式
周波数偏移	: ± 5 kHz (82 dB SPL 1 kHz, マイク感度設定 : 「高い」時)
コンプレッサ	: 1/2 対数圧縮コンパンダ方式
実用到達距離	: 約 80 m (屋外の見通しの良い場所で、当社製チューナー /WT-902 とアンテナ /WT-Q830 との組み合わせ時、かつ空中線電力 5mW 時)
マイクロホン型式	: 単一指向性エレクトレットコンデンサー型
マイク感度	: 3 段階切換式
電源(使用電池)	: DC 1.5 V (単 3 形乾電池 × 1) または、 DC 1.2 V (専用充電式電池 × 1)
電池寿命	: 約 10 時間 (単 3 形マンガン乾電池 /R6PU(NB) 使用、常温で連続使用時)
(空中線電力 5mW 時)	: 約 26 時間 (単 3 形アルカリ乾電池 /LR6(G) 使用、常温で連続使用時) 約 8 時間 (専用充電式電池使用 (5 時間充電後)、常温で連続使用時)
動作温度範囲	: 0 °C ~ +40 °C
外形寸法	: 62 mm × 112 mm × 22 mm (幅 × 長さ × 厚み) (突起物含まず)
質量	: 80 g (電池含まず)
仕上げ	: 抗菌性 ABS 樹脂、メタリックダークシルバー
付属品・添付物	: 保証書 × 1 ビクターサービス窓口案内 × 1 電池の取扱いについてのご注意 × 1 取扱説明書 (本書) × 1 チャンネル表示ラベル × 1 ストラップ × 1 ソフトバック × 1 単 3 形乾電池 (動作確認用) × 1 小型ドライバー (チャンネル設定用) × 1
別売関連商品	: タイピンマイクキット WT-UM80 ヘッドセットマイクキット WT-UM82 チャージャー WT-C62 (専用充電式電池 2 本付属)

※ 本機の仕様および外観は、改善のため予告なく変更することがあります。

お客様ご相談センター

 0120-2828-17

携帯電話・PHS・FAXなどからのご利用は

電話 (045)450-8950 [代表]

FAX (045)450-2275

〒221-8528 横浜市神奈川区守屋町3-12

ご相談窓口におけるお客様の個人情報は、お問合せへの対応、修理およびその確認に使用し、適切に管理を行い、お客様の同意なく個人情報を第三者に提供または開示することはありません。

ビクターホームページ <http://www.victor.co.jp/>

日本ビクター株式会社

〒192-8620 東京都八王子市石川町 2969-2 電話(042)660-7203