



アルインコの製品をお買い上げいただき、誠にありがとうございます。本機は専用無線機と組み合わせることにより音声ガイダンスを無線機へ送信するシステムとして使用することができます。日本国内なら誰でもお使いいただけます。使用方法のほか安全上の注意やアフターサービスについても記載していますので、この取扱説明書は必ず最後までお読みのうえ、保証書など付属書類と合わせて保管してください。

<b>アルインコ株式会社</b> <p><b>電子事業部</b></p> <p>東京支店 〒103-0027 東京都中央区日本橋2丁目3番4号 日本橋プラザビル14階 TEL.03-3278-5888</p> <p>名古屋支店 〒460-0002 名古屋市中区丸の内1丁目10番19号 サンエビル4階 TEL.052-212-0541</p> <p>大阪支店 〒541-0043 大阪市中央区高麗橋4丁目4番9号 淀屋橋ダイビル13階 TEL.06-7636-2361</p> <p>福岡営業所 〒812-0013 福岡市博多区博多駅東2丁目13番34号 エコービル2階 TEL.092-473-8034</p> <p>-----</p> <p><b>アフターサービスに関するお問い合わせは</b></p> <p>お買い上げの販売店または、フリーダイヤル ☎ 0120-464-007</p> <p>全国どこからでも無料で、サービス窓口につながります</p> <p>受付時間/10:00～17:00月曜～金曜(祝祭日及び12:00～13:00は除きます)</p> <p>ホームページ https://www.alinco.co.jp/ &gt;事業案内&gt;電子事業部 をご覧ください。</p> <p>-----</p> <p>Copyright Alinco,Inc. Printed in Japan</p>
---

## 安全上のご注意

◎本機を正しく安全にお使いいただくため、「安全上のご注意」をご使用前にお読みください。使用者や周囲の人々への危害や財産への損害を未然に防止するため、**次の内容をよく理解してから本文をお読みください。**

<b>危険</b>	この表示は「人が死亡または重傷を負う危険が差し迫って生じることが想定される内容」を示しています。
<b>警告</b>	この表示は「人が死亡または重傷を負う可能性が想定される内容」を示しています。
<b>注意</b>	この表示は「人が傷害を負う、または物的損害の発生が想定される内容」を示しています。

- \* 重傷とは、けが、やけど、感電、骨折などの傷害で入院や長期通院をしたり、後遺症が残ったりするものを指します。
- \* 傷害とは、治療に入院や長期通院の必要がないやけど、けが、感電などを指します。
- \* 物的損害とは、家屋、財産、家畜及びペットなどにかかわる拡大損害を指します。

**免責事項について**

- 天災や人災及び弊社の責任以外の火災、本機の違法な使用、お客様または第三者が取扱説明書とはことなる使用方法で本機を使用することにより生じた損害につきましては、法令上の賠償責任が認められる場合を除き、弊社は一切責任を負いませんので、あらかじめご了承ください。
- 本機の故障、誤動作、不具合、または停電などの外部要因にて通信などの機会を失ったために生じた純粹経済損害、また人命救助などを目的とした通信に本機を使用し通信の途絶、故障や誤動作、電池の消耗などにより人命に関わる事態が生じても弊社は一切の責任を負いませんので、あらかじめご了承ください。
- 弊社が関与していない接続機器との組み合わせによる誤動作などから生じた損害は、一切の責任を負いません。

■ **共通(本体/ケーブル/ACアダプター)**

### △危険

- ◎引火性ガスが発生する場所では使用しないでください。爆発、火災、感電、故障の原因になります。本機は防爆仕様ではありません。

### △警告

- ◎雷鳴が聞こえたときには、**落雷のおそれがありますので、本体、ケーブル類、ACアダプターには触れないでください。**感電の原因になります。

- ◎**分解、改造をしないでください。**感電、故障の原因になります。
- ◎**次の事項を守らないと、火災、発熱、感電、けが、故障の原因になります。**
  - 指定以外のケーブルを使用しないでください。
  - 指定以外のACアダプターを接続しないでください。
- ◎**万一、発煙、異臭、異音などの異常がある場合は、使用しないでください。**継続してお使いになると、火災、感電、故障の原因になります。ACアダプターをご使用の場合はACアダプターをACコンセントから抜き煙が出なくなったことを確認してから、お買い上げの販売店、または、弊社サービスセンターにご連絡ください。
- ◎**小さいお子様やペットの手が届かない場所で使用、保管してください。**感電やけがの原因になります。
- ◎**電源コード、ケーブル類を無理に曲げたり、ねじったり、引っ張ったり、重いものを載せたりしないでください。**電源コード、ケーブル類が破損し、火災・感電・やけど・けがの原因になります。

### △注意

- ◎**直射日光の当たる場所や炎天下の車内、空調機器の吹き出し口など、異常に温度が高くなる場所には置かないでください。**変形、変色、故障の原因になることがあります。
- ◎**ぐらついた台の上や傾いた所などの不安定な場所、振動の多い場所には置かないでください。**落ちたり、倒れたりして、けが、故障の原因となることがあります。
- ◎**清掃するときは、洗剤や有機溶剤（ベンジン、シンナーなど）スプレー式クリーナーを絶対に使用しないでください。**柔らかい綺麗な布で乾拭きをしてください。ケーブルが損傷したり文字が変質したり、塗装がはがれたりする恐れがあります。
- ◎**また、機器内部に洗剤などが浸透し故障の原因になることがあります。**
- ◎**付属品および、弊社指定のオプション品以外を使用しないでください。**故障の原因になることがあります。
- ◎**本機を落としたり、壁に当てたりしないでください。**無理な力がかわり破損し故障、けがの原因となります。
- ◎**本機の定格温度を必ず守ってご使用ください。**定格外の温度範囲などで使用した場合、故障の原因となることがあります。

### ■ 本体

### △警告

- ◎**医療や介護関連、または空港、鉄道、港湾、放送局、中継局など電波を使用する施設では各施設管理者に事前に問い合わせ、承認を得てください。**デジタル簡易無線登録局は携帯電話が使用を制限されている場所ではお使いになれません。電波障害による機器の誤動作が重大な事故や妨害の原因となります。

### ■ ACアダプター

### △警告

- ◎**ぬれた手で電源プラグに絶対に触れないでください。**感電の原因になります。
- ◎**ACアダプターや接続ケーブルにキズがある場合、（芯線の露出、断線など）や、ACコンセントの差し込みがゆるいときは使用しないでください。**火災、感電、故障、データの消失、破損の原因となります。
- ◎**コード類を加工したり、無理に曲げたり、ねじったり、引っ張ったり、加熱したりしないでください。**また、コード類の上には重いものを載せないでください。
- ◎**火災、感電、故障の原因になります。**
- ◎**ACアダプターを抜き差しするときは、電源コードを引っ張らないでください。**火災、感電、やけどの原因となります。
- ◎**指定以外の機器にACアダプターを接続しないでください。**火災、発熱、感電、けが、故障の原因になります。
- ◎**付属のACアダプター以外は、使用しないでください。**火災、感電、故障の原因となります。
- ◎**ACアダプターを、ACコンセントに確実に差し込んでください。**ACアダプターの刃に金具などが触れると、火災、感電、故障の原因となります。
- ◎**ACアダプターの刃に、ほこりが付着したまま使用しないでください。**ショートや加熱により火災、感電、故障の原因となります。

## △注意

- ◎**次の事項を守らないと、火災、発熱、感電、故障の原因になります。**
  - 0℃～+40℃以外の環境で使用しないでください。
  - 湿気やホコリの多い場所、風通しの悪い場所で使用しないでください。
  - 接続機器を使用しない場合、ACアダプターをコンセントから抜いてください。
  - 指定以外の電圧で使用しないでください。
  - ACアダプターをタコ足配線状態で接続して使用しないでください。

## △注意

- ◎**次の注意事項を守らないと、破裂、発熱、サビ、性能や寿命の低下の原因になることがあります。**
  - 火中に投入したり、加熱したりしないでください。
  - 水や海水につけたり、ぬらしたりしないでください。
  - 改造、分解をしないでください。
  - 落下等の強い衝撃を与えないでください。
  - 端子接点部をショートさせないでください。

## アフターサービス

- ◎**保証と保証書**修理やメンテナンスなど、保証の詳細は販売店とお客様の間の契約が優先されますのでご購入時によくご確認ください。弊社の製品保証の内容は弊社発行の保証書に記載されています。保証書には購入店名、購入日の記入と、記載の製造番号に間違いがないかをお確かめの上、本書と一緒に大切に保管してください。記載がないときは販売店発行のレシート、納品書など購入店と購入日が証明できる書類と一緒に保存してください。購入店と購入日が証明できない場合は製品保証が無効となりますのでご注意ください。

- ◎**保証期間が過ぎたら**お買い上げいただいた販売店または弊社サービス窓口へご相談ください。修理によって機能が維持できる場合には、お客様のご要望により有償で修理いたします。アフターサービスや製品に関するよくあるご質問は「アルインコ　電子FAQ」をキーワードにネット検索してください。ご不明な点がありましたら、お買い上げいただいた販売店または弊社サービス窓口へご相談ください。

- ◎**製造終了製品に対する保守年限に関して**弊社では製造終了後も下記の期間、製品をお使い頂けるように最低限必要な補修用部品を常備しています。ただし、不測・不可抗力の事態により在庫部品に異常が発生したような場合はアフターサービスをご提供できなくなることもありますので、あらかじめご了承ください。

<b>注意</b>	<b>補修部品の保有期間は、生産終了後5年です。</b>
-----------	------------------------------

- ◎**注意事項**
  - 改造、分解されたり銘板やラベル類が剥がされた製品は、修理をお断りすることがあります。
  - 修理見積や保険用の証明書の発行は、一部有償です。
  - 本機には明確に定められた製品寿命はありません。
  - 樹脂成型時に細いラインが入ることがありますが、異常ではありません。
  - 印字について美観上の問題が無い範囲でわずかなムラがあります。
  - 使用条件によって端子部が変色することがありますが、異常ではありません。

## 電磁ノイズ

インバーター回路を内蔵している電子機器およびハイブリッドカー、電気自動車の車内や周辺では電磁ノイズの影響を受けて、正常に動作できないことがあります。

◎インバーターを搭載する代表的な機器

- LED照明機器
- 電磁調理器
- 給湯器
- 自動車の電子機器
- 太陽光発電装置

## 使用上のご注意

- ◎**ご使用環境**高温、多湿、直射日光が当たり続けるところは避けてご使用ください。本機は防塵防水ではありません。濡れた手や水回りでの使用時は十分ご注意ください。電子機器の近くでは使用しないでください。電波障害により機器の故障・誤動作の原因となります。湿度の高い場所、風通しの悪い場所には置かないでください。火災・感電・故障の原因となることがあります。

- ◎**分解しないで**本機の改造、変更はけが、感電、故障の原因となります。分解したり内部を開けたりすることは絶対にしないでください。

- ◎**使用禁止場所**使用場所によっては思わぬ電波障害を引き起こすことがあります。携帯電話や無線機の使用が制限されている場所ではお使いになれません。電波を使用する機器の近くでお使いになるときは、その機器の管理者の許可を得て設置してください。本機は日本国内専用モデルです。海外では使用できません。This product is intended for use only in Japan.

- ◎**異常時の処理について**以下の場合は、すぐに本体に接続されているケーブル類を外し、ACアダプターをACコンセントから抜いてください。異常な状態のまま使用すると、火災・感電・故障の原因となります。修理はお買い上げの販売店、または当社サービス窓口にご連絡ください。分解してご自分で修理するのは危険ですので絶対におやめください。なお、この場合、製品の保証は一切無効になります。
  - 異常な音がしたり、変な臭いがするとき
  - 落としたり、ケースを破壊したりしたとき
  - 内部に水や異物が入ったとき
  - ACアダプターのコードが傷んだとき(芯線の露出や断線など)

- ◎**保守・点検**本機は家電掃除用ブラシなどでほこりを落とし、清潔な布で乾拭きしてください。ACアダプターのケーブルなど樹脂類は劣化したら新品に交換してください。ショートによる火災や落下事故の原因となります。本体を分解しないで交換できる部品は販売店にご注文ください。アルインコインカムショップでも承ります。https://alinco-incom.comお手入れの際は安全のため、必ず本体に接続されているケーブル類を外し、アダプターをACコンセントから抜いてください。製品に貼付のラベル類は一切はがさないでください。ラベルをはがしたり加工すると製品保証の対象外となります。絶対におやめください。保守・点検についてご不明な点は弊社サービスセンターにご相談ください。

### 機能・特長

- ◎本機はPCやオーディオ機器などの出力端子から出力された音声ガイダンス(以下、音声)を検知して、親機として接続する無線機から音声を自動的に送信し、その音声を子機で聞くことができます。

- ◎特定小電力無線またはデジ簡単無線登録局には、他人の通話に妨害を与えないよう、一定の強さ以上の信号を受信しているときは送信を禁止するキャリアセンスという機能の搭載が義務付けられています。本機は「音声パッファ」機能を採用、送信禁止中は音声を一旦保存しておき、キャリアセンスが解除されたら自動的に送信します。

### 標準付属品

付属品をご確認ください。

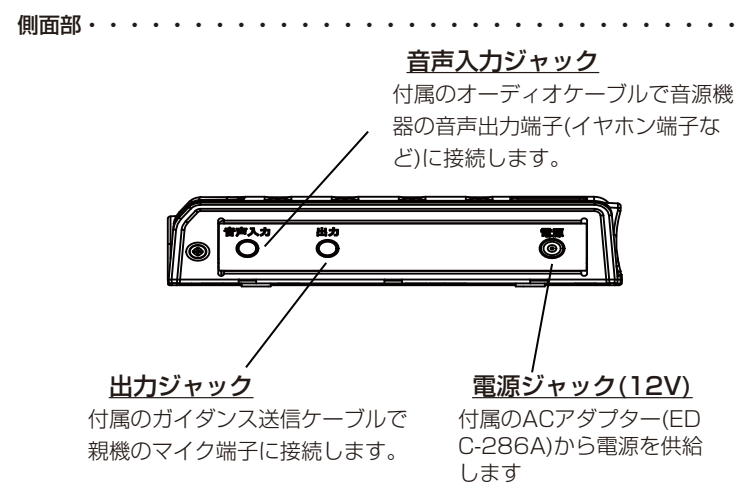
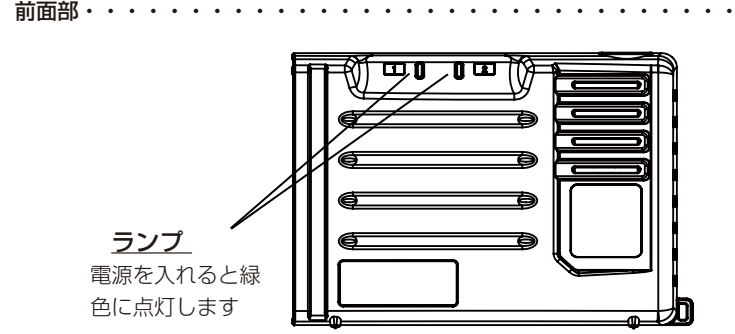
ACアダプター(EDC-286A)

ガイダンス送信ケーブル(UX1694)

オーディオケーブル(UX1372)

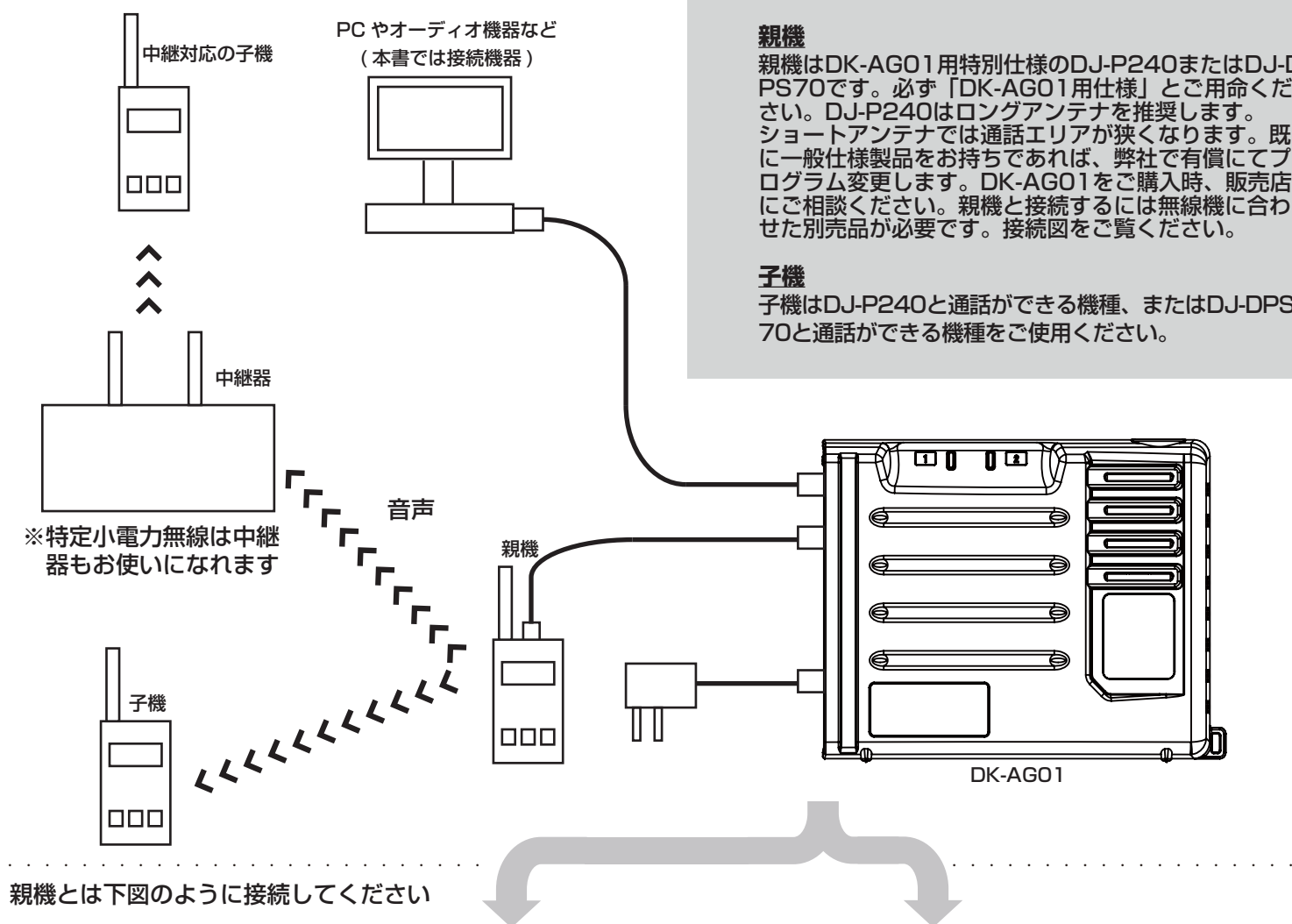
- |           |  |
|-----------|--|
| <b>注意</b> | 保証書にご購入の日付が記載されていないときは領収書やレシートを保証書と一緒に保管してください。ご購入日が証明できる書類がないと保証サービスは無効となりますのでご注意ください。本製品の保証は本体とここに記載の付属品だけに適用されます。 |
|-----------|--|

## 各部の名前とはたらき



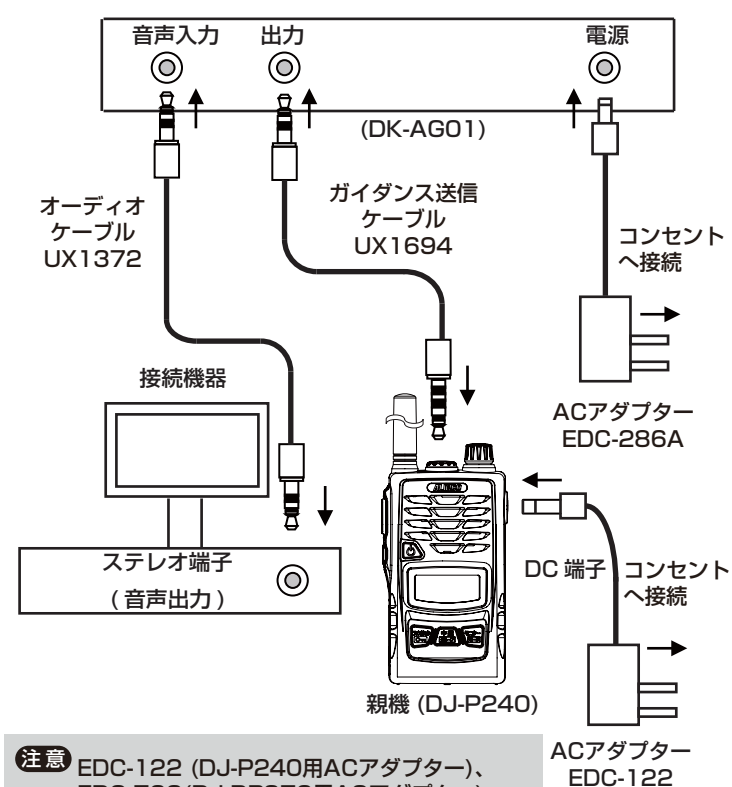
## 本機と接続図

本機とお使いになる親機の接続図です。



※特定小電力無線は中継器もお使いになれます

### DK-AG01とDJ-P240の接続図



**注意** EDC-122 (DJ-P240用ACアダプター)、EDC-702 (DJ-DPS70用ACアダプター)、EDH-43 (DJ-DPS70用外部電源アダプター)、EDS-42 (DJ-DPS70用電源ケーブル)は別売です。必ず親機に合うものをお求めください。

**重要** DK-AG01でご使用いただく無線機は「親機」と「子機」が必要になります。

### 親機

親機はDK-AG01用特別仕様のDJ-P240またはDJ-DPS70です。必ず「DK-AG01用仕様」とご用命ください。DJ-P240はロングアンテナを推奨します。ショートアンテナでは通話エリアが狭くなります。既に一般仕様製品をお持ちであれば、弊社で有償にてプログラム変更します。DK-AG01をご購入時、販売店にご相談ください。親機と接続するには無線機に合わせた別売品が必要です。接続図をご覧ください。

### 子機

子機はDJ-P240と通話ができる機種、またはDJ-DPS70と通話ができる機種をご使用ください。

## 基本操作

本書ではDK-AG01の操作を説明しています。親機の操作や設定はその無線機の取扱説明書をご参照ください。弊社ホームページでもPDF版をご覧ください。

<https://www.alinco.co.jp/>>電子事業部>取扱説明書

- 1: あらかじめ通話する親機と子機のチャンネル、グループトーン番号その他の設定を済ませて実用状態にします。まず親子2台を設定して、本機と正常に動作することを確認してから残りの子機を設定することを推奨致します。受信音量も聞きやすい音量に調整してください。
- 2: 左の接続図を参照して接続機器と親機、本機を付属ケーブルで接続、別売のアクセサリも図のように接続します。子機の電源を入れます。本機のACアダプターはまだ100Vに接続しないでください。

### 電源を入れる

本機には電源スイッチはありません。ACアダプターをAC100Vコンセントと電源ジャックに接続すると電源が入ります。電源を入れると、ランプが緑色に点灯します。

### 動作確認

実際の音源のメッセージが短く調整しにくいときは、別の音源をお使いください。弊社ホームページ>電子事業部>ダウンロード>業務用無線機、にテスト音源を掲載していますのでご利用ください。

- 1: 接続機器の音声出力がミュートされていない事を確認します。
- 2: 接続機器から音声出力レベル設定(音量)をいったん下げた音源を鳴らします。徐々に音量を上げていくと親機が検知して自動的に送信を始めます。
  - ・DJ-P240では親機は「送」のアイコン、子機は「受」のアイコンがディスプレイに表示されます。
  - ・DJ-DPS70では親機のLEDインジケータが赤色、子機が緑色に点灯します。
  - ・連絡通話があってキャリアセンスが働くとき親機は送信の代わりに録音を始め、通話が終わるとすぐに送信を始めます。
- 3: 子機をモニターしながら音声がはっきりと聞こえるように接続機器の音量を調整します。音声が聞こえないか小さすぎるか途切れるときは大きいほうに、歪んでいる、ノイズがあるときは小さいほうに調整してください。

ガイダンス受信が正常にできたら設定は終了です。代替音源を使用したときは実際の物に切り替えて音量レベルが適正か確認してから運用してください。

### 参考:

- ・録音された音声は少しこもって聞こえることがありますが異常ではありません。
- ・音声出力中・録音中に接続機器の音量を変えると、親機の音量も同様に変わります。

**メモ** キャリアセンスでリアルタイムの送信ができず、「音声バッファ」機能が動作したら音声を本機内に録音して待機、キャリアセンスが解除された時点で自動的にガイダンス送信を始めます。このため子機に音声が届くまでに時間差が生じることがありますが、リアルタイムにバッファ音声を知らせる機能はありません。

**重要** 音源が親機に音声を入力し始めてから、その音声が子機に届くまでに時間差が生じます。リアルタイムにバッファ音声を知らせる機能はありません。
 

- ・子機間が通話中は、通話が終わって親機のキャリアセンスが解除されるまで音源の音声は送出されません。
- ・子機間通話が無いときでも、システムの内部処理などで音源の音声送出されるまでに最長5秒程度の遅延が生じることがあります。

 いずれの場合も音声送出が終わってから3秒程度、親機は無音信号を送信してから待ち受けに戻ります。

**注意**

- ・DJ-P240とDJ-DPS70では接続方法と必要アクセサリが異なりますので、ご注意ください。
- ・DJ-P240は交互通話(モード1)と中継通話(モード3)のみ対応します。中継通話(モード3)使用時は中継機(DJ-P114Rなど)が別途必要です。同時通話ではお使いになれません。
- ・DJ-DPS70は音声専用です。メロディーまたはチャイム音など声以外の音源は正しく出力できません。
- ・DJ-DPS70親機は本機とACアダプターからそれぞれ最低50cm以上離して設置してください。近すぎると電波の影響を受けて正しく使用できないことがあります。

- 本機の動作中に接続ケーブルが外れると、誤動作します。そのときはケーブルを正しく接続した後で、親機と本機を再起動してください。親機は電源を切って入れ直します。本機はACアダプター(EDC-286A)のプラグを抜いて挿しなおすか、コンセントからACアダプターを外して、接続しなおします。
- 1回の送信で音声バッファ(録音)できる時間は最大7分ですが、接続する親機によって送信できる時間は制限があります。
- 親機は短時間であれば専用バッテリーパックや乾電池でも動作しますが、実用には別売のACアダプターをお求めください。
- 音声入力時、音声バッファ(録音)時に途中で接続機器の音量が変わると変えた音量で本機に保存します。

## 生産終了品に対する保守年限

生産終了後も5年間は補修用部品を在庫しています。不測の事態で欠品した場合には保守ができなくなることがありますのでご了承ください。

## 故障とお考えになる前に

症状	原因	処置
電源が入らない	電源が供給されていない	ACアダプターを正しく接続してください
ランプが点かない		
子機から音が出ない	チャンネルが違う	同じチャンネルにしてください
	親機と子機が通話できるように設定していない	親機と子機が通話できるように設定してください
	子機の電池が消耗している	充電の場合は充電してください 乾電池の場合は新しい電池と交換してください
	「音声バッファ」機能が動作している	送信できるようになるまで、待ってください
	ケーブルの接続が正しくない	付属ケーブルと別売のアクセサリを正しく接続してください
ノイズが出る、音声が歪んでいる、出ない、途切れる	接続機器音声出力が適切ではない	接続機器の音量を調整してください
本機と接続後、親機がずっと送信状態になる	特別仕様の親機ではない	特別仕様の親機を本機と接続してください
メロディーまたはチャイム音など、人の話し声以外が聞き取れない	DJ-DPS70と接続しているため	DJ-DPS70と接続する場合は人の話し声以外はうまく再生できません。メロディーまたはチャイム音などは使用しないでください

## オプション一覧

EDC-122	DJ-P240用ACアダプター(ケーブル長1.8m)
EDC-702	DJ-DPS70用ACアダプター(ケーブル長3.2m)
EDH-43	DJ-DPS70用外部電源アダプター
EDS-42	DJ-DPS70用電源ケーブル(ケーブル長2.0m)

付属品ACアダプターと接続ケーブルはスペアをご用意しています。販売店または「アルインコインカムショップ」ホームページでお求めいただけます。

## 定格

■ 本体定格	
定格電圧	DC12V (付属ACアダプター : EDC-286A)
動作温度範囲	-10℃ ~ +50℃(本体) 0℃ ~ +40℃(ACアダプター)
寸法(突起物含まず/約)	幅 196mm X 高さ 154mm X 奥行き 39mm
質量(付属品含まず/約)	572g
消費電流	待ち受け時 : 100mA 送信時 : 115mA
最大許容入力(音声入力)	2.5Vp-p

仕様、定格は予告なく変更する場合があります。本書の説明用イラストは実物とは字体や形状が異なったり、一部の表示を省略している場合があります。本書の内容を無断転載することは禁止されています。乱丁、落丁はお取り替えいたします。