



PMMN4128 RM780

**IMPRES Windporting リモ
ート スピーカ マイク 大
(IP68) ユーザー ガイド**

2 月 2021 年

© 2021 Motorola Solutions, Inc. All rights reserved



MN006622A01-AB

著作権

本書に記載されている Motorola Solutions 製品には、著作権取得済み Motorola Solutions コンピュータプログラムが含まれている場合があります。米国およびその他諸国の法律で、著作権取得済みコンピュータプログラムの一定の独占権が Motorola Solutions のために保護されています。従って、本書で説明される Motorola Solutions 製品に含まれるいかなる著作権取得済み Motorola Solutions コンピュータプログラムも、Motorola Solutions からの書面による明示的な許可なしに、いかなる方法においても複製または再生してはなりません。

© 2021 Motorola Solutions, Inc. 無断複製、転載を禁じます。

本書のいかなる部分についても、いかなる形式であろうと、いかなる手段によっても、Motorola Solutions, Inc. からの事前の書面による許可なしに複製、伝送、情報検索システムへの格納、あらゆる言語への翻訳、コンピュータ言語への変換をしてはいけません。

さらに、Motorola Solutions 製品の購入は、直接的あるいは黙示的、禁反言的、またはその他の方法によって、Motorola Solutions の著作権、特許または特許アプリケーションの対象となる一切のライセンスを付与するものとはみなされないものとします。ただし、製品の販売において法の運用によって生ずる通常の非独占的、ロイヤルティ不要の使用ライセンスについては、この限りではありません。

免責条項

一部のシステムに対して、このマニュアルで説明する機能、設備、性能が適用されない、またはライセンスされない場合があります。また、モバイル サブスクライバユニットの特性や特定のパラメータの設定に依存する場合があります。詳細については、Motorola Solutions の担当者にご確認ください。

商標

MOTOROLA、MOTO、MOTOROLA SOLUTIONS、および Stylized M ロゴは、Motorola Trademark Holdings, LLC の商標または登録商標であり、ライセンスの下に使用されます。その他のすべての商標は、該当する各所有者が権利を有しています。

オープン ソース コンテンツ

この製品には、ライセンスの下に使用されるオープン ソース ソフトウェアが含まれています。オープン ソースの法的通知および帰属の内容については、製品のインストール メディアを参照してください。

欧州連合 (EU) の電気電子廃棄物 (WEEE) 指令



■ 欧州連合の WEEE 指令では、EU 諸国に販売される製品 (場合によってはパッケージ) にゴミ箱への投入禁止ラベルを貼ることを要求しています。

WEEE 指令で規定されるとおり、このゴミ箱への投入禁止ラベルは、EU 諸国の顧客とエンドユーザーが、電気および電子機器またはアクセサリを生活廃棄物として廃棄してはならないことを意味します。

EU 諸国の顧客またはエンドユーザーは、自国の廃棄物収集システムについて、地元の機器販売代理店またはサービス センターに問い合わせる必要があります。

お問い合わせ

Solutions サポート センター (SSC) は、Motorola Solutions とのお客様の組織のサービス契約に含まれているテクニカル サポートの主要連絡先となります。

サービス契約のお客様は、契約内のお客様の責任に記載されている状況 (たとえば、次のような状況) になった場合はいずれの状況でも、SSC に必ずご連絡ください。

- ソフトウェアをリロードする前に
- 操作を実行する前に、トラブルシューティングの結果と分析を確認する

組織には、地域およびサービス契約に適切なサポート電話番号およびその他の連絡先情報が提供されています。その連絡先情報を使用するのが、最も効率的な対応を得ることができます。ただし、必要に応じて、Motorola Solutions の Web サイトで一般的なサポート連絡先情報を、次の手順に従って検索することもできます。

- 1 ブラウザで、「motorolasolutions.com」と入力します。
- 2 お客様の組織の国または地域がページに表示されていることを確認します。地域の名前をクリックするかタップすると、地域を変更することができます。
- 3 motorolasolutions.com ページで [サポート] を選択します。

コメント

ユーザー マニュアルに関するご質問やご意見は、documentation@motorolasolutions.com までお送りください。

マニュアルの不備を報告する場合は、次の情報を提供してください。

- マニュアルのタイトルと部品番号
- 不備のあるセクションのページ番号またはタイトル
- 不備に関する説明

Motorola Solutions では、システムの習得を支援するためのさまざまなコースを提供しています。詳細については、<https://learning.motorolasolutions.com> にアクセスして、最新のコース内容とテクノロジーパスを参照してください。

A/S 센터: 00798-14-800-9674

アイコン表記

このドキュメント一式では、視覚的にわかりやすくする工夫が施されています。ドキュメント一式の全体を通じて、次のグラフィックアイコンが使用されています。



危険：「危険」というキーワードとそれに対応する安全アイコンの組み合わせは、従わなかった場合、死亡または重大な傷害を負うことになる情報を意味します。



警告：「警告」というキーワードとそれに対応する安全アイコンの組み合わせは、従わなかった場合、死亡または重大な傷害を負う可能性、あるいは製品の重大な破損が発生する可能性のある情報を意味します。



注意：「注意」というキーワードとそれに対応する安全アイコンの組み合わせは、従わなかった場合、軽度または中程度の傷害を負う可能性、あるいは製品の重大な破損が発生する可能性のある情報を意味します。

注意：「注意」というキーワードを安全アイコンなしに使用して、製品と関係のない破損または傷害が発生する可能性があることを意味する場合があります。




重要：「重要」として示された文には、そこで説明されている事項において重要であるが、「注意」や「警告」ではない情報が記載されています。「重要」として示された文には、警告レベルはありません。



注記：「注」には、例外や前提条件など、前後のテキストより重要な情報が記載されています。「注」はまた、詳細情報の参照先を紹介し、操作の完了方法を確認し(たとえば、現在説明している手順の一部でない場合)、特定の画面要素が画面のどこに表示されているかを示すこともあります。「注」には、警告レベルはありません。

表記規則

次の表記規則を使用しています。

表記	説明
太字	この表記は、ウィンドウ、ボタン、ラベルなどの名前が画面に表示される場合に使用されます (例: [アラーム ブラウザ] ウィンドウ)。たとえば、ボタンを参照していることが明確な場合、名前は単独で使用されます (例: [OK] (OK) をクリックします)。
太字の固定スペーシング フォント (Monospacing font)	この表記は、テキストに表示されるとおりに入力される言葉に使用されます (例: [アドレス] フィールドで、 <code>http://ucs01.ucs:9080/</code> と入力します)。
Monospacing font	この表記は、コンピュータ画面に表示されるメッセージ、プロンプト、および他のテキストに使用します (例: <code>A new trap destination has been added</code>)。
<太字斜体の固定スペーシング フォント>	この表記は、特定の値グループのプレースホルダとして山形括弧と使用され、入力時にはこの位置に具体的な値を指定します (例: <ルーター番号>。  注記: 入力する順序どおり、山形括弧を入力するテキストに含めるかどうかについての混乱を避けるため、山形括弧は省略されます。
大文字	この表記は、キーボードのキーに使用されます (例: Y を押し、次に ENTER キーを押します)。
斜体	この表記は、引用に使用されます。引用は通常、文書の名前または他の文書からの引用句です (例: 『 <i>Dimetra IP System Overview</i> 』)。
→	→ (右矢印) は、特定のメニュー項目を選択する手順で、メニュー (例: [ファイル]→[保存]) またはタブの構造を示すために使用されます。

章 1

電磁波エネルギー被曝および製品の安全性のガイド

このドキュメントには安全と取扱いに関する重要な説明が含まれています。以下の説明を注意深く読み、今後も参照できるように保管しておいてください。

注意：

本アクセサリのご使用前に、この説明書をよくお読みください。安全にお使いいただくための取り扱い方法と、電磁波エネルギーについての重要な説明が記載されています。また、電磁波エネルギー被曝限度についての該当基準および法規制に対する適合情報の説明も記載されています。

このリモート スピーカ マイク (RSM) をこの無線機に取り付けている際は、FCC/ICNIRP RF の電磁波エネルギー被曝要件に準拠した業務用の利用に限定されています。本製品をご使用になる前に、無線機に同封されている製品の安全性と電磁波被曝に関する冊子に記載されている電磁波エネルギー認識情報と操作説明書をご一読いただき、電磁波エネルギー被曝制限を確実に順守してください。

聴覚の安全性

音源を問わず、大音量の音に長時間さらされた場合、聴力が一時的または恒久的に影響を受ける場合があります。無線機の音量が大きいとそれだけ、短時間で聴力が影響を受けます。

大音量の音による聴覚障害は、最初は自覚症状がない場合があります、その影響は累積的である可能性があります。

聴力を保護するため、次のガイドラインに従ってください。

- 必要最低限の音量で使用してください。
- 周囲の音が大きいため聞き取りにくい場合にのみ、音量を上げてください。
- ヘッドセットまたはイヤピースを装着する前に、音量を下げてください。
- 長時間、大音量でヘッドセットやイヤピースを使用しないでください。
- ヘッドセットやイヤピースを使用せずに無線機を使用する場合は、耳に直接スピーカを当てないでください。
- 不快な音が聞こえる、耳鳴りがする、または声が聞こえづらい場合は、ヘッドセットまたはイヤピースを通じて無線機の音を聞くのを止め、聴力について医師の診察を受けてください。音量レベルを変更するには、「無線機製品の安全性に関するリーフレット」または「CPS 向け監視用特大音量 (XL) キットの構成」を参照してください。

이 기기는 업무용 환경에서 사용할 목적으로 적합성평가를 받은 기기로서 가정용 환경에서 사용하는 경우 전파간섭의 우려가 있습니다

章 2

PMMN4128 RM780 IMPRES Windporting RSM、大 (IP68) について

2.1 RSM の機能

図 1 : RSM の機能

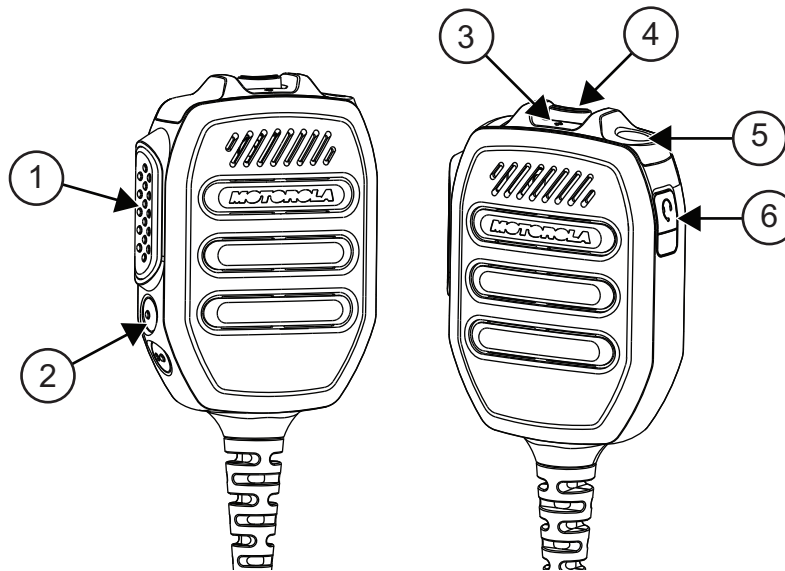
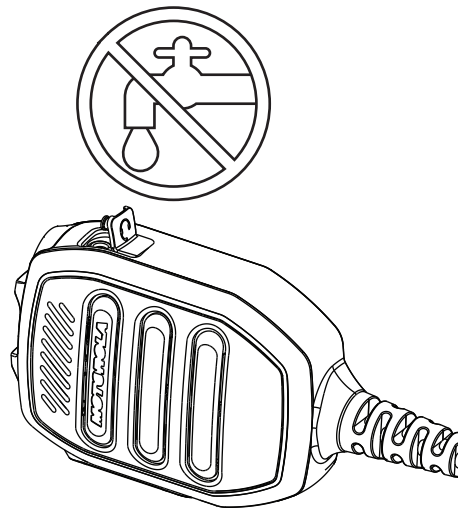


表 1 : RSM の機能の吹き出し

なし	説明
1	プッシュアウトーク ボタン
2	<ul style="list-style-type: none">• 1 ドット ボタン。利用可能なプログラマブル機能については、販売店にご確認ください。• 2 ドット ボタン。利用可能なプログラマブル機能については、販売店にご確認ください。
3	+ 音量アップ
4	- 音量ダウン
5	アクセサリ オレンジ/緊急ボタン。利用可能なプログラマブル機能については、販売店にご確認ください。
6	ダスト カバーで覆われた受信専用 3.5mm オーディオ ジャック (スレッドなし)

2.2

RM780 で推奨される操作



- イヤピースに接続していないときは、オーディオ ジャックをダスト カバーで覆います。オーディオ ジャックに水を入れないでください。
- オーディオ ジャックに水が入った場合は、RSM を振って水を取り除いてください。

送受信

図 2: 送信



図 3 : 受信



推奨される装着位置

図 4 : RM780 で推奨される装着位置



2.3

ケーブルの管理

このセクションでは、推奨されるケーブルの位置について説明します。

図 5: 推奨

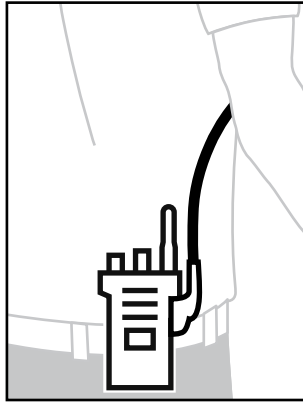
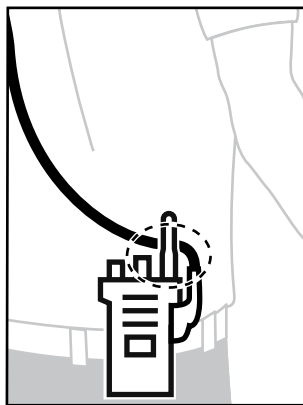


図 6: 非推奨



最適な通信範囲とユーザー体験を実現するため、無線機のアンテナとアクセサリ ケーブルを交差させないようにすることが推奨されます。

2.4

RSM を無線機に取り付ける

手順:

- 1 RSM コネクタを無線機のサイド コネクタに取り付けます。
- 2 しっかり固定されるまで、ネジを時計回りに回して締めます。



注記: 適切な動作を確認するために、RSM を無線機に接続する前に無線機の電源をオフにしてください。RSM を無線機に接続すると無線機のスピーカは無効になりますが、無線機のマイクと PTT は無効にはなりません。

2.5

RSM を無線機から取り外す

手順:

- 1 RSM コネクタのネジを外して、RSM コネクタを無線機側のコネクタから取り外します。
- 2 セカンダリ アクセサリを使用していないときは、ダスト カバーを RSM のオーディオ ジャックに挿入したままにしておきます。

2.6

オプションのアクセサリ

なし	説明
PMLN8120	Rx 専用 xL クリア チューブ イヤピース、3.5 mm ジャック

2.7

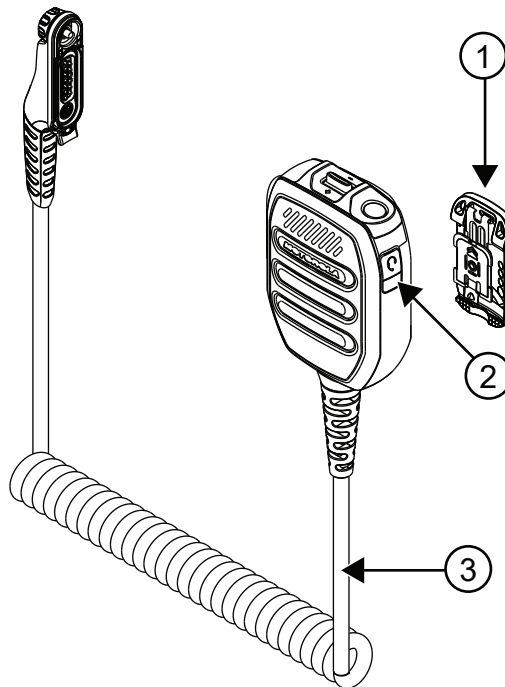
交換部品

表 2 : 交換部品の吹き出し

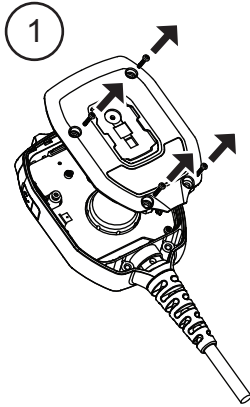
なし	説明
1	ロー プロファイル スイベル クリップ (PMLN8121)
2	ダスト カバー 10 個パック (PMLN8122)
3	コイル コード (PMKN4232)

2.7.1

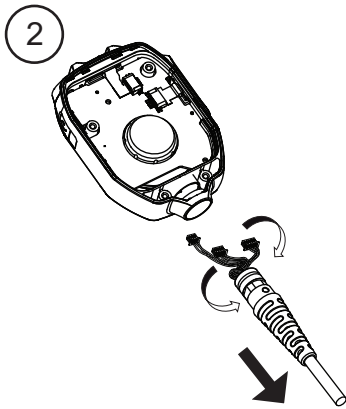
コイルコードの交換

手順:

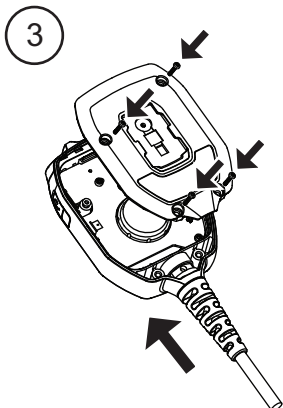
- 1 ネジを取り外して RSM を分解します。



- 2 ケーブルを取り外します。



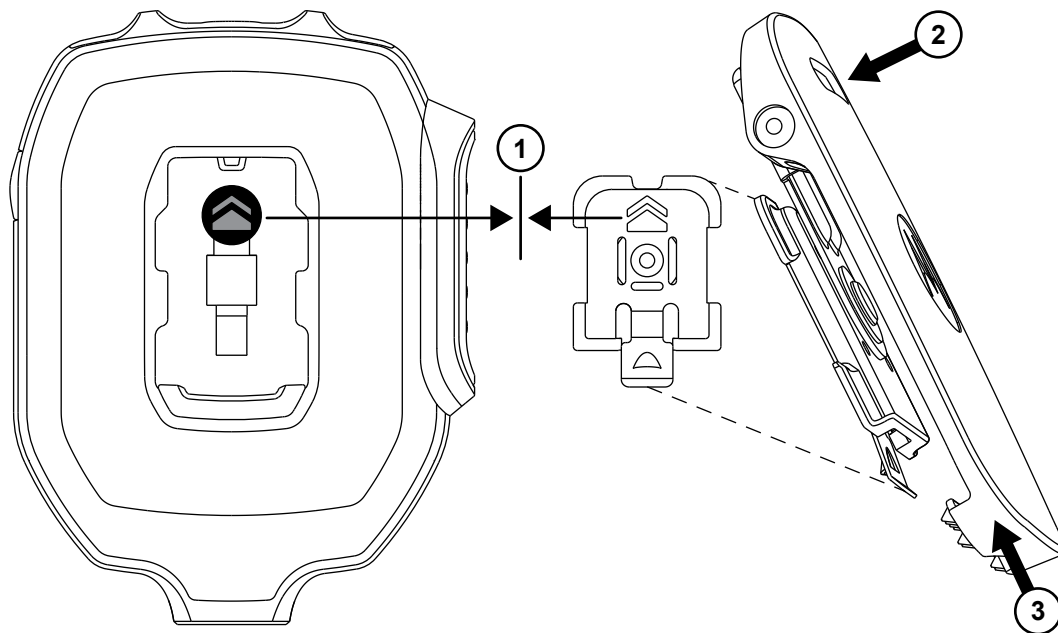
- 3 RSM を組み立て直します。



2.7.2

スイベル クリップの取り付け

手順:

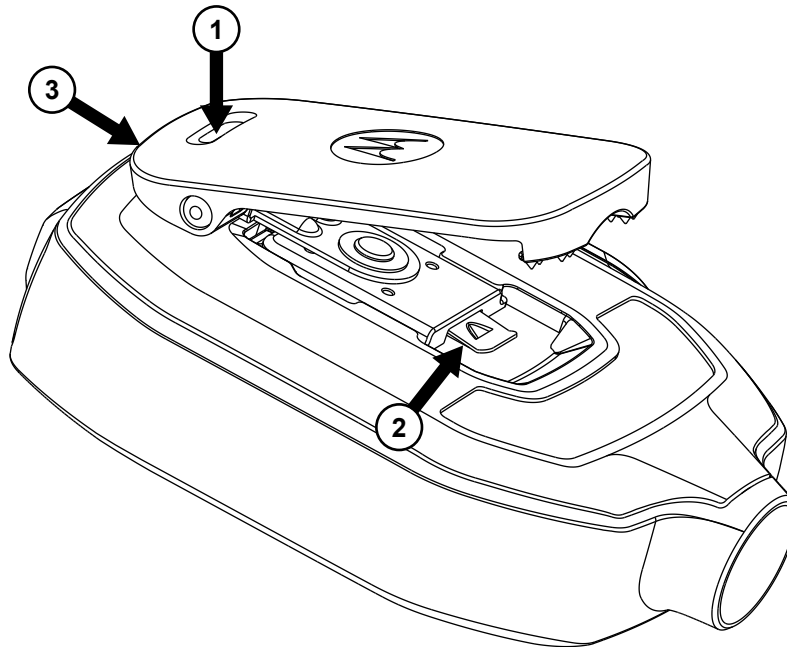


- 1 矢印アイコンとサイド ウィングを一致させて位置を合わせます。
- 2 クリップの上部を押し下げます。
- 3 同時に、スライド クリップを押し上げます。

2.7.3

スイベル クリップの取り外し

手順:



- 1 クリップの上部を押して、クリップを最も高い位置まで上げます。
- 2 下部にあるリリース ラッチを持ち上げます。
- 3 クリップをスライドして取り外します。

2.8

サービスと保証

交換可能なケーブル アセンブリ、ダスト カバー、クリップを除き、PMMN4128 リモート スピーカ マイクは修理できません。

Motorola Solutions では、アクセサリの保証を提供しています。詳細については、Motorola Solutions 代理店または購入時点情報を参照してください。



注記：掲載されている交換部品以外の部品のお客様による交換は、保証が無効になります。