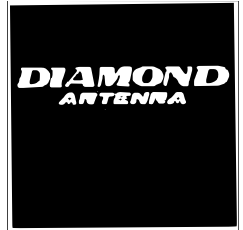


SUPER GAINER



K300 ルーフサイドベース(基台のみ)
K300M ルーフサイドベース(基台・ケーブル)
(意匠登録第857921号)

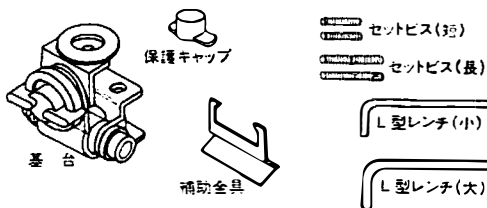
取扱説明書

このたびはアンテナベースをお買い求めいただきまして誠にありがとうございました。
本取扱説明書はK300、K300Mをまとめて説明しています。
お読みになったあとは大切に保存してください。

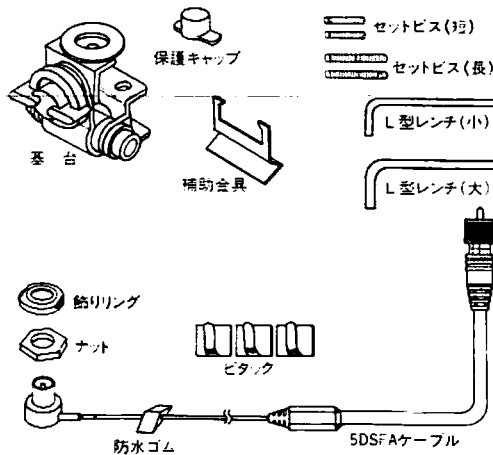
部品を確認しましょう

パッケージの中には次の製品(部品)が入っています。

■ K300



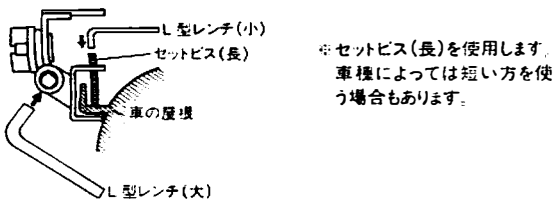
■ K300M



K300の使い方

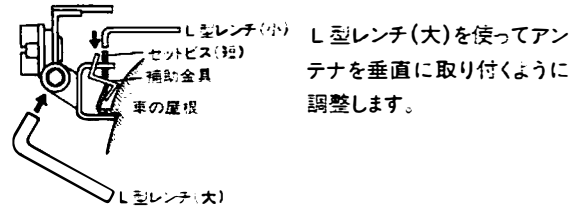
ルーフサイドへの取付方法は図を参照してください。ルーフサイドの溝の広い車と狭い車によって違います。

■ルーフサイドの溝が広い車

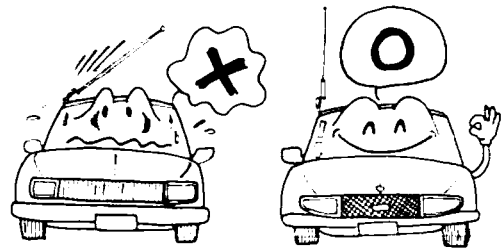


L型レンチ(小)はルーフサイド固定用、L型レンチ(大)は基台の角度を変えるときに使用します。補助金具とセットビス(短)は使用しません。

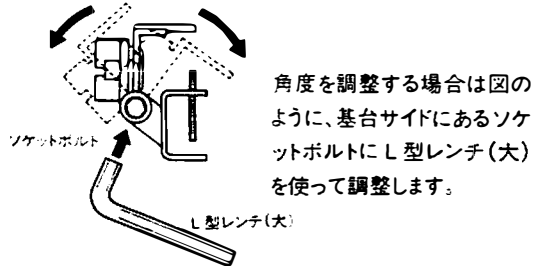
■ルーフサイドの溝が狭い車



■アンテナは垂直になるように取り付けます

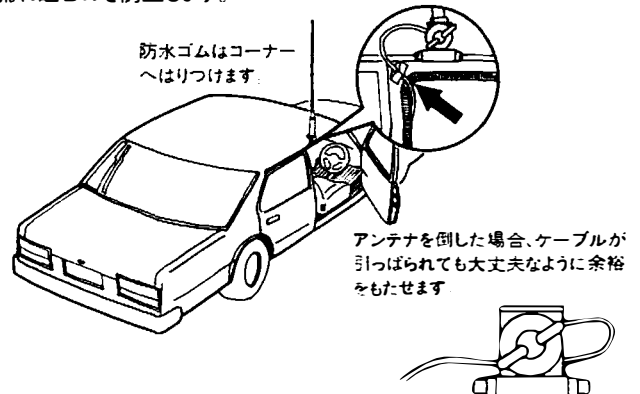


図のようにアンテナは垂直に車へ取り付けてください。特に高利得アンテナほど性能に影響を与えます。

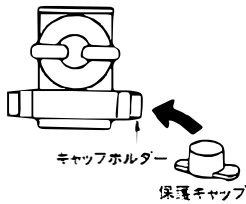


■同軸ケーブルの配線(K300Mのみ)

車内へはドアのすき間を利用して引き込みます。そのためアンテナ取付部より約40cmは細くて扱いやすいテフロン同軸を使用しています。防水ゴムはドアのすき間に固定し、雨水がケーブルを伝わって車内へ流れ込むのを防止します。



■保護キャップの使い方



アンテナを付けたとき不要になった保護キャップは図の位置へかぶせます。

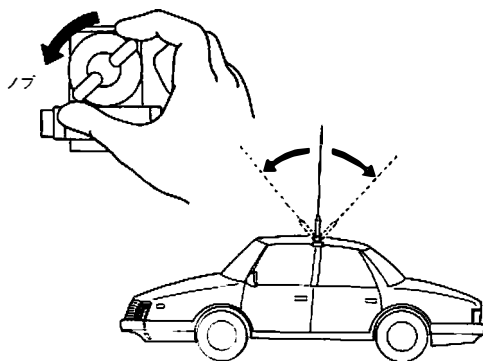
アンテナを取りはずしたとき、基台にあるコネクタに水やほこりなどが入らないようにするため保護キャップを使用します。

万一、コネクタに水がかかった場合は、完全にふきとってからアンテナを取り付けてください。

保護キャップを使用しないときはキャップホルダーに付けておくことで便利です。

■アンテナを倒すとき

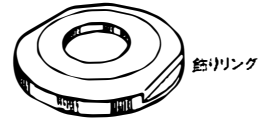
中央のノブをまわし、アンテナ下部をもって倒します。倒した後、基台のノブはしっかりと締め付けておいてください。



使わなくてもいい部品もあります

K300Mのケーブルに付属されている飾りリングはスーパーゲイナーアンテナを使う場合は不要です。(アンテナ、基台を一体化したデザインになっているため)スーパーゲイナー以外のアンテナを取り付ける場合に必要となりますのでお使いください。

電気的性能は同じです。



基台部分とアンテナを締付けたとき、すき間があく場合がありますが、無理に締付けますと破損することもあります。(この場合、飾りリングを使用するとフィットします)

SWRが下がらない！

ノンラジアルタイプのアンテナ以外を使う場合は基台が車体へアースされていないとSWRが下がらない場合があります。この場合は基台に付いているセットビスの当たる部分と車のボディとを導通させてください。また、保護板は使用しないでください。(基台と車のボディとを完全に導通をとります。)

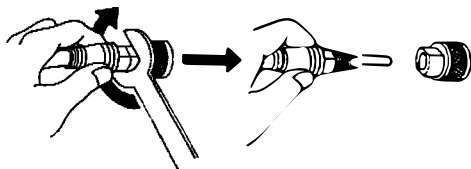
■お買い上げいただきました製品は、厳重な品質管理のもとに生産されておりますが、万一運搬中の事故などによる破損がありましたら、取扱店にお申し付けください。

■本製品の仕様および外観は、改良のため予告なく変更することがありますのでご了承ください。

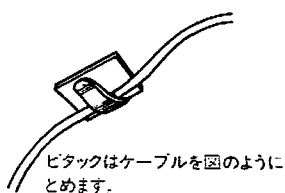
車内へケーブルを引き込むとき

K300Mについては同軸ケーブルが付属されています。トランシーバー側のコネクタは図のように分解できますので、狭い部分(穴など)を通す場合に便利です。(φ13以上)

※K300Mで使用している太い同軸ケーブル(5DSFA)は、低損失で効率のいいケーブルを使用していますので、急な角度に折り曲げたりつぶさないように配線してください。



■ビタックの使い方



車内でのケーブル配線は付属のビタックを適当な場所に貼ってケーブルを固定させてください。