

CPATU

取扱説明書

この度はダイヤモンドアンテナをお買い求めいただきまして誠にありがとうございます。
ご使用前にこの取扱説明書をよくお読みの上、正しくお使いください。
お読みになったあとは、大切に保管してください。

【はじめに】

本製品は屋外型オートチューナー(ATU)専用エレメントです。エレメント単体ではアンテナとして使用できません。
無線機内蔵チューナーやマニュアルチューナーはご使用できません。十分ご注意ください。

安全上のご注意

安全にお使いいただくために、ご使用前に、必ずお読みください。




- ◎ 使用者、および周囲の人への危害や財産への損害を未然に防ぎ、製品を安全に正しくお使いいただくために、守っていただきたい注意事項を示しています。
- ◎ 右記の「⚠ 危険」、「⚠ 警告」、「⚠ 注意」の内容をよく理解してから本文をお読みください。

【免責事項について】

地震・雷・風水害などの天災および当社の責任以外の火災、本製品の違法な使用、お客様または第三者が取扱説明書とは異なる使用方法で本製品を使用することにより生じた損害につきましては、法令上の賠償責任が認められる場合を除き、当社は一切責任を負いませんので、あらかじめご了承ください。

■表示マークについて

お客様や他の方々への危害や財産への損害を未然に防止するため、必ずお守りいただくことを次のように説明しています。

 危険	この表示を無視して誤った取り扱いをすると、使用者および周囲の人が死亡または重傷を負う危険が差し迫って生じることが想定される内容を示しています。
 警告	この表示を無視して誤った取り扱いをすると、使用者および周囲の人が死亡または重傷を負う可能性が想定される内容を示しています。
 注意	これを無視して誤った取り扱いをすると人が傷害を負う可能性が想定される内容、および物的損害のみの発生が想定される内容を示しています。

⚠ 危険

- 雨の日や風の強い日などの悪天候でのアンテナ設置工事は危険ですのでおやめください。
- 送信中はアンテナに触れないでください。感電や火傷を負う場合があります、大変危険です。
- 運用中に雷が鳴り出した場合、直ちに運用を中止し、無線機から同軸ケーブルを外してください。もし間に合わなかった際は、アンテナやケーブルには手を触れないでください。落雷により感電し、重症を負ったり死亡する恐れがあります。

⚠ 警告

- 高所作業中、アンテナや工具などを落下させないように十分ご注意ください。予め組み立てられる部品は、地上で組立を行ってください。
- アンテナは人に触れるような場所や、通行の妨げにならないような場所に設置してください。
- 屋根の上やタワーなど高所で作業する際は、安全帯を使用して滑落防止を十分に行ってください。複数の人で安全を確認しながら作業を行うことをおすすめします。

⚠ 注意

- アンテナはできるだけ障害物の少ない場所に設置してください。障害物により性能が発揮されない場合があります。
- 運用中にSWRが高くなった場合、直ちに運用を中止し、アンテナとATUの点検を行ってください。SWRが高い状態のまま送信すると無線機が故障する恐れがあります。
- 送信電力は本説明書に記載してある範囲内でご使用ください。特に FT8 などのデータ通信では、アンテナに大きい負荷が掛かるため、オーバervァワーでは絶対に使用しないでください。アンテナが故障する恐れがあります。

■ ■ ご使用前の注意事項 ■ ■

- ・本製品はエレメント単体ではアンテナとして使用することができません。屋外型オートチューナー(以下ATUとする)専用のエレメントです。
- ・ATUとエレメントの間は必ず付属の給電ケーブルを使用して接続してください。同軸ケーブルは使用できません。
- ・無線機内蔵のオートチューナーやマニュアルタイプのアンテナ整合器(チューナー付きを含む)では、本製品の使用はできません。
- ・無線機内蔵のオートチューナーでは、チューナーが動作しないように設定を行い、必ずスルー(通過)の状態でご使用ください。
- ・無線機とATUの間の接続は、チューナー付属のケーブルもしくは、必ず市販の同軸ケーブルを使用してください。

● 製品の特長

1. ダイヤモンド独自のエレメントを採用しており、効率よく輻射できるようにエレメントを独自設計しています。
2. WARCバンドをはじめ、3.5~50MHzまで幅広くご使用いただけます。
3. 各メーカーのATUとの連携で、効率的に送受信を行うことを可能にしています。

● 部品構成

お買い上げいただいた製品には次の部品が梱包されています。組立前に部品が揃っていることをご確認ください。

部品番号	部品名称	数量
PCP6TE	φ10アルミパイプ (トップエレメント)	1
PCPATULC1	No.1 コイル	1
PCPATULC2	No.2 コイル	1
PCPALP30	φ30アルミパイプ (下部支持パイプ)	1
PCPATUKS	給電部	1
PCPATUFC	給電ケーブル (1.2m)	1
PCPMSP	支持パイプ	1
PCPMBS	CP取付金具セット 2個組	1
PVBS	Vボルトセット 2個組	1
PSETAPE	自己融着テープ	1
PSCRC	ねじセットC *1	
	スプリングワッシャー (M6)	3
	六角ボルト (M6x8)	3
PSCRD	ねじセットD *2	
	内歯座金 (M4)	6
	タッピングビス (M4x8)	6

*1
「ねじセットC」は各機種共通のねじセットです。
補修部品はバラ売りを行わず、下記セットでの提供となります。

【セット内容】

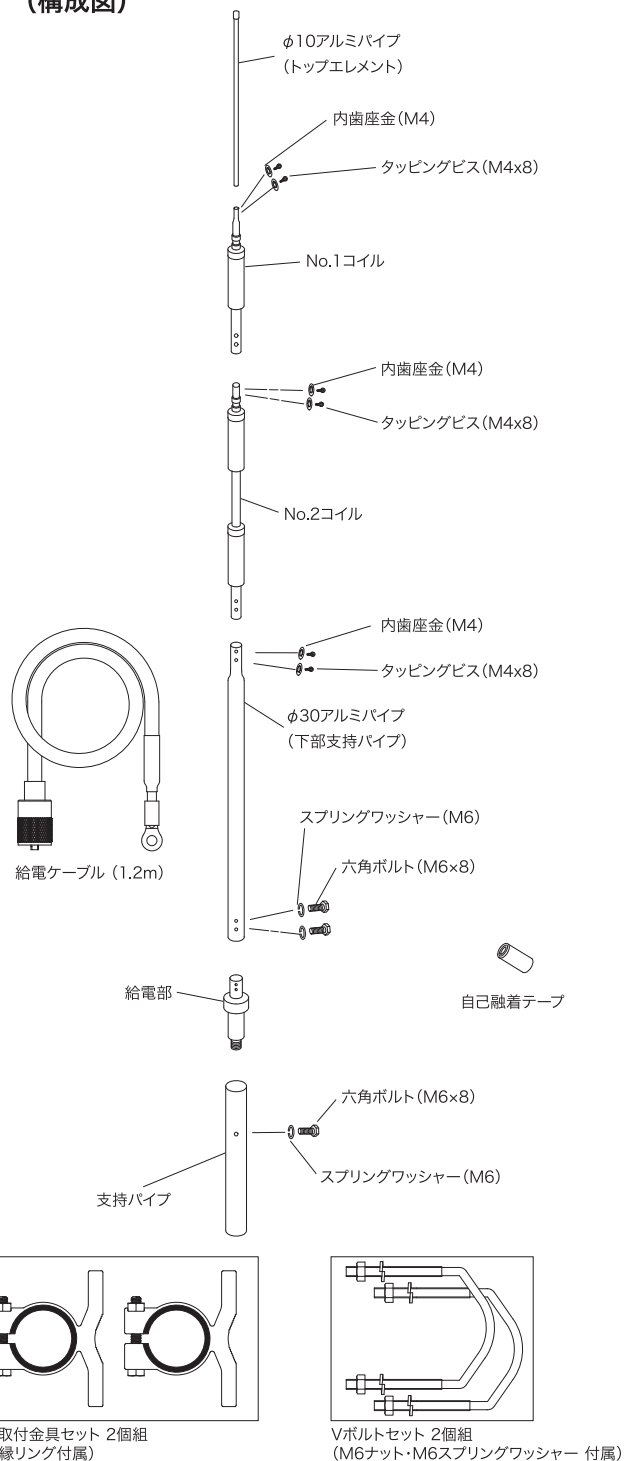
- ・M6x8六角ボルト 5個・M6平ワッシャー 5個
- ・M6スプリングワッシャー 5個

*2
「ねじセットD」は各機種共通のねじセットです。
補修部品はバラ売りを行わず、下記セットでの提供となります。

【セット内容】

- ・M4x8タッピングビス 10個
- ・M4内歯座金 10個

(構成図)



● 組立方法

- ① エレメントを組み立てます。2ページの構成図を参考に、φ10アルミパイプ(トップエレメント)－No.1コイル－No.2コイル－φ30アルミパイプ(下部支持パイプ)をつなぎ、各ジョイント部のネジ穴を合わせ、内歯座金を通したタッピングビスで締め付けて固定します。
- ② マスト支持パイプを付属の取付金具を使って固定します。支持パイプの横穴は取付金具より上にして、外側に向くように固定してください。
- ③ 付属の給電ケーブルに給電部を接続します。コネクタ接続部は防水のため、付属の自己融着テープを巻き、その上からビニールテープを巻いて保護します。

⚠ 警告

付属の給電ケーブル以外は**絶対に**接続しないでください。同軸ケーブルは使用できません。同軸ケーブルで無線機に直接接続してもアンテナとして動作しません。また、給電ケーブルにフェライトコアなども取付けないでください。

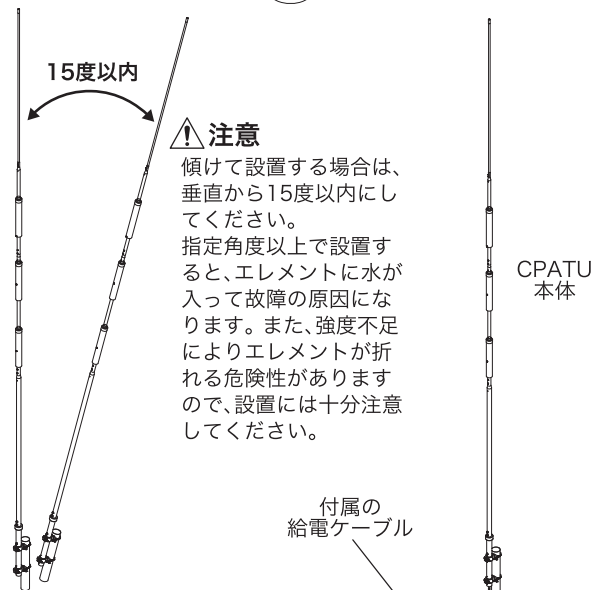
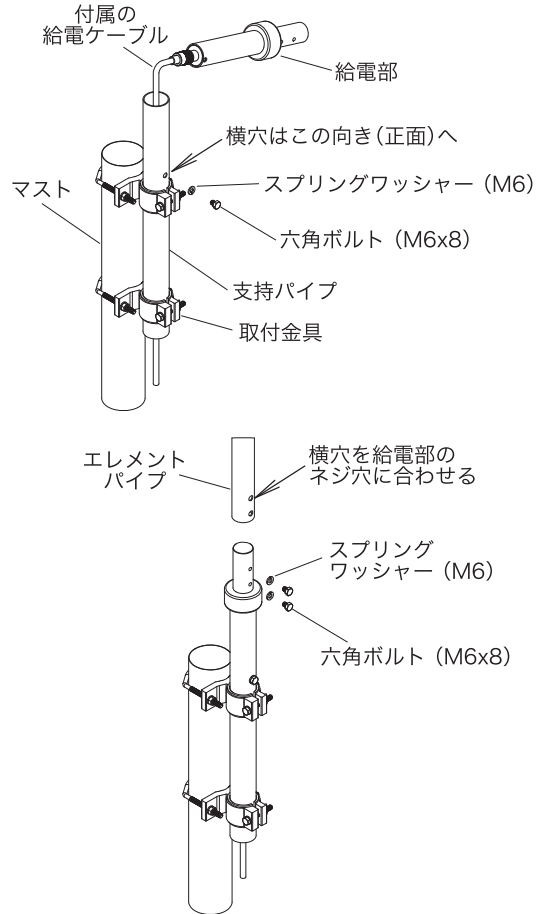
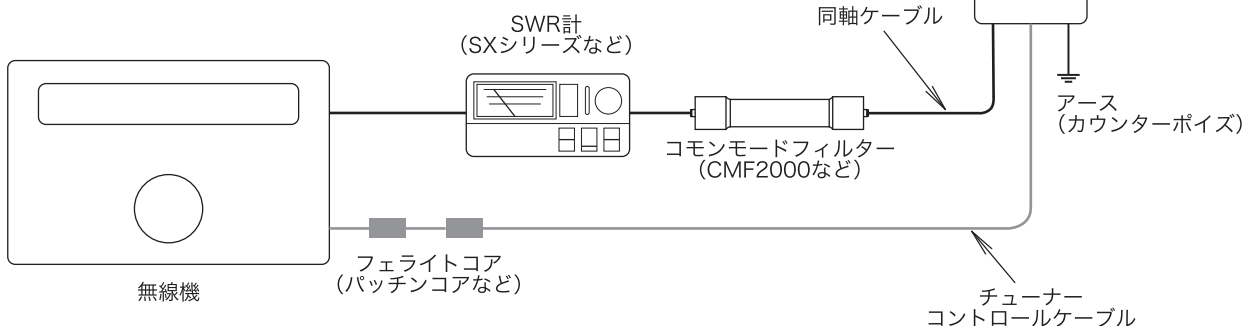
- ④ 給電部下部にあるネジ穴と支持パイプの横穴を合わせ、スプリングワッシャーを通して六角ボルト(M6x8)で固定してください。
- ⑤ エレメント下部の横穴と給電部のネジ穴を合わせてエレメントを給電部に差し込み、スプリングワッシャーを通して六角ボルト(M6x8)で固定します。

● 接続方法 (参考例)

無線機の周辺については、回り込みなどの対策を施すため、同軸ケーブル側では無線機に近い位置に「共通モードフィルター」や、コントロールケーブルには「フェライトコア(パッチンコア)」などのコア材を挿入し、できる限り回り込みを防止する対策をしてください。2階以上のベランダなどの環境では、特に回り込みが起きやすく、送信時に無線機の誤作動などが懸念されます。送信前に低出力でチューニングを行い、十分異常が無いか確認を行ってから送信出力を上げて運用を行うようにしてください。

当社で動作確認を行っているATUは以下の通りです。

メーカー名	機種名 (型番)
ICOM	AH-4, AH-730, AH-705
YAESU	FC-40
CG Antenna	CG-3000
MFJ	MFJ-993BRT



⚠ 注意

傾けて設置する場合は、垂直から15度以内にしてください。指定角度以上で設置すると、エレメントに水が入って故障の原因になります。また、強度不足によりエレメントが折れる危険性がありますので、設置には十分注意してください。

【ベランダでの設置例】

ベランダ等で設置する場合は、下の写真を参考にしてください。

アース線はスノコや人工芝で隠しても、SWRに影響は少ないですが、水たまりなどが出来ないように、水はけには注意をしてください。



(写真1)
手すりの支柱にマストポール(DAP600)を固定し、エレメントをマスト先端に据え置き、ATUはマストに固定した例



(写真2)
ATUをマストから離して設置した例
ATUはCG3000

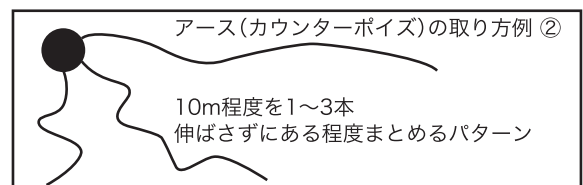
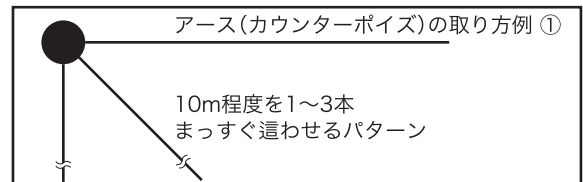
【アース(カウンターポイズ)の設置について】

ベランダが金属性である場合は、アース面として有効利用する方法もあります。

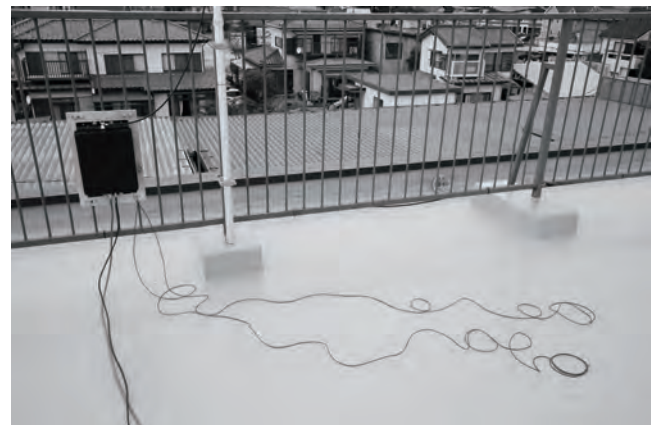
ベランダバルコニーの手すりや金属部分があれば、チューナーのアース端子から、平型網線(当社製TPES3)などを応用して接続が可能な場合があります。接触部分には、導電グリス等を使用して、結合を密にするとより効果的です。

アースは点ではなくアース端子から金属面積の多い部分に結合させたほうが、周波数全域でチューニングが取りやすくなります。ハイバンドでチューニングが取りにくい場合は、チューナに近い位置でアースを変化させればチューニングが取りやすくなります。

高周波の回り込みがある場合は、同軸ケーブルの無線機に近い位置へアンテナコモンモードフィルター(当社製CMF2000など)を挿入して回り込みを防止してください。特に無線機のALC回路に回り込む可能性がありますので、チューニング時の指定出力(10W程度)でチューニングを行ってください。

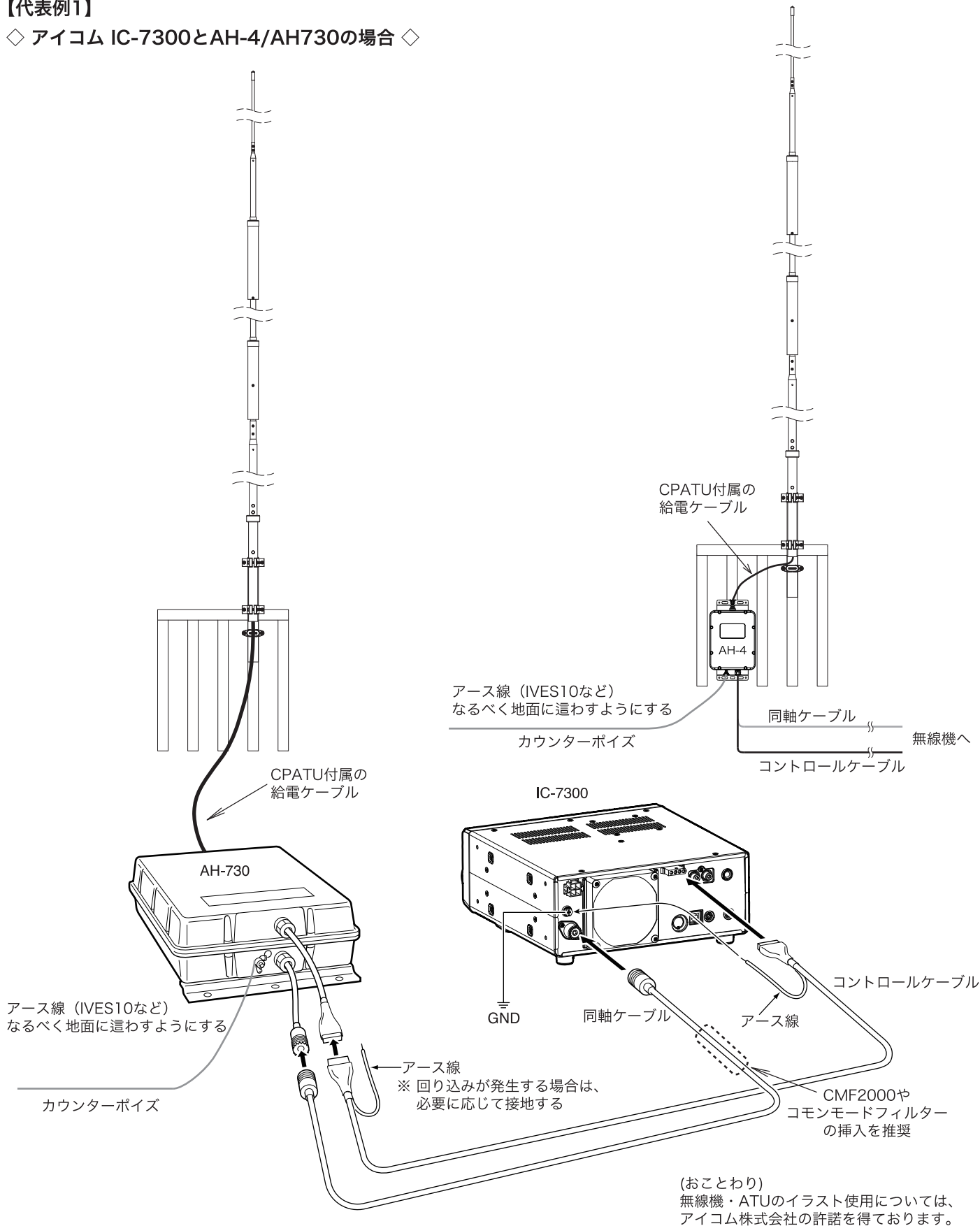


(写真3)
アース(カウンターポイズ)を実際に行った例
撮影時は5mを2本取っている



【代表例1】

◇ アイコム IC-7300とAH-4/AH730の場合 ◇

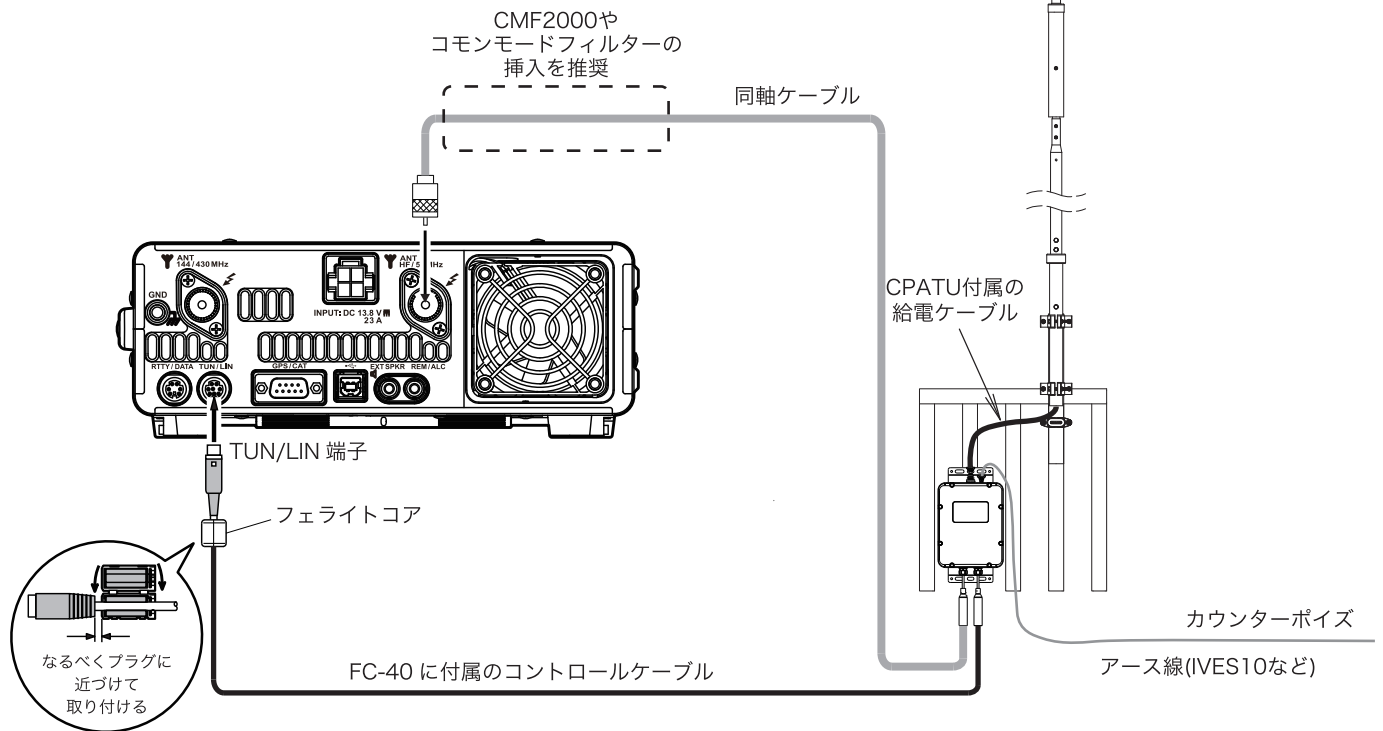


フロントパネルの「TUNER」を短く押すと自動的に送信状態となりチューニングを開始します。チューニング中はサイドトーンが聞こえ、「TUNE」表示が赤く点滅します。チューニング時「TUNE」が消灯した場合は、SWRが高い状態ですので、特にアース線の長さや送信波に影響を及ぼしている部分がないか、点検を行ってください。(本取扱説明書4ページも参考にしてみてください) カウンターポイズと給電ケーブルは平行したり、同じ方向にならないよう設置してください。また、カウンターポイズは同軸ケーブルやコントロールケーブルとは逆の方向に(図のように)取り出し、束ねたりしないでください。AH-4/AH730の場合、チューニング操作を行わないと、ATU内部のプリセットが行われなため、目的のバンドの感度が出てきません。目的のバンドで受信したい場合は、一度チューニングを終了してから受信するようにしてください。

【代表例2】

◇ 八重洲無線 FT-991シリーズとFC-40の場合 ◇

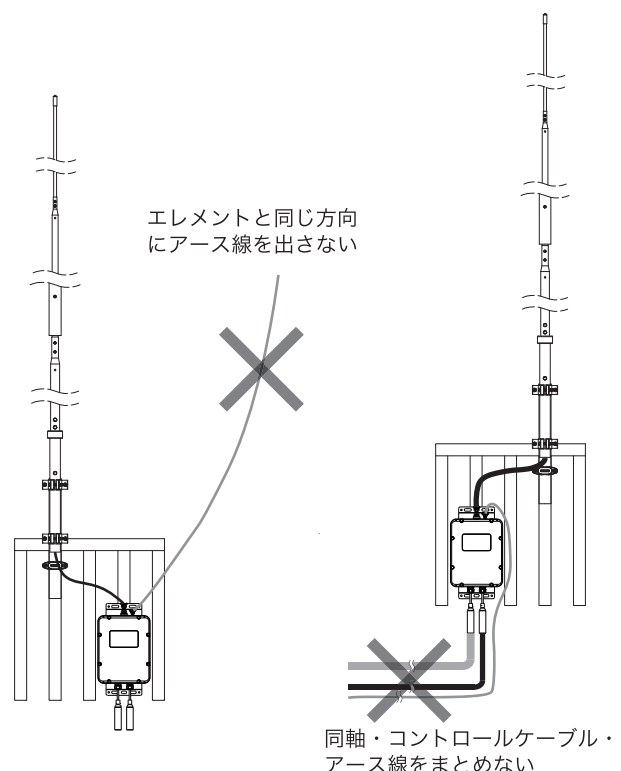
FT-991シリーズの場合、内蔵TUNERを使用しないため、あらかじめメニューモード内の「TUNER SELECT」を「EXTERNAL」へ変更します。FT-991の場合、チューニング時の出力は10Wですが、RTTYモード等に切り替え、SWRや回り込み等の異常がないかを十分確認できるまでは、10W程度の設定で様子を見ます。回り込みや異常な動作がなければ、パワーを徐々に上げるようにしてください。バンドデーターケーブルが接続していれば、チューニングが正常終了後、各バンドのプリセット機能においてメモリーに取り込まれます。幅広く広範囲の周波数を使用するため、バンドデーターケーブルの回り込み対策や、アンテナコモンモードフィルターなどは、積極的にご使用いただくことをおすすめします。



(おことわり)
無線機・ATUのイラスト使用については、八重洲無線株式会社の許諾を得ております。

⚠ 警告

アース線と給電ケーブルは平行したり、同じ方向にならないよう設置してください。また、アース線は同軸ケーブルやコントロールケーブルとは逆の方向に(図のように)取り出し、束ねたりしないでください。ATUが故障したり、回り込みの原因になります。これは各社ATUでも共通です。

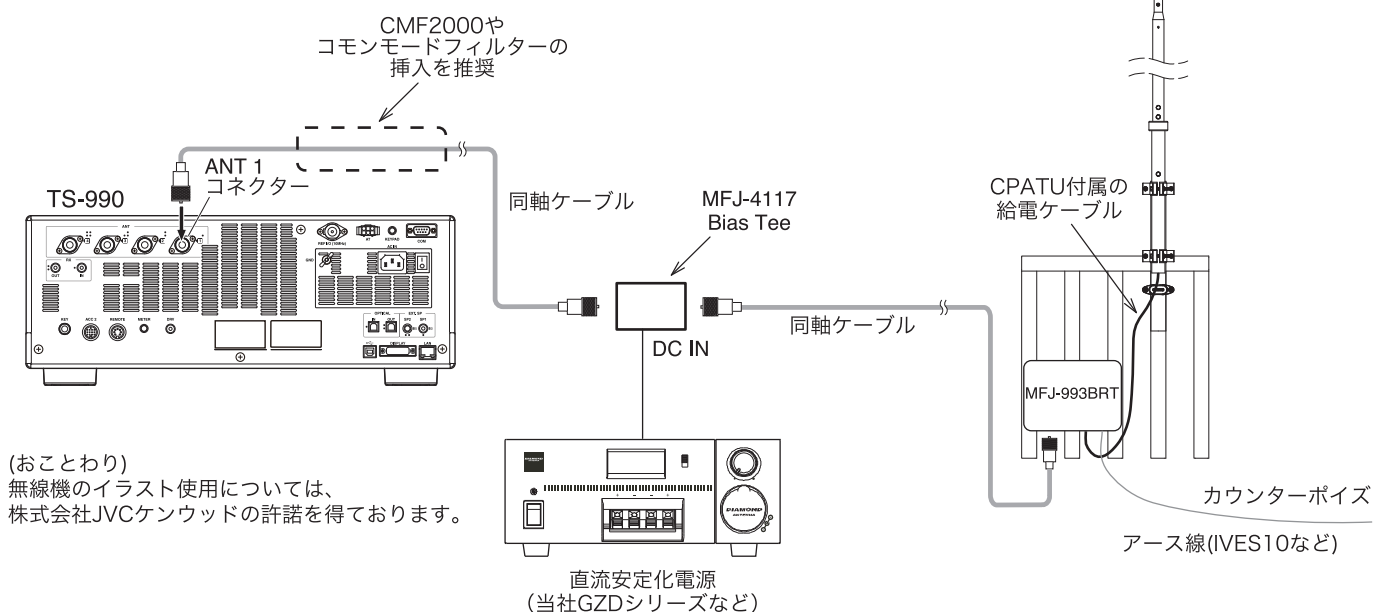


【代表例3】

◇ ケンウッド TS-990とMFJ-993BRTの場合 ◇

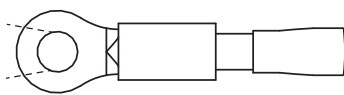
MFJのATUについては、電源投入直後はプリセット機能がないため、スルー状態です。あらかじめご使用頂く周波数帯でプリセットの操作を行います。バイアステーの電源を入れ、FSKやRTTY等のモードを使用し、送信出力をあらかじめ10W程度にして、負荷を減らすようにしてください。送信を行い、問題なくチューニングが完了するのを確認してください。チューニングが完了したら、送信パワーを上げて運用を開始します。バンドをQSYする場合は、同じ操作(チューニング作業)を繰り返してください。

詳しいチューナーの使い方につきましては、チューナーの取扱説明書をご参照ください。



⚠ アイコム AH-705をご利用の方へ

- ・ 50MHz帯をご使用になられる場合、設置条件によってはチューニングが取れない場合があります。
- ・ ATUのターミナル端子はねじの外径が大きいため、本製品の給電ケーブルに圧着されている丸端子が通りません。大変お手数ですが、下図のように端子の一部をニッパーなどでカットして穴を広げ、ターミナル端子に接続していただきますようお願いいたします。
なお、AH-705以外の当社で動作検証しているATUにつきましては、丸端子をカットせずに使用できることを確認しています。



ニッパー等で丸端子先端を点線のようにカットする

● 仕様

周波数	3.5～50MHz帯 (接続するチューナーの仕様に準じる)
耐入力	300W (SSB)
耐風速	40m/s
全長	約4.6m
重量	約2.5kg
適合マスト径	φ30～φ62[mm]

— 新デジタルモードFT8等での運用時における注意点 —

新デジタルモードFT8等で連続した送信が想定される場合は、アンテナや周辺機器に大きな負荷(ダメージ)を与えてしまう可能性がありますので、耐入力に関しては、**SSB (PEP)1/5以下の送信電力**でご使用ください。

- お買い上げいただきました製品は、厳重な品質管理のもと生産されておりますが、万が一運搬中の事故などによる破損がありましたら、お近くの販売店へお申し付けください。
- 本エレメントの仕様および外観は、改良のため予告なく変更することがあります。予めご了承下さい。

2024年 3月 初版発行
2024年 4月 第2版

©2024第一電波工業株式会社
Printed in Japan

第一電波工業株式会社

〒350-0022 埼玉県川越市小中居445-1
製品についてのお問い合わせ
技術的なお問い合わせ

TEL.049-230-1220 (代)
TEL.049-230-3760

FAX.049-230-1223
FAX.049-235-8041



ホームページ <https://www.diamond-ant.co.jp/>