

取扱説明書

このたびは、日本アンテナの製品をお買い上げいただきありがとうございます。

ご使用前にこの「取扱説明書」をよくお読みの上、正しくお使いください。

お読みになった後は、いつでも見られるところに必ず保管してください。また、正しく安全にお使いいただくため、ご使用前に必ず「安全上の注意」をごらんください。



SL-930P
SL-935P
SL-937P



MCA-EL(286)-1



MCA-EL(64)-1

車載用 800/900MHz帯 アンテナエレメント

| 種類 | 型名 |
|--------|---------------|
| 容量接地式 | MCA-EL(64)-1 |
| | MCA-EL(286)-1 |
| 容量非接地式 | SL-930P |
| | SL-935P |
| | SL-937P |

2021年 MCAアドバンス対応品

■特長

- このアンテナは車載用800/900MHz帯アンテナエレメントです。
- 高感度での通信が可能です。
- ねじによる取付のため、洗車の際、簡単に取りはずしができる構造になっています。

SL-935P、SL-937P

- 特殊設計によるスリーブ積重ね型コーリニアアンテナですので、抜群な高性能を発揮する高利得型アンテナです。
- FRP(ガラスファイバー)パイプに被覆され、基部にスプリングが装着されていますので、衝撃振動などによるエレメントの損傷を防止しています。
- このアンテナはアースを必要としないため、指向性が極めて良好なうえ、車体への取付位置および接触不良などの影響はありません。



RoHS対応

安全上の注意

絵表示について この「安全上の注意」、「取扱説明書」および製品への表示では、製品を安全に正しくお使いいただき、お使いになるかたや他の人への危害や財産への損害を未然に防止するために、いろいろな絵表示をしています。その表示と意味は次のようになっています。内容をよくご理解いただいた上で本文をお読みください。

| | | | |
|---|-------|---|---|
|  警告 この表示を無視して、誤った取り扱いをすると、人が死亡または重傷を負う可能性が想定される内容を示しています。 | 絵表示の例 |  | △記号は注意（注意・警告を含む）を促す内容があることを告げるものです。図の中に具体的な注意内容（左図の場合は警告または注意）が描かれています。 |
|  注意 この表示を無視して、誤った取り扱いをすると、人が傷害を負う可能性が想定される内容および物的損害の発生が想定される内容を示しています。 | |  分解禁止 | ○記号は禁止の行為であることを告げるものです。図の中や近くに具体的な禁止内容（左図の場合は分解禁止）が描かれています。 |
| | |  指示 | ●記号は行為を強制したり指示する内容を告げるものです。図の中に具体的な指示内容（左図の場合は一般指示）が描かれています。 |



警告

●雷が鳴りだしたら、アンテナやケーブルには触れないでください。感電の原因となります。



注意

- 台風の後や積雪の後などは、アンテナや取付金具に緩みや異常が生じることがあります。そのまますると破損したりして、けがの原因になることがあります。点検は、定期的におこなってください。
- 比較的振動の大きい車両への取り付けは避けてください。エレメントが破損する場合があります。

注意事項

- 車両へのアンテナの取り付けは、すべてアンテナエレメントが垂直になるように取り付けてください。アンテナが垂直方向に対して30°以上傾いていると満足な通話ができない場合があります。
- アンテナの取付場所はアンテナの電気的性能を十分に発揮できるよう、アンテナの周辺に障害物のない位置を選んで取り付けください。障害物はアンテナの放射効率を低下させるとともに、水平面指向特性を悪化させる原因となりますので、できるだけ離して取り付けてください。
- 自動車の屋根が鉄材以外の樹脂などを使用している車、および極度に傾斜がある車などには原則として使用できません。
- ケーブルを傷つけたり、加工したり、ねじったり、過度の荷重、引張を与えないように配線してください。
- 接栓は防水構造ではありません。
- 接栓を車外に出す場合は、防水処理が必要となります。
- アンテナと無線機間の配線は、同軸ケーブルの長さの範囲内で取り付けてください。
- 洗車時は、アンテナをはずしてください。
- 盗難防止のため、使用しないときにはアンテナを取りはずしてください。
- エレメントをはずしたときに、コネクタが露出する場合は、コネクタキャップをはめてください。雨水などが浸入すると、故障の原因となります。
- 外観の変形、故障、破損の可能性がある場合は、直ちに使用を止めてください。
- 分解改造をしないでください。
〈保安基準適合について〉
- 基部などの取り付けは車両の最外縁より内側に取り付けてください。
- アンテナの先端が地上2m未満の位置の場合、最外縁より100mm以上内側になるように取り付けてください。
- アンテナの先端が地上2m以上の場合、先端は最外縁より内側になるように取り付けてください。

製品の保証

本製品の保証期間は、お引渡し日から1年間です。保証期間内に発生した故障については、弊社が無償修理（弊社判断に基づく本製品の全部または、一部の交換を含みます。交換された本製品・部品は弊社所有となります。）いたします。ただし、保証期間内であっても、訪問修理をご希望の場合の訪問料は、お客様負担とさせていただきます。

お引渡し日・販売日などがわかる書類をご準備いただき、販売店または弊社お客様窓口までお申し付けください。

免責事項

下記の場合は、保証期間内であっても無償修理の対象外とさせていただきます。

記

- ①本製品の取扱説明書に反する取り扱い、施工説明書がある場合はそれに基づかない施工、また仕様書に記載された本来の使用目的以外の使用に起因する故障・損傷
- ②お客様による加工、組立、施工、管理、メンテナンスなどの誤り、不備に起因する故障・損傷
- ③弊社または法令で認められていない修理、改造に起因する故障・損傷
- ④消耗品、摩耗などの経年変化、および塗装・樹脂部分の色あせなどの経年劣化
- ⑤海岸付近、温泉地などの地域における腐食性の環境に起因する故障・損傷（ただし、耐腐食性について明記された製品を除く）
- ⑥鳥、ねずみ、昆虫などの動物の行為や植物に起因する故障・損傷
- ⑦火災、爆発、交通などの事故、落雷、地震、噴火、洪水、津波など天変地異、または戦争、暴動などの破壊行為に起因する故障・損傷
- ⑧本製品に接続された他の機器のトラブルに起因する特性不具合や故障・損傷
- ⑨周辺建造物、隣接機器などの設置環境に起因する特性不具合や故障・損傷
- ⑩お買い上げ後の輸送、移動、落下などに起因する故障・損傷

※無償修理の適用外であっても、有償での修理、または代替品への有料交換など（以下「有償修理など」という。）のサービスはご利用いただけます。有償修理などをご希望の場合は、販売店または弊社お客様窓口までお申し付けください。

※有償修理などの料金は、技術料、部品代、および訪問料で構成されています。

お客様窓口



ナビダイヤル

0570-091039

ご利用時間 9:00～12:00 13:00～17:30

（土・日祝祭日・弊社休業日を除く）

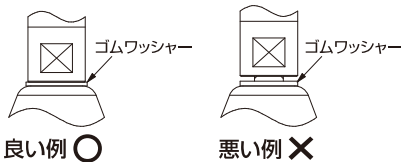
ナビダイヤルが利用できない場合は ☎(03)3893-5243

取付方法

●MCA-EL (64) -1、MCA-EL (286) -1

●SL-930P、SL-935P、SL-937P

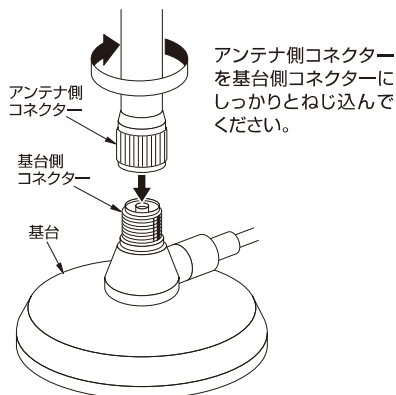
エレメントの取付時の注意点



ゴムワッシャーがしっかりとつぶれ、各部品間に隙間が無いことをご確認ください。(上図参照)

推奨締付トルク：250～350N・cm (2.5～3.5N・m)

※上限値を超えて締付けた場合、ねじが破損する恐れがありますので、ご注意ください。



※本製品には基台は入っておりません。

仕様

| 型 式 | 容量接地式λ/4ホイップアンテナ | 容量接地式3λ/4ホイップアンテナ | λ/2スリープアンテナ | λ/2 2段コーリニア | λ/2 3段コーリニア |
|-----------|--|--|----------------|----------------|--------------------------------------|
| 型 名 | MCA-EL(64)-1 | MCA-EL(286)-1 | SL-930P | SL-935P | ※2 SL-937P |
| 使用周波数 | 850～945MHz | | | | |
| 入力インピーダンス | 公称50Ω | | | | |
| VSWR | 使用周波数帯域内1.5以下 | 使用周波数帯域内1.5以下 | | ※3 1.5以下 | ※3 850～860MHz 1.9以下 895～945MHz 1.5以下 |
| | | ※1 850～860MHz 1.9以下 895～945MHz 1.5以下 | | | |
| 絶対利得 | 公称 2.15dBi | 公称 4.65dBi | 公称 2.15dBi | 公称 5.0dBi | 公称 7.0dBi |
| 指向性 | 垂直偏波・水平面公称無指向性 | | | | |
| 絶縁抵抗 | 給電点にて乾燥時、DC500Vにて500MΩ以上 | | | | |
| 耐電圧 | 給電点にて乾燥時、AC1000Vを1分間加え異常の無いこと | | | | |
| 給電部接栓 | M6×1 雄ねじ | | M-P型接栓 | | |
| 質 量 | 約30g | 約40g | 約0.3kg | 約0.35kg | 約0.4kg |
| 付属品 | 取扱説明書 1部 | ゴムワッシャー 1枚 | 取扱説明書 1部 | | |
| 適合基部 | MG-BA3-09 MG-BA5-09 SM-BA3-09 SBR-BA3-09 GB-930A (TA-R) 基部 | MG-BA3-09 MG-BA5-09 SM-BA3-09 GB-930A (TA-R) 基部 | MG-BA3-MJ-2 | MG-BA3-MJ-2 | MG-BA3-MJ-2 |

※1 MG-BA5-09取付時

※2 SL-937PはMCAアドバンス対応ではありません

※3 MG-BA3-MJ-2取付時

日本アンテナ株式会社

本社/〒116-8561 東京都荒川区西尾久7-49-8

(ホームページアドレス) <https://www.nippon-antenna.co.jp/>

※製品改良のため、仕様、外観の一部を予告なく変更することがあります。
7127262 CM-P500-J62_0 2021年4月