

# ワイヤレスデジタルレシーバー TGR-2400

## 取扱説明書(保証書つき)

---

このたびはティービーアイ ワイヤレスデジタルレシーバー TGR-2400 をお買い上げいただき誠に有難うございます。ご使用前に、この「取扱説明書」をお読みのうえ、正しくお使いください。お読みになったあとは、お手元に大切に保管してください。

### 株式会社ティービーアイ

〒104-0031 東京都中央区京橋2丁目2番1号 京橋エドグラン28階  
電話番号03-6841-8200

## 目次

1. <u>ご使用前に</u> .....	3
2. <u>安全上のご注意</u> .....	3
3. <u>使用上のお願い</u> .....	3
4. <u>TGR-2400 各部の名称</u> .....	5
5. <u>TGR-2400 操作説明</u> .....	6
5.1. ボタン説明 .....	6
5.2. ボリューム設定 .....	6
5.3. グループ設定 .....	7
5.4. バッテリー及び充電 .....	8
5.5. 機器仕様 .....	9
6. <u>故障かなとおもったら</u> .....	10
7. <u>保証書</u> .....	11

## 1. ご使用前に

本製品には以下の付属品があります。お確かめください。

- ・充電用USBケーブル
- ・イヤホン
- ・首掛け用ストラップ

## 2. 安全上のご注意

本製品および取扱説明書には、お使いになる方や他の人への危害ならびに財産の損害を未然に防ぎ、安全に正しくお使いにいただくために、重要な内容を記載しています。記載事項をお守りください。

- ・本製品は精密機器扱いとなりますので、取り扱いには充分ご注意ください。故意的に破損した場合などは保証の対象外とさせていただきます。
- ・湿気・ほこりの多いところや火器の近くなどは避けるようお願いします。
- ・設置したあと、異臭及び機器に何らかの異常が見られる場合、他の機器に明らかに影響を及ぼしていると思われる場合は、ただちに機器の電源を停止し、お買い上げ販売店までご連絡をお願いします。
- ・異常に熱くなったり、異臭がしたり、煙が出たりした場合は、すぐにバッテリーを本体から抜いてください。
- ・直射日光のあたる場所、熱器具の近くなど、湿度が高くなる場所に置かないでください。
- ・修理・改造・分解はしないでください。火災、感電の原因となります。
- ・内部に異物を入れないでください。
- ・製品指定のバッテリー以外は使用しないでください。
- ・落下したバッテリーや変形、傷ついたバッテリーは使用しないで、新しいものと交換して使用してください。火災の原因となります。

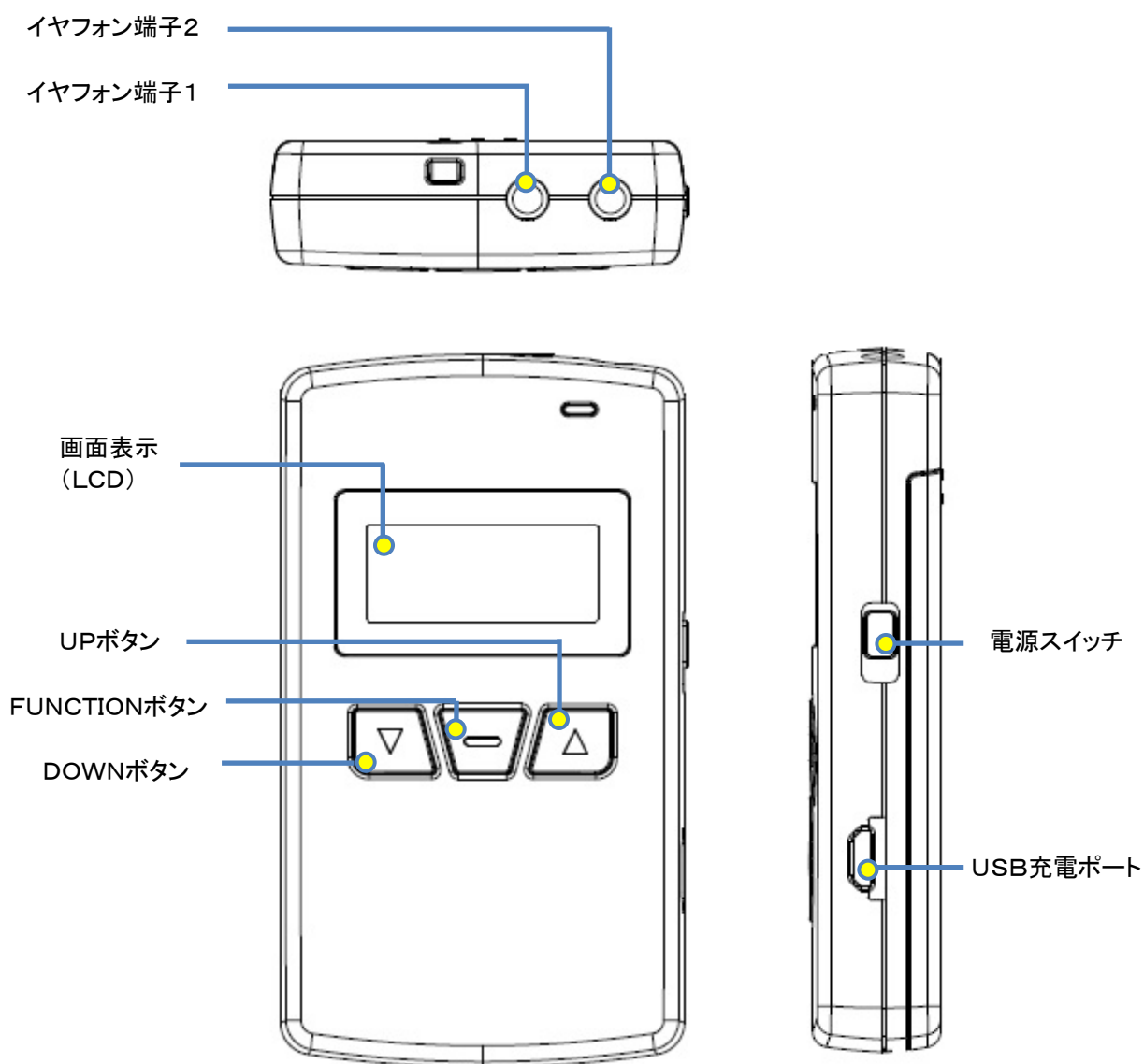
## 3. 使用上のお願い

- ・本製品の分解や改造、修理などをご自分でしないでください。火災や感電、故障の原因になります。また、故障時の保証対象外となります。
- ・本製品を火中に投入しないでください。破裂により火災やけがの原因になります。
- ・本製品を次のようなところには置かないでください。故障の原因になります。
  - ①電子レンジの近くで湿気等が多いところ
  - ②磁場が発生するようなところ
  - ③ほこりが多いところ
  - ④直接日光があたりところ
- ・殺虫剤や揮発性のものをかけたりしないでください。また、ゴムやビニール製品などを長時間接触させないでください。変色したり、塗装がはげる、などの原因となります。
- ・長時間ご使用になっていると本体が多少熱くなりますが、故障ではありません。
- ・普段使用しない場合は、電源を切っておいてください。
- ・長時間使用しないときは、機能に支障をきたす場合がありますので、ときどき電源を入れ、て使用してください。
- ・直射日光のあたる場所、熱器具の近く、締め切った車内など、温度が高くなる場所に置かないでください。
- ・結露がおきそうなときは、本機をすぐに使用せず、しばらく経過してからご使用ください。例えば、
  - ①本機を寒いところから、急に暖かいところに移動したとき
  - ②暖房を始めたばかりの部屋や、エアコンなどの冷風が直接あたりところに置いたとき
  - ③夏季に、冷房のきいた部屋・車内などから急に温度・湿度の高いところに移動したとき
  - ④湯気が立ちこめるなど、湿気の多い部屋に置いたとき
- ・地震や雷などの自然災害および当社の責任以外の火災、第三者による行為、その他の事故、お客様の故意または過失、誤用、その他異常な条件下での使用によって生じた損害に関して、当社は一切責任を負いません。
- ・本製品の使用または使用不能から生ずる付随的な損害(事業利益の損失・事業の中断など)に関して、当

社は一切責任を負いません。

- ・取扱説明書の記載内容を守らないことによって生じた損害に関して、当社は一切責任を負いません。
- ・当社が関与しない接続機器、ソフトウェアとの組み合わせによる誤動作などから生じた損害に関して、当社は一切責任を負いません。
- ・本製品は、日本の電波法に基づく無線設備を内蔵しています(技術基準適合証明品)。
- ・本製品の動作時間が極端に短くなった場合は、バッテリー寿命と思われます。新しい専用のバッテリーの準備をお願いします。
- ・本体や操作パネル部分のよごれは乾いた柔らかい布で軽く拭き取ってください。ベンジン、シンナーは絶対使用しないでください。変色したり、塗装がはげたりする原因となります。
- ・本機に搭載されている無線設備は、日本国内専用です。海外で使用することはできません。
- ・本機の無線設備が使用する周波数帯は2.4GHz帯ですが、他の無線機器も同じ周波数を使用している場合があります。本機をお使いになる際は、他の無線機器との間で電波干渉が発生しないように留意してご使用ください。
  - ①本機を使用する前に、近くで移動体識別用の構内無線局および特定小電力無線局並びにアマチュア無線局が運用されていないことを、ご確認ください。
  - ②万一、本機から移動体識別用の構内無線局に対して有害な電波干渉の事例が発生した場合には、すみやかに使用を停止し、当社までご連絡いただき、混信回避のための処置等(例えば、パーティションの設置など)についてご相談ください。
- ・周辺環境により使用距離が短くなる場合や長くなる場合があります。
- ・落下や衝撃を受けると、製品が破損する可能性があります。
- ・水に濡れると故障の原因になります。

## 4. TGR-2400 各部の名称



## 5. TGR-2400 操作説明

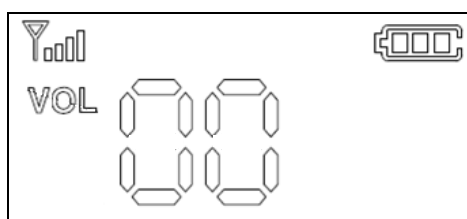
### 5.1. ボタン説明

ボタン	動作と機能
電源 スイッチ	上向き：電源 ON 下向き：電源 OFF
FUNCTION ボタン	グループ変更 設定/解除
UP ボタン	ボリューム(VOL), チャンネル(GRP), ID等、各モードで設定値を上選択
DOWN ボタン	ボリューム(VOL), チャンネル(GRP), ID等、各モードで設定を下選択

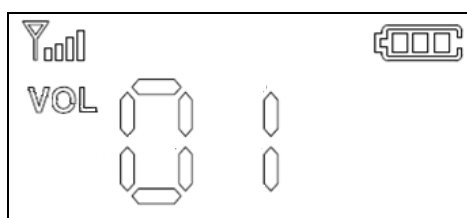
### 5.2. ボリューム設定

TGR-2400デジタルワイヤレスインターカムは、ボリューム調整ができ、お好みの音量でご利用出来ます。

- 設定方法
  - 電源を入れるとLCD画面にVOLモードが表示されます。(設定モード以外はVOLモード表示)



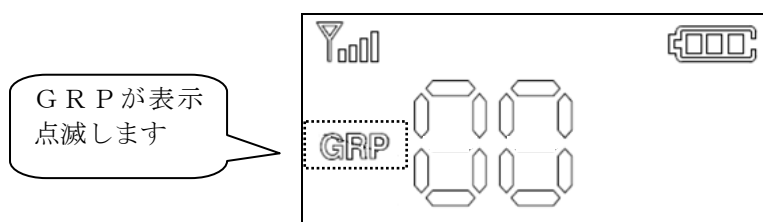
- UP/DOWNボタンを押して希望の音量に設定します。ボリュームは0～8まで調整出来ます。



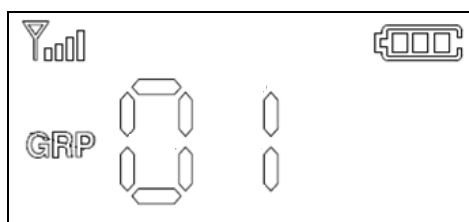
### 5.3. グループ設定

TGR-2400デジタルワイヤレスインターカムは、グループ設定ができ、用途により最大40グループをご利用出来ます。同じグループに設定した端末同士で双方向の会話が出来ます。

- 設定方法
  - FUNCTIONボタンを長押しします。
  - LCD画面がGRPモードに変更され「GRP」が点滅します。



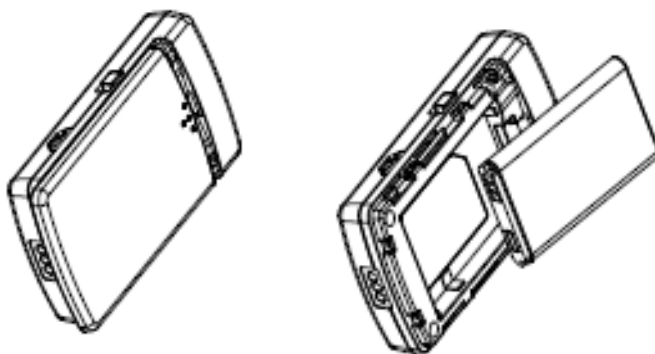
- UP/DOWNボタンを押して希望のグループに設定します。
- グループは0～39まで設定出来ます。



- FUNCTIONボタンを長押しするとVOLモードに戻ります。(または、6秒以上放置するとVOLモードに戻ります。)

## 5.4. バッテリー及び充電

TGR-2400デジタルワイヤレスインターカムは、分離型のリチウムイオンバッテリーを使用しています。充電は、Micro USBのポートに充電器を接続して充電が出来ます。充電の際、端末の右上段のLEDが赤く点灯し、充電が終わるとLEDが消灯します。





## 5.5. 機器仕様

項目	内容
使用周波数帯	2403MHz ~ 2480MHz
機器種別	デジタルワイヤレスインターカム
周波数変調	2.4GHz: GFSK
受信感度	-95dBm
選択グループ数	40
使用周波数間隔	1MHz
データ転送レート	2Mbps
使用バンド幅	2MHz
電波到達距離	見通しで約200M
アンテナ種別	内蔵チップアンテナ
音声コーデック	16bit/16KHz
音声遅延時間	30msec 以内
音声コネクタ	3.5mm Connector × 2(イヤフォン入力用)
バッテリー使用	Li-ion Battery @3.7V/ TBD 1100mA
バッテリー充電方法	本体横 Micro USB 5P コネクタ経由
バッテリー充電時間	6 時間
操作時間	15時間 (Typ.)
最大ユーザー	端末数無限/ グループ 最大 40グループ
電力消費量	平均. 0.075A × 3.7V = 0.2775W
外形	50(W) × 80(L) × 16.5(H) mm
質量	67g
ハードウェア保証期間	購入後 1年
修理保証	センドバックでの保証期間外有償修理
付属品	イヤフォン、携帯ストラップ、充電用USBケーブル、取扱説明書(保証書付)

## 6. 故障かなとおもったら

### ▶ 動作異常の場合

- バッテリーの残量の確認をしてください。充電の必要があれば充電をするか、またはバッテリー交換してご使用ください。

### ▶ 受信音が聞こえない場合

- 端末同士が同一グループかをご確認ください。
- 使用中のグループの端末の中に「MASTER端末(ID=00)」があるかをご確認ください。
- 端末のボリュームの状態をご確認ください。
- 「MASTER端末(ID=00)」のMic端子の接続状態をご確認ください。

### ▶ ノイズがひどい場合

- 端末の電波を妨害する機器(電子レンジ、洗濯機等)から離して使用してください。
- バッテリーの残量がないことがありますので、充電後にご利用ください。
- 混線が酷い場合は他のグループに変更してご利用ください。

## 7. 保証書

### 保証書

保証書は、必ず「お買い上げ日」などの期日をお確かめのうえ、販売店から受け取っていただき、内容をよくお読みのあと、たいせつに保管してください。

#### ご連絡していただきたい内容

品名	デジタルワイヤレスインターカム
形名	TGR-2400
お買い上げ日	年 月 日

お買い上げの販売店