

◆◆◆ 使用前のご注意 ◆◆◆

作業連絡用通信システム[親局]

(総務省技術基準適合品)

DJ-M1R

取扱説明書

■本機は総務省技術基準適合品ですが、使用場所によっては思わぬ電波障害を引き起こすことがあります。次のような場所では使用しないでください。
(航空機内、空港敷地内、新幹線車両内、中継局周辺、病院内など)

■設置場所は、周囲の温度が極端に高いところ、また極端に低いところ、海水が直接被る場所、落雷の危険があるところは避けてください。

■分解や改造して使用することは、法律でかたく禁じられています。

■海外では法律や周波数の割り当てが異なるため使用できません。
This product is permitted for use in Japan only.

■内部設定後は、ケースフタとケース本体を止める 4 箇所のボルトを適切な工具などで完全に締め付けてください。防水、防塵の機能が果たせなくなり、故障の原因となります。水分や異物の混入は、保証修理の対象外となります。

アルインコの作業連絡用通信システムをお買い上げいただきまして、まことにありがとうございます。

本製品は、陸上移動業務無線局(作業連絡用)通信システムの親局です。
本製品の機能を十分に発揮させ、効果的にご使用いただくため、この取扱説明書をご使用前に最後までお読みください。
また、この取扱説明書は大切に保管してください。ご使用中の不明な点や不具合が生じたとき、お役に立ちます。

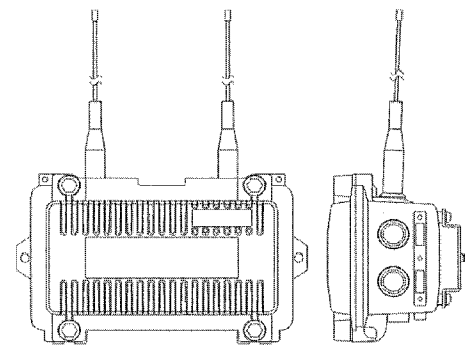
※本製品は、DJ-M1(子機:弊社製品)と併せてご使用いただくことで、通信できるシステムです。



◆◆◆ 目次 ◆◆◆

安全上のご注意 2
 使用前のご注意 8
 目次 9
 1 外観 10
 2 付属品 10
 3 機能と特長 11
 4 システム構成について 12
 5 各部の名称とはたらき 13
 6 スイッチの設定方法 15
 7 設置と接続 16
 8 付録 18

1 外観



2 付属品

開梱しましたら、付属品を確認してください。

- ボールマウント、壁取り付け金具一式
- ACアダプター
- シガーライターケーブル (12V/24V 車対応)
- 取扱説明書(本書)
- 保証書

注意 保証書に購入の日付が記載されていないときは、レシートを保証書と一緒に保管してください。ご購入日が既明できる書類が無いと保証サービスは無効となりますのでご注意ください。

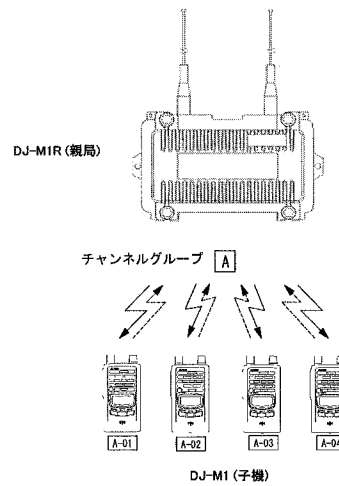
3 機能と特長

- 免許および申請手続きは一切不要です。
- DJ-M1(子機:弊社製品)と併せてご使用いただくことで、最大 4 名で同時通話ができます。
- 音声通話の明瞭度を上げるコンパnder機能搭載。
- 防水、防塵仕様で耐候性、耐久性に優れ、屋外設置可能です。
- 本機の電源は、家庭用 AC コンセント(AC アダプター:付属品)または車のシガーソケット(*1)(シガーライターケーブル:付属品)から供給することができます。
- 停電などにより電源供給が停止した場合、単三形乾電池または Ni-MH 充電電池(*2)で一時的に運用(*3)することができます。
- 本機を 2 台連結することにより、最大 8 名で同時通話することができます。連結する場合には、ケーブルでの接続やチャンネルグループの設定が必要ですので、販売店または代理店にご相談ください。

- (*1) 12V 車、24V 車どちらでもご使用になれます。
- (*2) 市販の単三形充電電池は使用しないでください。
EBP-57N(オプション)が 3 セット(6 本)が必要です。
- (*3) 約 2 時間運用することができます。

4 システム構成について

本機(DJ-MIR)を設置することにより、最大 4 名(例:A-01~A04)で同時通話できます。

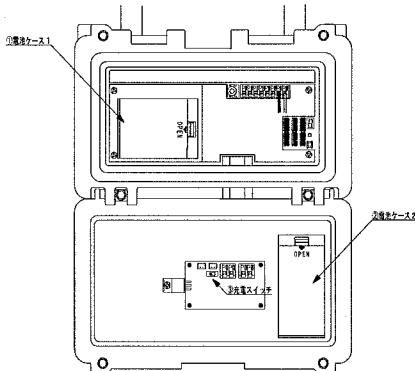


メモ：親局と子機に設定されたチャンネルグループと識別番号が一致したとき通話できます。
子機(DJ-M1)は、それぞれ異なる識別番号(01~04)に設定します。

5 各部の名称とはたらき

本機の各部の名称とはたらきを説明します。

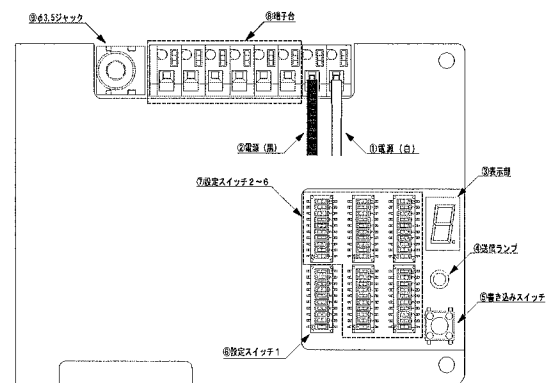
■ケース内部



名称	はたらき
① 電池ケース 1	ケース内側の「+」、「-」の表示にしたがって、単三形乾電池または EBP-57N を 4 本装着します。
② 電池ケース 2	ケース内側の「+」、「-」の表示にしたがって、単三形乾電池または EBP-57N を 2 本装着します。
③ 充電スイッチ	「CHG」側にスライドさせると、充電を開始します。 AC アダプターやシガーライターケーブルで電源を供給している間は、自動的に補充電を継続します。

注意：単三形乾電池装着時には絶対に充電しないでください。液漏れや発熱、破裂を
起こし、事故や故障の原因となります。
微小電流による充電回路であるため満充電には長時間を要します。
* 本機にも必ず同じ種類の電池をご使用ください。

■操作部



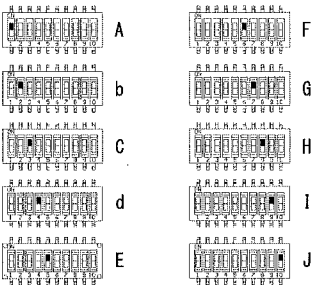
名称	はたらき
① 電源(白)	電源(+)ケーブルです。
② 電源(黒)	GND(-)ケーブルです。
③ 表示部	チャンネルグループ番号を表示します。
④ 送信ランプ	送信状態のとき、点灯(緑色)します。
⑤ 書き込みスイッチ	設定変更時に押します。押すと設定が有効になります。
⑥ 設定スイッチ 1	チャンネルグループを設定します。
⑦ 設定スイッチ 2~6	本機では使用しません。
⑧ 端子台	
⑨ φ3.5 ジャック	

6 スイッチの設定方法

設定スイッチ1の設定方法について説明します。

- ① 10種類のチャンネルグループ (A~J) から1つだけを選んでスイッチをON 側にします。
- ② 設定が完了したら、書き込みスイッチを押します。
→表示部にチャンネル番号が表示されます。

注意 運用する場合には、必ず本機と子機 (OJ-M1) を同じチャンネルグループに設定してください。



注意 スイッチの切り替えには、ペン先のような先端の鋭いものをお使いください。ナイフのような鋭利なものではスイッチを破損し、故障の原因となりますのでご注意ください。

メモ ほかの電波の混雑などで、正常に動作しない場合があります。このような場合、チャンネルグループを変更してください。10種類のチャンネルグループ (A~J) いずれも動作しないときは、販売店または代理店にご相談ください。

15

■接続

- 家庭用 AC コンセントに接続するには

AC アダプター (付属品) を家庭用コンセントに差し込み、本体側コネクタと AC アダプターのコネクタを接続してください。

AC アダプターを使用できない環境では、車のシガーソケットに接続することができます。

- 車のシガーソケットに接続するには

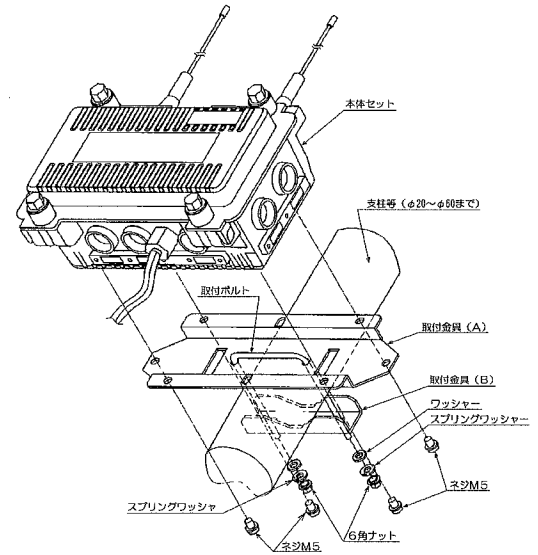
シガーライターケーブル (付属品) のプラグを車のシガーソケットに挿入し、本体側コネクタとシガーライターケーブルのコネクタを接続してください。

※12V 車、24V 車どちらでもご使用になれます。

17

7 設置と接続

■設置



メモ 取り付けできるボールの径は、φ20~φ50mm です。φ80mm 以上のボールに取り付ける場合は、バインド材を使用してください。
壁に取り付ける場合、器具穴 (φ6mm) を利用してください。

16

8 付録

■故障とお考えになる前に

本機が故障かな?と思ったら、まずこちらをお読みください。

症状	原因	処置
電源が入らない (なにも表示しない)	電源が接続されていない	AC アダプターを家庭用コンセントに差し込み、本体側コネクタと AC アダプターのコネクタを接続してください。 車での使用の場合、シガーライターケーブルのプラグを車のシガーソケットに挿入し、本体側コネクタとシガーライターケーブルのコネクタを接続してください。
通話できない	子機とチャンネルグループが 違う	子機と同じチャンネルグループ に合わせてください。(P.9)
	子機との距離が離れすぎている	場所を移動してから通話してください。
	子機の個別番号が重複している	子機ごとに異なった番号を設定 してください。
	ほかの電波が混信している	チャンネルグループを変更して みる。(親局・子機共)

18

■定格 DJ-M1R

送信周波数	454.05000~454.18750MHz
受信周波数	413.70000~414.13750MHz
電波形式	F3E (FM)
通信方式	複信方式
送信出力	1mW
受信方式	ダブルスーパーヘテロダイン
受信感度	-7dB μ 以下
中間周波数	1st IF 21.7MHz/ 2nd IF 450kHz
消費電流	待ち受け時:約 300mA 通信時:約 400mA
入力電圧	DC12V~24V(シガーライターケーブル使用) AC100V~240V(ACアダプター使用)
動作温度範囲	-10℃~+50℃
寸法	216 (W) × 130 (H) × 93 (D) (突起物除く)
重量	約 2Kg

仕様・定格は予告無く変更する場合があります。