

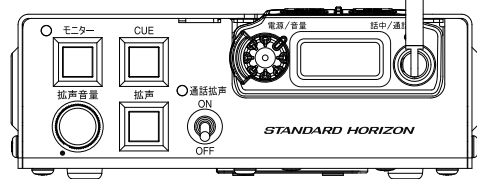
FAMICS  
多者間同時通話システム

車載型 特定小電力トランシーバー

SRFD1M Bluetooth®

取扱説明書

- ・この取扱説明書に記載の社名、商品名などは、各社の登録商標です。
- ・このトランシーバーは国内専用モデルです。海外では使用できません。
- ・本体底面に貼ってある“証明ラベル”を剥がしたり、分解や改造を行うことは法律で禁止されています。
- ・他人の会話を聞いて、会話の内容を漏らしたり窃取することは法律で禁止されています。



2102W-AT E N O 1 0 U 0 0 0

正しくご使用いただくために

- ◎本機にヘッドセットやマイクロホンなどを接続する際は、必ず当社純正オプションを使用してください。当社純正品以外のオプションを使用すると、故障や破損の原因になります。
- 当社純正品以外のオプションの使用が原因で生じた故障や破損、および事故などの損害については、弊社では一切責任を負いません。
- ◎直射日光や熱風の当たる場所、水のかかる場所に放置しないでください。
- ◎本機は防水構造ではありません。水のかかる場所への設置および使用はしないでください。
- ◎電波法によりトランシーバーを分解・改造することは禁じられています。
- ◎周囲温度が極端に高い場所、または極端に低い場所での使用は避けてください。
- ◎運用が終わりましたら、トランシーバーの電源を切ってください。
- ◎トランシーバー内部の点検・修理は、お買い上げいただきました販売店にご依頼ください。

定格

送受信周波数：複信方式（同時通話）421MHz帯 / 440MHz帯  
単信方式（交互通話）422MHz帯

電波型式：F3E/F2D  
変調方式：リアクタンス周波数変調  
通信方式：複信方式 / 単信方式  
送信出力：10mW以下 / 1mW以下（電波法施行規則第6条適合）  
受信感度：-6dBμ以下（12dB SINAD）  
低周波出力：4W以上（外部スピーカー）  
20W以上（拡声器 / 電源電圧24V時）

動作温度範囲：-20℃～+60℃  
定格電圧：DC 13.8V ± 10% または DC 26.4V ± 10%  
本体寸法：約 130 × 44 × 140 (mm)  
（幅×高さ×奥行き、突起物を含まず）  
本体重量：約 950g

付属品

- ◎ トランシーバー本体
- ◎ DC電源ケーブル
- ◎ 車載用ブラケット
- ◎ 取扱説明書
- ◎ 保証書

オプション

- ◎ マグネット基台付きブームマイク ..... SSM-83E
  - ◎ SSM-83E用ベースステーションプレート ..... SMB-204
  - ◎ 高音質外部スピーカー（最大入力12W） ..... MLS-200
  - ◎ 大音量拡声器（最大入力30W） ..... 220SW
  - ◎ 大音量拡声器（最大入力40W） ..... 240SW
  - ◎ 工事ヘルメット用ヘッドセット\* ..... SSM-61H
  - ◎ インターコム型ヘッドセット\* ..... SSM-62H
  - ◎ タイピンマイク & イヤホン\* ..... SSM-50H
  - ◎ ヘッドセット接続ケーブル ..... SCU-52
  - ◎ Bluetooth®ヘッドセット ..... SSM-BT10
- ※ヘッドセット接続ケーブル“SCU-52”を使用して本体に接続します。

アフターサービス

正常なご使用状態で万一故障した場合は、お手数ですがお買い上げいただきました販売店にご相談ください。製品に関するお問い合わせは、お買い上げいただきました販売店または、当社国内営業部までお願いします。

八重洲無線株式会社

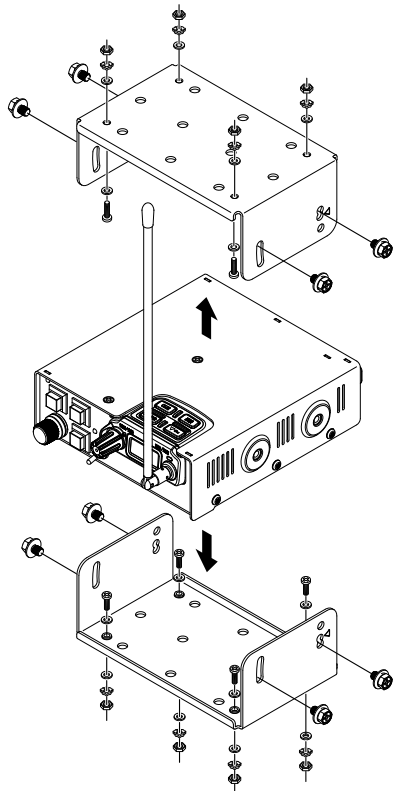
〒140-0002  
東京都品川区東品川2-5-8 天王洲パークサイドビル  
TEL：03-6711-4055

Bluetooth®のワードマークとロゴは、Bluetooth SIG, Inc. が所有する登録商標であり、八重洲無線株式会社はライセンスに基づいて使用しています。

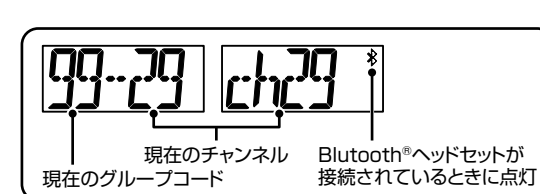
トランシーバーを設置する

付属の車載用ブラケットでトランシーバーを設置します。“天吊り”“据え置き”どちらの方法でも設置ができます。

- 注意**
- ・付属のネジ以外は使用しないでください。
  - ・本機は防水構造ではありません。水のかかる場所への設置および使用はしないでください。



各部の説明



アンテナ

話中 / 通話ランプ

単信通話時	送信	赤点灯	
	受信	緑点灯	
複信通話時	—	オレンジ点灯	
多者間同時通話時	親①	—	オレンジ点滅
	親②	—	
	子機	送信	青点滅
多者間同時通話時に親機が同時通話から抜けた時の残ったトランシーバーの単信通話時	送信	赤点灯	
	受信	緑点灯	

電源 / 音量ツマミ

右にまわして電源を入れて、聞きやすい音量に調節します。電源を切るときは“カチッ”というまで左にまわします。

CUE ボタン

受信側の音量が下がっていても、設定音量でアラームを鳴らして緊急連絡や重要案件の通知を行います。

モニターボタン

単信方式で通話中、相手の電波が弱くて音声が入り切れて聞こえる場合に押すと、相手の音声が聞きやすくなる場合があります。モニターが動作中は緑色のランプが点灯します。

拡声器音量ツマミ

拡声器の音量を調節します。

拡声ボタン

押している間、マイクの音声を拡声器から出力します。

通話拡声ボタン

ONにすると通話音声を拡声器から出力します。ONの時はオレンジ色のランプが点灯します。

CUE ボタン

受信側の音量が下がっていても、設定音量でアラームを鳴らして緊急連絡や重要案件の通知を行います。

▲ 機能 ボタン

- ・運用チャンネルをアップ方向に切り替えます。
- ・押しながら電源を入れると、機能設定（セットモード）が行えます。

通話ボタン

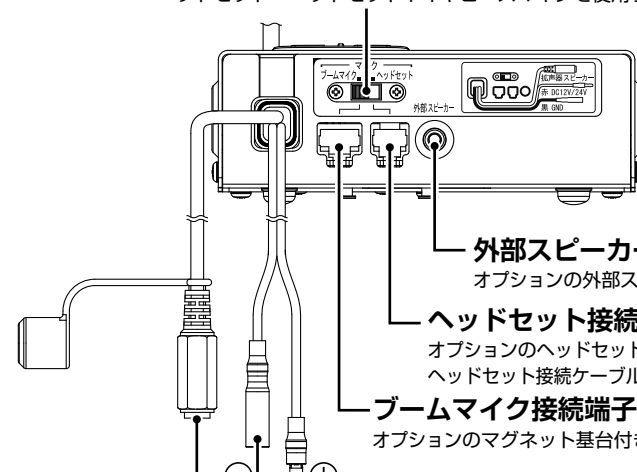
単信通信方式の時は、押している間だけ送信状態になります。

▼ On ボタン

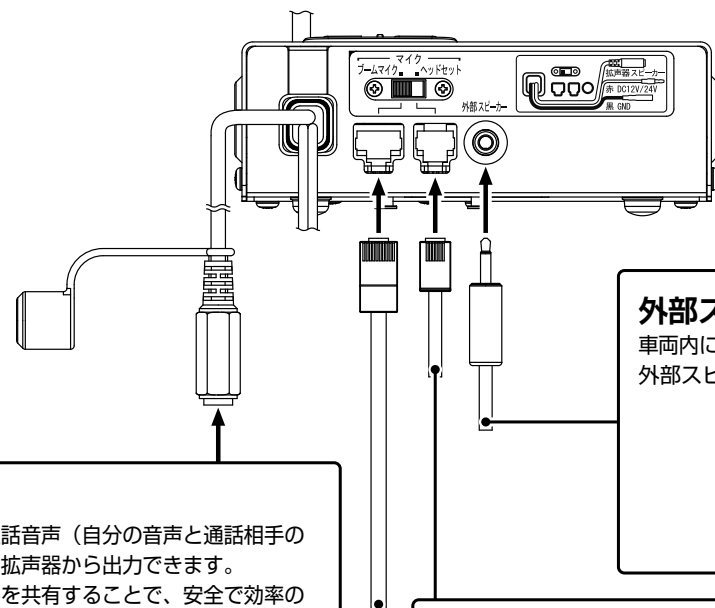
- ・運用チャンネルをダウン方向に切り替えます。
- ・長押しすると[▼ On]と[▲ 機能]ボタンを押しても動作しないようにロックします。ロックされるのは[▼ On]と[▲ 機能]ボタンだけです。もう一度長押しするとロックは解除されます。

マイクスイッチ（スイッチを切り替える時は電源を切ってください）

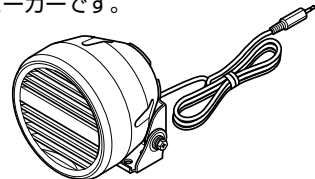
ブームマイク：ブームマイク“SSM-83E”を使用する時。  
ヘッドセット：ヘッドセットやイヤピースマイクを使用する時。



## オプションの取り付け



**外部スピーカー“MLS-200”**  
車両内に設置して通話音声を出力する、高音質 / 大音量の外部スピーカーです。

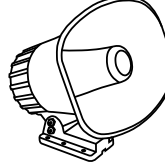


### 大音量拡声器

マイクで話した音声や通話音声（自分の音声と通話相手の音声）を車外に設置した拡声器から出力できます。周囲への連絡や通話内容を共有することで、安全で効率の良い共同作業を行うことができます。

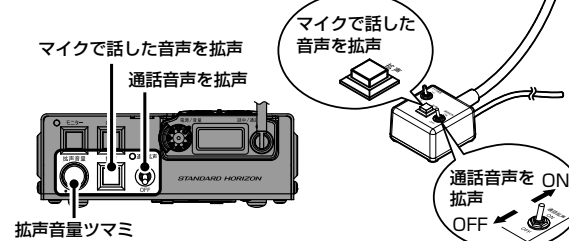


220SW  
(最大入力 30W)



240SW  
(最大入力 40W)

ブームマイクまたはトランシーバー正面の操作で、拡声器を動作させます。拡声器の音量はトランシーバー正面の [拡声音量] ツマミで調節します。

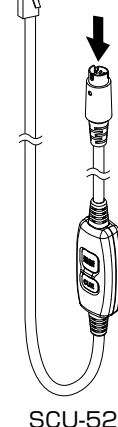


拡声音量ツマミ

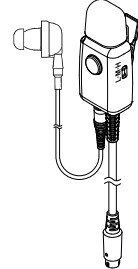
※ヘッドセットやタイピンマイクを使用する時は、トランシーバーの電源を切り、マイクスイッチを“ヘッドセット”側に切り替えてください。

ヘッドセット接続ケーブル“SCU-52”をトランシーバー背面のヘッドセット端子に接続します。

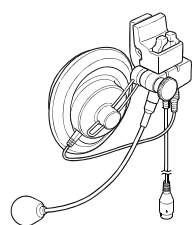
↑ ヘッドセットやタイピンマイクを接続します。



SCU-52



SSM-50H



SSM-61H

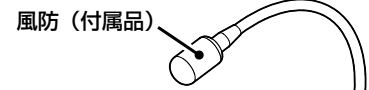


SSM-62H

### マグネット基台付きブームマイク“SSM-83E”

マイク位置を自由に調節でき、マグネット基台により取り付け場所を選びません。

※ブームマイクを使用する時は、トランシーバーの電源を切り、マイクスイッチを“ブームマイク”側に切り替えてください。



マイク感度を切り替えます。相手から「声が小さい」と言われたときは“HI (高い)”「声が大きい」「声が割れて聞こえる」などと言われたときは“LO (低い)”にします。

トランシーバー背面のブームマイク端子に接続します。ケーブルの長さは約 2.5m です。

押ししている間、マイクで話した音声を拡声器から出力します。拡声器の音量はトランシーバー正面の [拡声音量] ツマミで調節します。

ON にすると、通話音声（自分の音声と通話相手の音声）を拡声器から出力します。拡声器の音量はトランシーバー正面の [拡声音量] ツマミで調節します。

### ベースステーションプレート“SMB-204”

ブームマイクをデスクトップマイクロホンとして使用する時に使用します。ブームマイク底面のネジを外してマグネットを外してから、外したネジで取り付けます。

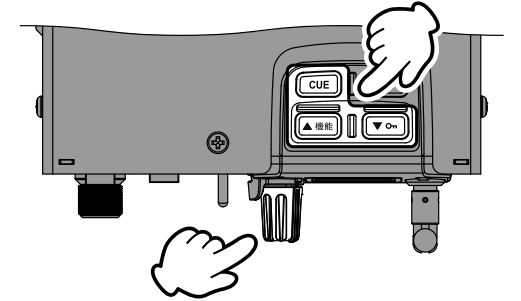
## 主なセットモードの設定方法

### セットモードの基本的な操作方法

本機を使用目的にあった状態でご使用いただくために、31 種類の設定をすることができます。

セットモードの設定は、以下の方法で行います。

1. 一度電源を OFF にします。
2. [▲機能] ボタンを押しながら電源を ON にします。セットモードになります。
3. 画面の表示を見ながら [▲機能]/[▼ON] ボタンを押して設定したい項目を選んで [CUE] ボタンを押します。
4. [▲機能]/[▼ON] ボタンを押して希望の設定を選んで [CUE] ボタンを押して確定します。続けて他の項目も設定する時は、手順 3～4 の操作を繰り返します。
5. 設定が終わったら [▲機能] ボタンを長押しして終了します。



### セットモードの設定をリセット(初期化)する

全てのセットモードの設定をリセットして、お買い上げ時の設定に戻すことができます。

1. 電源 OFF ⇒ [▲機能] ボタンを押しながら電源を ON にします。
2. [▼ON] ボタンを押して“RESET”の表示にします。
3. [CUE] ボタンを押すとリセットが動作します。
4. チャンネル表示に戻ったら、リセットは終了します。



### 通話モードの切り替え

多者間同時通話、2台のトランシーバーだけでの同時通話や交互に通話する単信方式、送信は行わずに受信専用として使用するなど、運用にあった通話モードに切り替えてください。

1. 電源 OFF ⇒ [▲機能] ボタンを押しながら電源を ON にします。“\* M”で始まる表示になります。
2. [CUE] ボタンを押します。
3. [▲機能]/[▼ON] ボタンを押して通話モードを選びます。



- D : 2台のトランシーバーで同時通話する“複信方式”
- 1X : 多者間同時通話の親①
- 2X : 多者間同時通話の親②
- FX : 多者間同時通話の子機
- S : 2台のトランシーバーで交互に通話する“単信方式”
- SR : 単信方式の受信専用 (送信できません)
- DR : 複信方式の受信専用 (送信できません)
- FR : 多者間同時通話の受信専用 (送信できません)

4. [CUE] ボタンを押します。
5. [▲機能] ボタンを長押しして終了します。

### チャンネルタイプ(18ch/9ch)の切り替え

多者間同時通話ではなく、トランシーバー2台だけで同時通話をする場合に使用できるチャンネルタイプを選択します。必ずお互いに同じチャンネルタイプに設定してください。

1. 電源 OFF ⇒ [▲機能] ボタンを押しながら電源を ON にします。
2. [▲機能]/[▼ON] ボタンを押して“\* T”で始まる表示にします。
3. [CUE] ボタンを押します。
4. [▲機能]/[▼ON] ボタンを押してチャンネルタイプを選びます。



- 18 : ch12 ~ ch29の中から、通話するチャンネルを選択します
- 09 : ch10 ~ ch18の中から、通話するチャンネルを選択します

5. [CUE] ボタンを押します。
6. [▲機能] ボタンを長押しして終了します。

### 操作したときに鳴る音の音量調整

トランシーバーを操作した時に鳴る「ビッ」というピーブ音の音量を調節できます。

1. 電源 OFF ⇒ [▲機能] ボタンを押しながら電源を ON にします。
2. [▲機能]/[▼ON] ボタンを押して“2 BL”で始まる表示にします。
3. [CUE] ボタンを押します。
4. [▲機能]/[▼ON] ボタンを押して音量を選びます。01 (音量“小”) ~ 15 (音量“大”)
5. [CUE] ボタンを押します。
6. [▲機能] ボタンを長押しして終了します。



### 音声で自動的に送信をする (VOX 機能)

“音声自動送信 (VOX) 機能”に設定すると、話をするときに自動的に送信状態になり、話をやめると自動的に受信状態に戻ることができます。

1. 電源 OFF ⇒ [▲機能] ボタンを押しながら電源を ON にします。
2. [▲機能]/[▼ON] ボタンを押して“V AX”で始まる表示にします。
3. [CUE] ボタンを押します。
4. [▲機能]/[▼ON] ボタンを押して VOX 機能の動作を選びます。oF : VOX 機能は動作しません。FV : 話をするときに自動的に送信状態になり、話をやめると自動的に受信状態に戻ります。SV : [通話] ボタンを短押しすると送信状態になり、話をやめると自動的に受信状態に戻ります。
5. [CUE] ボタンを押します。
6. [▲機能] ボタンを長押しして終了します。



### VOX 機能の送信状態になる感度を調節する

音声自動送信 (VOX) 機能を動作させている時に、周囲の騒音が大きく話をしていないのに送信状態になる場合は、VOX 機能の感度を下げてください。

1. 電源 OFF ⇒ [▲機能] ボタンを押しながら電源を ON にします。
2. [▲機能]/[▼ON] ボタンを押して“V LV”で始まる表示にします。
3. [CUE] ボタンを押します。
4. [▲機能]/[▼ON] ボタンを押して送信状態になる感度を選びます。01 (感度低い) ~ 15 (感度高い)
5. [CUE] ボタンを押します。
6. [▲機能] ボタンを長押しして終了します。

