

IP ADVANCED RADIO SYSTEM  
**IP500H**

はじめに

1 ご使用の前に

2 基本操作

3 応用操作

4 各種機能の設定 (SETモード)

5 別売品とその使いかた

6 ご参考に

さくいん

この取扱説明書は、別売品のことも記載していますので、お読みになったあとも大切に保管してください。

# はじめに

このたびは、本製品をお買い上げいただきまして、まことにありがとうございます。

本製品は、auの4G LTE(800MHz)網を経由した音声通信やメッセージ通信ができるトランシーバーです。

ご使用の前に、この取扱説明書をよくお読みいただき、本製品の性能を十分発揮していただくとともに、末長くご愛用くださいますようお願い申し上げます。

## 本製品の概要について

◎ auの4G LTE(800MHz)網を経由した呼び出し(個別/グループ/全体)やメッセージの送受信<sup>★1</sup>、ステータス情報(例:会議中)<sup>★1</sup>の送信ができます。

※端末側でどのグループに所属するかを選択できるトークグループにも対応しています。

◎ 2種類(単信/複信)の通信方式<sup>★2</sup>に対応しています。

◎ IP67(耐塵形と防浸形)<sup>★3</sup>の性能に対応できるように設計されています。

◎ 本製品は、免許不要・資格不要です。

★1 送信できるメッセージやプレゼンスは、あらかじめお買い上げの販売店で設定された内容です。

★2 単信は送信と受信を交互に切り替えて交信する方式、複信は電話のように同時通話できる方式です。

★3 「IP表記について」(Pii)をご覧ください。

## 自動車運転時のご注意

◎ 安全運転のため、運転中に無線機を操作したり、無線機の表示部を注視(表示部を見つづける行為)したりしないでください。

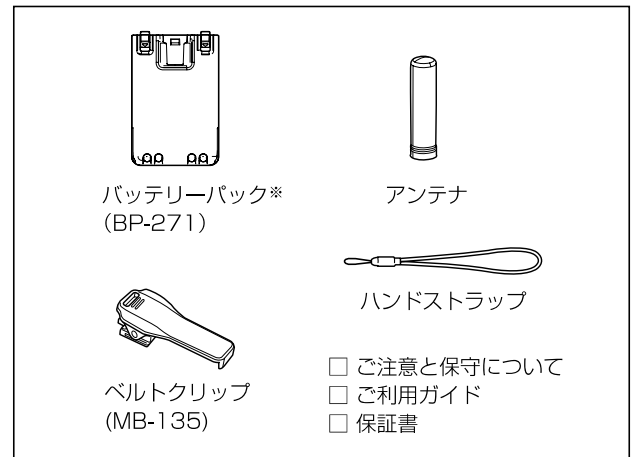
◎ 無線機を操作、または表示部を注視する場合は、必ず安全な場所に自動車を停車させてください。

◎ 安全運転に必要な外部の音が聞こえない状態で自動車を運転しないでください。

一部の都道府県では、走行中にイヤホンやヘッドホンなどを使用することが規制されています。

◎ 安全運転のため、無線機を身体に付けた状態で運転しないでください。

## 付属品について



※お使いになる製品によっては、バッテリーパックが付属されない場合がありますが、別売品としてもご用意しています。(P5章)

### 使用後はリサイクルへ



Li-ion

この製品は充電式電池使用機器です。希少な金属を再利用し、地球環境を維持するために、不要になった電池は廃棄せず、端子部分をテープで絶縁し、充電式電池リサイクル協力店へご持参ください。充電式電池リサイクル協力店については、一般社団法人 JBRCのホームページでご確認ください。

JBRCホームページ <http://www.jbrc.com/>

## 登録商標/著作権について

アイコム株式会社、アイコム、Icom Inc.、アイコムロゴ、ポケットビーブは、アイコム株式会社の登録商標です。Bluetoothのワードマークおよびロゴは、Bluetooth SIG, Inc. が所有する登録商標であり、アイコム株式会社はこれらのマークをライセンスに基づいて使用しています。

その他、本書に記載されている会社名、製品名およびサービス名は、各社の商標または登録商標です。

本書の内容の一部または全部を無断で複写/転用することは、禁止されています。



# はじめに

## 電波法についてのご注意

- ◎ 本製品は電波法に基づいて、技術基準適合証明(工事設計認証)を受けた製品です。  
分解や改造をしないでください。
- ◎ 本製品を使用できるのは、日本国内に限られています。  
本製品は、日本国内での使用を目的に設計・製造しています。  
したがって、日本国外で使用された場合、本製品およびその他の機器を壊すおそれがあります。  
また、その国の法令に抵触する場合がありますので、使用できません。

## 医用電気機器近くでの取り扱いについて

植え込み型心臓ペースメーカー、および植え込み型除細動器や医用電気機器の近くで本製品を使用する場合は、電波によりそれらの装置・機器に影響を与えるおそれがありますので、次のことをお守りください。

- ◎ 植え込み型心臓ペースメーカー、および植え込み型除細動器を装着されている方は、本製品を植え込み型心臓ペースメーカー、および植え込み型除細動器の装着部位から15cm以上離して携行、および使用してください。  
電波により機器の作動に影響を与える場合があります。
- ◎ 身動きが自由に取れない状況など、15cm以上の離隔距離が確保できないおそれがある場合、付近に植え込み型心臓ペースメーカー、および植え込み型除細動器を装着している方がいる可能性がありますので、本製品を使用しないでください。  
電波により機器の作動に影響を与える場合があります。
- ◎ 医療機関の屋内では次のことに注意してご使用ください。
  - 手術室、集中治療室(ICU)、冠状動脈疾患監視病室(CCU)には本製品を持ち込まないでください。
  - 病棟内では、本製品を使用しないでください。
  - ロビーなどであっても付近に医用電気機器がある場合は本製品を使用しないでください。
  - 医療機関が個々に使用禁止、持ち込み禁止などの場所を定めている場合は、その医療機関の指示にしたがってください。
- ◎ 医療機関の外で、植え込み型心臓ペースメーカー、および植え込み型除細動器以外の医用電気機器を使用される場合(自宅療養など)は、電波による影響について個別に医療用電気機器メーカーなどにご確認ください。  
電波により機器の作動に影響を与える場合があります。

## 取り扱い上のご注意

- ◎ アンテナを持って製品を持ち運んだり、振り回したりしないでください。
- ◎ 本製品を極端に寒い場所から持ち運んだ場合は、結露する可能性があります。  
結露した場合は、自然乾燥させるか、長いあいだ同じ環境に置くなどして、結露がなくなってからご使用ください。
- ◎ 雨の中や、水滴が付着したまま、またはぬれた手でバッテリーパックや防水形スピーカーマイクロホン、アンテナを付けたり、はずしたりしないでください。
- ◎ 蛇口からの水や湯を直接当てないでください。
- ◎ 磁気カードを無線機に近づけないでください。  
磁気カードの内容が消去されることがあります。
- ◎ バッテリーパックをお買い上げいただいたときや、2か月以上充電しなかったときは、必ず充電してください。

- ◎ サービスエリア内でも電波の届かない場所(トンネル・地下など)では通信できません。また、電波状態の悪い場所では通信できないこともあります。なお、通信中に電波状態の悪い場所へ移動すると、通信が途切れることがありますので、あらかじめご了承ください。
- ◎ 本製品の故障、誤動作、不具合、停電などの外部要因により通信、通話などの機会を失ったために生じる損害や逸失利益、または第三者からのいかなる請求についても当社は一切その責任を負いかねますのであらかじめご了承ください。

## ファームウェアの自動更新について

本製品は、自動的にファームウェアが更新されることがありますので、あらかじめご了承ください。  
※更新中は、本製品をご利用いただけませんのでご注意ください。(P1-5)

## 取扱説明書の内容について

本書に記載の操作や機能は、お買い上げの販売店であらかじめ設定をご依頼いただくことにより使用できる機能も含まれています。  
一般的なご使用を想定した内容にしていますので、ご使用になる機能や操作について詳しくは、お買い上げの販売店にお問い合わせください。



# はじめに

## 本製品の比吸収率(SAR)について

本製品は、国が定めた電波の人体吸収に関する技術基準に適合しています。この技術基準は、携帯型端末などの無線機器から送出される電波が人間の健康に影響を及ぼさないよう、科学的根拠に基づいて定められたものであり、人体に吸収される電波の平均エネルギー量を表す比吸収率(SAR: Specific Absorption Rate)について、これが2W/kg\*の許容値を超えないこととしています。この許容値は、使用者の年齢や身体の高さに関係なく十分な安全率を含んでおり、世界保健機関(WHO)と協力関係にある国際非電離放射線防護委員会(ICNIRP)が示した国際的なガイドラインと同じ値になっています。

本製品の値は0.880W/kg(10g)です。この値は、国が定めた方法に従い、携帯型端末の送信電力を最大にして測定された最大の値です。個々の製品によってSARに多少の差異が生じることもありますが、いずれも許容値を満足しています。また、本製品は、基地局との通信に必要な最低限の送信電力になるよう設計されているため、実際に通話している状態では、通常SARはより小さい値となります。SARについて、さらに詳しい情報をお知りになりたい方は、下記のホームページをご参照ください。

総務省のホームページ

<http://www.tele.soumu.go.jp/j/ele/index.htm>

社団法人電波産業会のホームページ

<http://www.arib-emf.org/index.html>

★技術基準については、電波法関連省令(無線設備規則第14条の2)で規定されています。

## 2.4GHz現品表示記号の意味について

「2.4」：2.4GHz帯を使用する無線設備

「FH」：FHSS方式

「1」：想定干渉距離が10m以下

「—」：全帯域を使用し、かつ移動体識別用の構内無線局および特定小電力無線局並びにアマチュア無線局の帯域を回避不可

**2.4FH1**

## 電波干渉についてのご注意

2.4GHz帯のBluetooth®で通信するときは、次のことさらに注意してください。

この機器の使用周波数帯では、電子レンジ等の産業・科学・医療用機器のほか工場の製造ライン等で使用されている移動体識別用の構内無線局(免許を必要とする無線局)および特定小電力無線局(免許を必要としない無線局)並びにアマチュア無線局(免許を必要とする無線局)が運用されています。

◎この機器を使用する前に、近くで移動体識別用の構内無線局および特定小電力無線局並びにアマチュア無線局が運用されていないことをご確認ください。

◎万一、この機器から移動体識別用の構内無線局に対して有害な電波干渉の事例が発生した場合には、速やかに使用場所を変更するか、または電波の発射を停止した上、下記のサポートセンターにご連絡いただき、混信回避のための処置等についてご相談ください。

◎その他、この機器から移動体識別用の特定小電力無線局あるいはアマチュア無線局に対して有害な電波干渉の事例が発生した場合など、何かお困りのことが起きたときは、下記へお問い合わせください。

**お問い合わせ先**

**アイコム株式会社 サポートセンター**

**0120-156-313(フリーダイヤル)**

◆ 携帯電話・PHS・公衆電話からのご利用は、  
**06-6792-4949(通話料がかかります)**

**受付(平日 9:00～17:00)**

# はじめに

## もくじ

はじめに	i	■ Pベル機能について	3-10
本製品の概要について	i	■ VOX機能について	3-11
自動車運転時のご注意	i	<b>4.各種機能の設定(SETモード)</b>	<b>4-1</b>
登録商標/著作権について	i	■ 設定項目一覧	4-2
付属品について	i	■ SETモード(基本)に移行するには	4-6
防塵/防水性能について	ii	■ SETモード(詳細)に移行するには	4-6
日常のお手入れと点検について	ii	■ SETモードで設定を変更するには	4-7
別売品の使用による防塵/防水性能について	ii	<b>5.別売品とその使いかた</b>	<b>5-1</b>
IP表記について	ii	■ 別売品一覧	5-2
海水が付着したときは？	ii	■ 充電時間と運用時間の目安	5-3
電波法についてのご注意	iii	■ 正しい充電のために	5-4
医用電気機器近くでの取り扱いについて	iii	■ バッテリーパックの特性と寿命について	5-4
取り扱い上のご注意	iii	■ バッテリーパックの膨らみについて	5-4
ファームウェアの自動更新について	iii	■ バッテリーケースについて	5-5
取扱説明書の内容について	iii	■ BC-202(急速充電器)で充電するには	5-6
本製品の比吸収率(SAR)について	iv	■ BC-211(6連急速充電器)で充電するには	5-6
2.4GHz現品表示記号の意味について	iv	■ BC-202IP2(急速充電器)で充電するには	5-7
電波干渉についてのご注意	iv	■ BC-218(Bluetooth®対応急速充電器)で 充電するには	5-8
<b>安全上のご注意</b>	<b>vi</b>	■ BC-218(Bluetooth®対応急速充電器)に 本製品を固定するには	5-8
■ 共通	vi	■ Bluetooth®の使いかた	5-9
■ 無線機本体について	vii	■ HM-215/BC-218の接続と各機能に ついて	5-11
■ バッテリーパックについて	viii	■ VS-3について	5-12
■ 充電器について(別売品)	ix	■ ペアリングのしかた	5-13
■ バッテリーケースについて(BP-273A)	x	■ Bluetooth®接続と切断のしかた	5-16
<b>1.ご使用前に</b>	<b>1-1</b>	■ IP500Hペアリングリストの削除	5-22
■ アンテナの取り付けかた	1-2	■ IP500Hペアリングリストの初期化	5-23
■ ハンドストラップの取り付けかた	1-2	■ BC-218ペアリングリストの初期化	5-24
■ ベルトクリップの取り付けかた	1-2	■ VS-3ペアリングリストの初期化	5-25
■ バッテリーパックの取り付けかた	1-2	■ 車載時の設置について	5-26
■ 電源の入れかたと音量調整のしかた	1-3	■ MBA-7/MBF-1の取り付けかた	5-26
■ 各部の名称	1-4	■ LC-183(BP-271用ハードケース)に ついて	5-29
■ 表示部のアイコンについて	1-5	■ LC-185(BP-272用ハードケース)に ついて	5-30
■ 操作キーについて	1-6	■ 別売品の接続について	5-31
■ 電池の残量警告音について	1-7	<b>6.ご参考に</b>	<b>6-1</b>
■ ロック機能について	1-7	■ 故障かな?と思ったら	6-2
■ 緊急速報機能について	1-7	■ アフターサービスについて	6-4
<b>2.基本操作</b>	<b>2-1</b>	■ 一般仕様	6-5
■ 交信のしかた	2-2	■ 音声部	6-5
■ アドレス帳の使いかた	2-4	■ Bluetooth®部	6-5
■ 履歴の使いかた	2-5	■ BC-202 急速充電器(別売品)	6-6
<b>3.応用操作</b>	<b>3-1</b>	■ BC-202IP2 急速充電器(別売品)	6-6
■ メッセージを送信するときは	3-2	■ BC-211 6連急速充電器(別売品)	6-6
■ 受信したメッセージを確認するときは	3-3	■ BC-218 Bluetooth®対応急速充電器 (別売品)	6-6
■ プレゼンスを送信するときは	3-3	<b>6.ご参考に</b>	<b>6-1</b>
■ トークグループ呼び出しについて	3-4	■ 故障かな?と思ったら	6-2
■ トークグループを選択するときは	3-5	■ アフターサービスについて	6-4
■ [オプション]キーについて	3-6	■ 一般仕様	6-5
■ 録音機能について	3-7	■ 音声部	6-5
■ ポケットビープ機能について	3-10	■ Bluetooth®部	6-5

# 安全上のご注意

安全にお使いいただくために、ご使用前に、必ずお読みください。

- ◎ 使用者および周囲の人への危害や財産への損害を未然に防ぎ、製品を安全に正しくご使用いただくために、守っていただきたい注意事項を示しています。
- ◎ 次の『△危険』『△警告』『△注意』の内容をよく理解してから本文をお読みください。

## 免責事項について

お客様または第三者が、取扱説明書記載の使用方法とは異なる使用方法で本製品を使用したことにより生じた故障、ならびに本製品の違法な使用により生じた故障につきましては、当社は一切責任を負いませんので、あらかじめご了承ください。

本製品の使用により本製品以外に生じた損害につきましては、法令上の賠償責任が認められる場合を除き、当社は一切責任を負いませんので、あらかじめご了承ください。

<b>△危険</b>	この記載事項は、これを無視して誤った取り扱いをすると「使用者および周囲の人が、死亡または重傷を負う危険が差し迫って生じることが想定される内容」を示しています。
<b>△警告</b>	この記載事項は、これを無視して誤った取り扱いをすると「使用者および周囲の人が、死亡または重傷を負う可能性が想定される内容」を示しています。
<b>△注意</b>	この記載事項は、これを無視して誤った取り扱いをすると「人が傷害を負う可能性が想定される内容および物的損害のみの発生が想定される内容」を示しています。

## ■ 共通

### △警告

- ◎ **航空機内や病院など、使用を禁止されている区域では電源を切ってください。**  
電子機器や医用電気機器に悪影響を与える原因になります。  
運用が必要な場合は、使用する区域の管理者から許可が得られるまで電源を入れないでください。
- ◎ **分解、改造しないでください。**  
火災、感電、故障の原因になります。
- ◎ **万一、煙が出ている、変なにおいや音がするなどの異常がある場合は、使用しないでください。**  
そのまま使用すると、火災、感電、故障の原因になります。  
すぐに電源を切り、煙が出なくなるのを確認してからお買い上げの販売店、または弊社サポートセンターにお問い合わせください。
- ◎ **赤ちゃんや小さなお子さまの手が届かない場所で使用、保管してください。**  
感電、けがの原因になります。

### △注意

- ◎ **直射日光の当たる場所や空調機器の吹き出し口など、温度変化の激しい場所に置かないでください。**  
変形、変色、火災、故障の原因になることがあります。
- ◎ **清掃するときは、洗剤や有機溶剤(シンナー、ベンジンなど)を絶対に使用しないでください。**  
ケースが損傷したり、塗装がはがれたりする原因になることがあります。  
ふだんは、乾いたやわらかい布でふき、汚れのひどいときは、水を含ませたやわらかい布をかたく絞ってふいてください。

# 安全上のご注意

## ■ 無線機本体について

### ⚠ 危険

引火性ガスの発生する場所では絶対に使用しないでください。

火災、爆発の原因になります。

### ⚠ 警告

- ◎ 指定以外のバッテリーパック/バッテリーケースを使用しないでください。  
火災、感電、故障の原因になります。
- ◎ アンテナやハンドストラップを持って本製品を振り回したり、投げたりしないでください。  
本人や他人に当たって、けがや故障、および破損の原因になります。
- ◎ 大きな音量でヘッドホンやイヤホンなどを使用しないでください。  
大きな音を連続して聞くと、耳に障害を与える原因になります。

### ⚠ 注意

- ◎ アンテナを折り曲げたり、ねじったりしないでください。  
変形や破損の原因になることがあります。
- ◎ 針金などの細い棒でマイクロホン部やスピーカー部の穴に触れないでください。  
故障の原因になることがあります。
- ◎ ぐらついた台の上や傾いたところなど、不安定な場所に置かないでください。  
落ちたり、倒れたりして、火災、けが、故障の原因となることがあります。
- ◎ 付属品、および指定の別売品以外は使用しないでください。  
故障の原因になることがあります。
- ◎ 電気・電子機器の動作に障害を与える場合は、送信しないでください。  
テレビやラジオなどに受信障害を与えたり、ブレーカーなどの機器が誤動作したりする原因になることがあります。
- ◎  $-10^{\circ}\text{C}$ ～ $+60^{\circ}\text{C}$ 以外の環境では使用しないでください。  
記載の温度範囲以外でのご使用は、故障の原因になることがあります。



# 安全上のご注意

## ■ 充電器について(別売品)

### ⚠ 危険

- ◎ 下記の事項を守らないと、破裂、発火や火災、発熱、液もれ、感電、けが、故障の原因になります。
  - 充電器(BC-202、BC-202IP2、BC-211、BC-218)には、弊社指定以外のACアダプターを使用しないでください。
  - 弊社指定以外のバッテリーパックを充電しないでください。  
BP-271、BP-272専用の充電器です。
  - 分解や改造をしないでください。  
また、ご自分で修理しないでください。

### ⚠ 警告

- ◎ 下記の事項を守らないと、火災、発熱、感電、けが、故障の原因になります。
  - 充電器に水を入れたり、ぬらしたりしないでください。  
また、水にぬれたときは、使用しないでください。
  - ぬれた手で電源プラグや機器に絶対に触れないでください。
  - 電源ケーブルや接続ケーブルの上に乗ったり、重いものを載せたりしないでください。
  - 電源ケーブルや接続ケーブルを加工したり、無理に曲げたり、ねじったり、引っ張ったり、加熱したりしないでください。
  - 充電器の充電端子接点部に金属類を差し込まないでください。
  - 電源ケーブルや接続ケーブルに傷がある、またはACコンセントの差し込みがゆるいときは、使用しないでください。

### ⚠ 注意

- ◎ 下記の事項を守らないと、火災、液もれ、発熱、感電、故障の原因になることがあります。
  - 以下の温度範囲以外の環境で充電しないでください。

BC-202(急速充電器)	: 0～40℃
BC-202IP2(急速充電器)	: 10～40℃
BC-211(6連急速充電器)	: 10～40℃
BC-218(Bluetooth®対応急速充電器)	: 10～40℃
  - 充電が完了したバッテリーパックを再充電しないでください。
  - 湿気やホコリの多い場所、風通しの悪い場所に置かないでください。
  - 電源ケーブルを抜き差しするときは、電源ケーブルを引っ張らないでください。
  - 充電後や充電しないときは、ACコンセントから電源ケーブルを抜いてください。

# はじめに

## ■ バッテリーケースについて(BP-273A)

### ⚠ 危険

- ◎下記の事項を守らないと、破裂、発火や火災、発熱、液もれ、感電、やけどの原因になります。
- バッテリーケースの電池端子間をショートさせないでください。
  - 金属類(針金、ネックレス、鍵など)や導電性のあるものをバッテリーケースの上に放置したり、バッテリーケースといっしょに持ち運んだりしないでください。
  - BP-273A(別売品)は、単3形アルカリ乾電池専用のバッテリーケースです。  
単3形アルカリ乾電池以外の電池を入れないでください。
  - 充電しないでください。
  - ハンダ付けしないでください。
  - 火やストーブのそば、炎天下など、高温になる場所での使用、または放置をしないでください。
  - 昇圧回路が内蔵されているため、乾電池を入れたままにすると電池が消耗します。  
長時間使用しない場合は、液もれのおそれがありますので、単3形アルカリ乾電池を取りはずしてください。  
また、電池のアルカリ液が目に入ったり、皮膚や衣服に付着したりしたときは、こすったり、触れたりしないでください。  
失明、皮膚障害のおそれがありますので、すぐにきれいな水で洗い流したあと、ただちに医師の治療を受けてください。
  - 被覆が傷ついたり、はがれたりした単3形アルカリ乾電池を使用しないでください。

### ⚠ 警告

- 下記の事項を守らないと、破裂、発熱、液もれ、けがの原因になります。
- テープを巻きつけたり、加工したりしないでください。  
単3形アルカリ乾電池から、ガスが発生することがあります。
  - 水や海水につけたり、ぬらしたりしないでください。
  - 分解や改造をしないでください。
  - 電池を交換するときは、すべての電池を同時に交換してください。  
また、種類の異なる電池を混ぜたり、新しい電池と古い電池を混ぜたりして使用しないでください。

### ⚠ 注意

バッテリーケースを使用しないときは、バッテリーケースから単3形アルカリ乾電池を取りはずして保管してください。  
バッテリーケースは昇圧回路を内蔵しています。  
そのため、バッテリーケースを使用していないときも微少な電流が流れるため、単3形アルカリ乾電池が消耗する原因になることがあります。

この章では、  
本製品の基本的な使いかたや注意事項などについて説明しています。

---

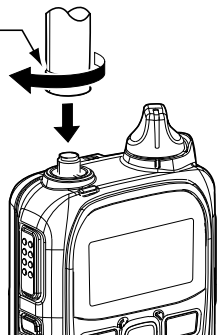
■ アンテナの取り付けかた .....	1-2
■ ハンドストラップの取り付けかた .....	1-2
■ ベルトクリップの取り付けかた .....	1-2
■ バッテリーパックの取り付けかた .....	1-2
■ 電源の入れかたと音量調整のしかた .....	1-3
■ 各部の名称 .....	1-4
■ 表示部のアイコンについて .....	1-5
■ 操作キーについて .....	1-6
■ 電池の残量警告音について .....	1-7
■ ロック機能について .....	1-7
■ 緊急速報機能について .....	1-7



# 1 ご使用前に

## ■ アンテナの取り付けかた

この部分を  
持って回します。

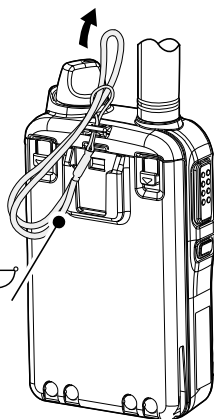


### 【ご注意】

技術基準適合証明(工事設計認証)を受けていますので、付属のアンテナ以外は使用できません。

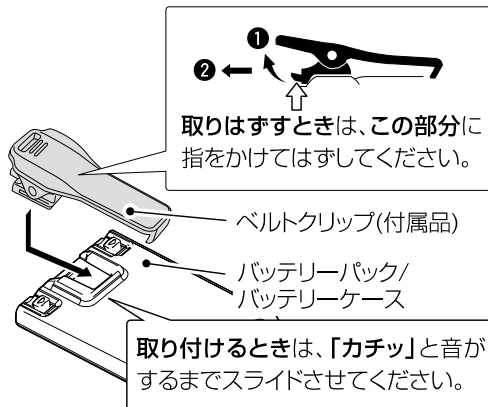
## ■ ハンドストラップの取り付けかた

ハンドストラップ  
(付属品)



## ■ ベルトクリップの取り付けかた

取りはずすときは、この部分に  
指をかけてはさしてください。



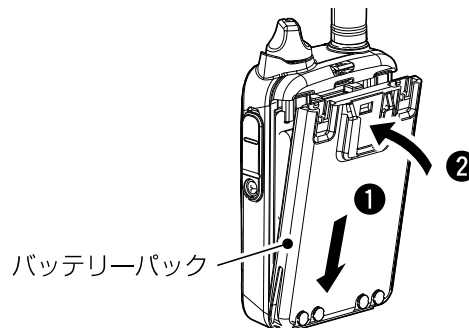
取り付けるときは、「カチッ」と音が  
するまでスライドさせてください。

※バッテリーパック/バッテリーケースを無線機本体から取りはずした状態で、ベルトクリップを着脱してください。

## ■ バッテリーパックの取り付けかた

お買い上げいただいたときや、2ヵ月以上充電しなかったときは、必ず充電してから、ご使用ください。

※充電方法については、本書 5-6 ページ～5-8 ページをご覧ください。



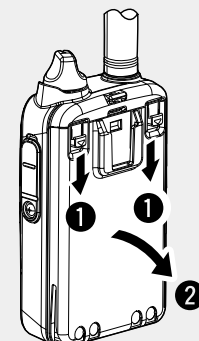
上図の手順(①～②)で、取り付けてください。

### △注意

しばらく使用しないときは、バッテリーパックを無線機本体から必ず取りはずしてください。

本製品の電源を切った状態でも、常に微少の電流が流れていますので、電池が消耗する原因になることがあります。

※本製品の電源を切り、「電源 OFF …」(P2-3)の表示が消えてから、右図の手順(①～②)で、バッテリーパックを取りはずしてください。



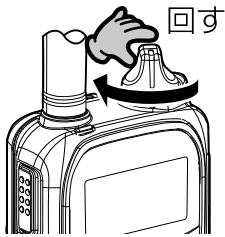
# 1 ご使用の前に

## ■ 電源の入れかたと音量調整のしかた

### 1 電源を入れる

[電源/音量]ツマミを時計方向に、12時の位置まで回します。

- 「カチッ」と音がして、ビープ音が「ブツ」と鳴ります。



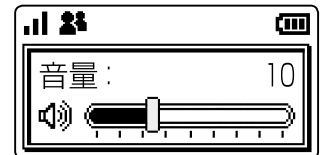
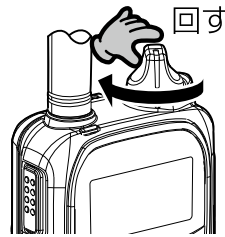
※防塵/防水対応により、簡単に回らない構造になっています。





待受画面

### 2 音量を調整する

[電源/音量]ツマミを回すと、音量が調整できます。相手の音声聞きやすい音量レベルに調整してください。調整できる範囲は、「0～32」です。

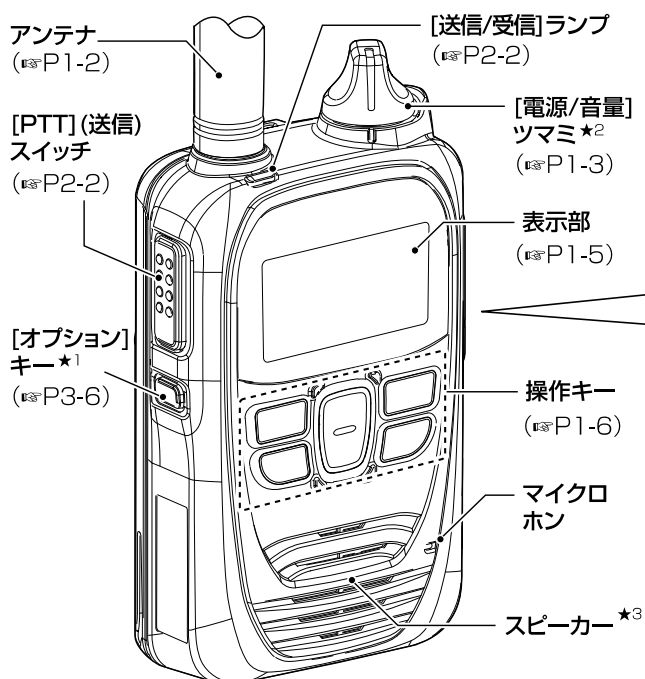


※音量が最小のときは、操作音(ビープ音)や受信した音声聞こえません。

※サービスエリア外(電波の届かない地域)の場合は、点滅(圏外)、IP無線コントローラーに繋がっていない場合は、点灯(未レジスト)が表示されます。

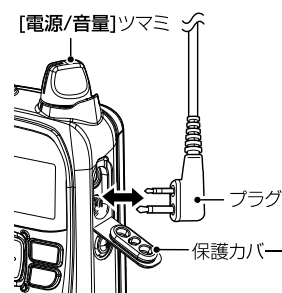
# 1 ご使用の前に

## ■各部の名称

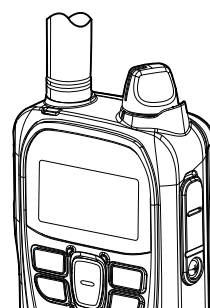


### 別売品を接続するときは

- ◎接続ケーブルを抜き差しする前に、本製品の電源を切ってください。
- ◎プラグ本体を持ってまっすぐに抜き差ししてください。
- ◎防塵/防水対応により、差し込み部分がかたくなっていますので、プラグを接続するときは、奥まで確実に差し込んでください。
- ◎防水性能の維持と端子保護のため、別売品を接続しないときは、保護カバーを閉じた状態でご使用ください。



別売品取り付け時



★1 お買い上げの販売店で機能を設定されている場合に使用できます。

★2 Bluetooth<sup>®</sup>接続 (☞P5-9) している場合、本製品のSETモードで、ボリューム連動機能 (☞P4-4) を無効にしていると、無線機本体側で音量を変更できません。

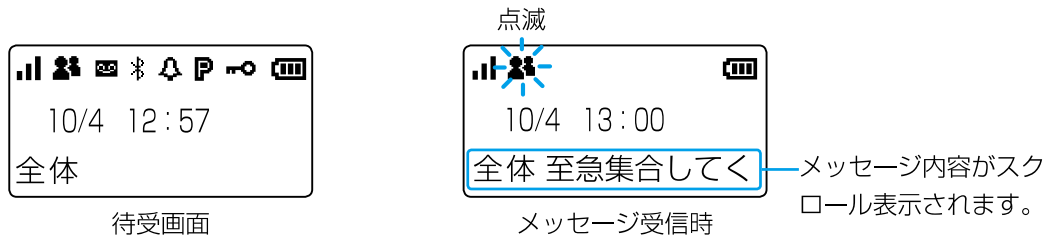
★3 Bluetooth<sup>®</sup>接続 (☞P5-9) している場合、または別売品のスピーカーマイク ロホンなどを接続したときは、動作しません。

※本書中の画面は、設定によって、お使いになるものと多少異なる場合があります。

※本製品の仕様、外観、その他の内容については、改良のため予告なく変更されることがあり、本書の記載とは一部異なる場合があります。

# 1 ご使用の前に

## ■表示部のアイコンについて



**電波状態表示**  
電波の強度を3段階(目安)で表示します。  
※サービスエリア外(電波の届かない地域)の場合は、点滅(圏外)、IP無線コントローラーに繋がっていないときは点灯(未レジスト)が表示されます。

**呼び出しモード表示**  
: 全体/グループ呼び出し  
: トークグループ呼び出し\*([P3-4](#))  
: 個別呼び出し  
: 電話(発信/着信)\*  
※呼び出しやメッセージを受信したときは、アイコンが点滅します。

**録音機能表示**([P3-7](#))

Bluetooth®機能表示([P5-16](#))  
 ポケットビープ機能表示([P3-10](#))  
 Pベル機能表示([P3-10](#))  
 ロック機能表示([P1-7](#))  
**電池残量表示**  
電池の残量(目安)を4段階で表示します。  
※残量が少なくなりましたら、バッテリーパックを充電してください。( [P5-6](#)、[P5-8](#) )  
 → → → 点滅  
十分 残量あり 残量少 残量なし  
(早めに充電) (要充電)

※バッテリーケース(別売品:BP-273A)を装着しているときは、アルカリ乾電池の残量を表示できません。  
アルカリ乾電池の残量に関わらず、電池残量表示は「」のままです。

★ お買い上げの販売店で機能を設定されている場合に使用できます。

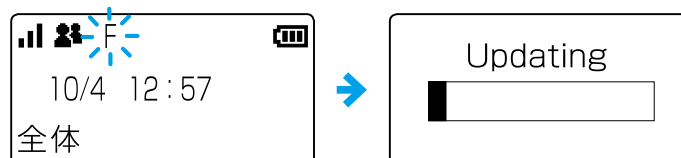
### 「F」が表示されたときは

本製品の表示部で「F」表示が点滅しているときは、新しいファームウェアをダウンロード中です。

◎ダウンロードは約10分かかります。

そのまま電源を切らず、電波状況のよい環境でお待ちください。

◎更新中(Updating)の画面が表示されたら、自動的に再起動するまで、電源を切らずにそのままお待ちください。(約1分)



◎「F」表示の点灯がつづく場合は、ご都合のよいときに、電源を入れなおして再起動してください。

◎バッテリーケースを装着した状態でも更新できますが、バッテリーパックを装着して更新されることをおすすめします。

◎残量表示が (残量少)や (残量なし)の場合は、更新しません。

(残量あり)の状態になるまで充電してから、電源を入れなおし、再度ダウンロードしてください。

# 1 ご使用の前に

## ■操作キーについて

### [アドレス帳]キー★1★2



アドレス帳を利用して、送信するときに操作します。  
キーを押すごとに、全体⇒グループ⇒個別⇒電話と、呼出種別が切り替わります。



アドレス帳：個別

### [履歴]キー



履歴を利用して、送信するときに操作します。  
キーを押すごとに、履歴が切り替わります。  
※表示される履歴は、送信、受信、メッセージ送信★1、メッセージ受信、電話発信★1、電話着信★1、録音★1です。

### [FUNC]キー★1★2



送信するメッセージやプレゼンス、所属するトークグループを選択するときに操作します。



メッセージ選択画面

### [CLR/LOCK]キー



**短押し**  
メッセージや履歴などの選択画面から、待受画面に戻ります。  
**長押し**  
ロック機能をON/OFFします。  
※[PTT](送信)スイッチと[電源/音量]ツマミは、ロック中でも使用できます。

### [▲]/[▼]キー




アドレス帳や履歴画面内などを上下にスクロール移動するために使用します。

★1 お買い上げの販売店で機能を設定されている場合に使用できます。

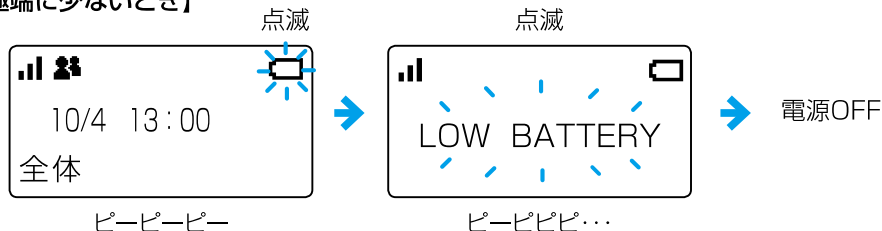
★2 SETモードでも使用します。詳しくは、本書4-6ページをご覧ください。

# 1 ご使用の前に

## ■ 電池の残量警告音について

電池の残量表示が「」になると、残量警告音「ピーピーピー」が約30秒ごとに鳴ります。警告音が鳴り出したら、本製品の電源を切り、すぐに充電してください。(※P5-6、P5-8)

### 【電池残量が極端に少ないとき】



※残量表示が「」の状態で使用をつづけると、「LOW BATTERY」が表示され、残量警告音「ピーピピピ…」が2秒間鳴りつづけたあと、電源が自動的に切れます。


※バッテリーケースを装着しているときは、残量警告音は鳴りません。

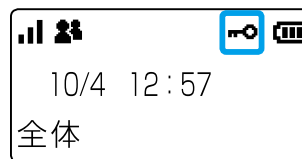
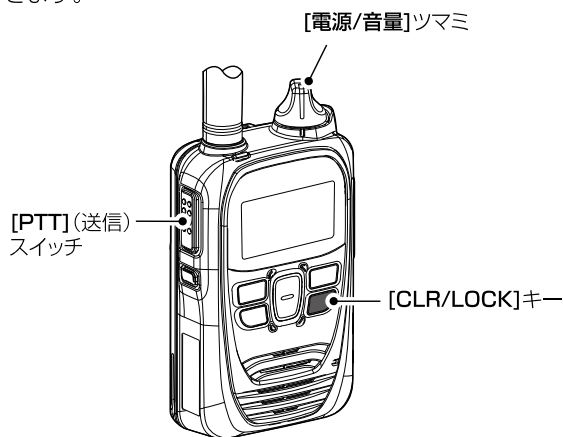
アルカリ乾電池が消耗すると、電源が切れたり、再起動を繰り返したりします。

## ■ ロック機能について

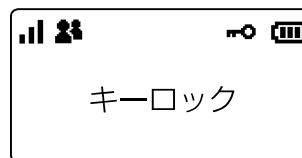
不用意に本製品のキーやスイッチに触れても、設定や表示が変わらないようにします。

[CLR/LOCK]キーを長く(約1秒)押しします。

- ビープ音が「ピピッ」と鳴って、「」が点灯します。
  - ※同じ操作をすると、ロックを解除できます。
  - ※[PTT](送信)スイッチと[電源/音量]ツマミは、ロック中でも使用できます。



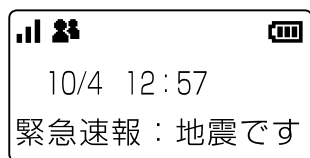
待受画面



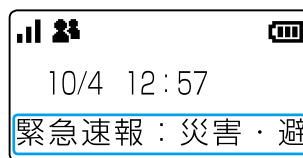
キー操作時

## ■ 緊急速報機能について

気象庁が配信する緊急地震速報や津波警報、国や地方公共団体が配信する災害/避難情報を、警告音と画面表示で通知する機能です。



地震通知例



災害通知例

通知内容がスクロール表示されます。

この章では、  
本製品を無線機として利用するための基本操作を説明しています。

---

■ 交信のしかた(交互通信の場合) .....	2-2
■ アドレス帳の使いかた .....	2-4
■ 履歴の使いかた .....	2-5

## 2 基本操作

### ■ 交信のしかた

#### 1 [PTT](送信)スイッチを押す

[PTT](送信)スイッチを押しながら、マイクロホンに向かって通話相手に呼びかけます。

- [PTT](送信)スイッチを押しているあいだは、[送信/受信]ランプが赤色に点灯します。



#### 2 相手の音声を受信する

相手局が送信すると、受信した音声聞こえます。

- 受信中は、[送信/受信]ランプが緑色に点灯します。  
※アイコン点滅時は、新規着信を示します。(下図参照)  
※待ち受け状態のときは、[送信/受信]ランプが消灯しています。



#### 【マイクロホンの使いかた】

マイクロホンと口元を約5cmはなし、普通の大きさの声で通話してください。

マイクロホンに口を近づけすぎたり、大きな声を出したりすると、かえって相手に聞こえにくくなりますのでご注意ください。



#### 【連続送信について】

[PTT](送信)スイッチが押しつづけられる場合など、不用意な送信を防止するために、タイマーが設定されています。

たとえば、連続送信が5分を超えると、自動的に送信を停止し、1分間送信できません。

#### 【操作時の確認音について】

お買い上げの販売店、または本製品のSETモードの設定により、キーやスイッチを操作したときに確認音が鳴ります。(P4-3)

#### 【通知音について】

お買い上げの販売店、または本製品のSETモードの設定により、受信や圏外などを音で確認できます。(P4-2、P4-3)

#### 【バイブレーション機能について】

お買い上げの販売店、または本製品のSETモードの受信通知設定でバイブレーション機能が設定されている場合は、振動でも受信を確認できます。(P4-2)



## 2 基本操作

### ■ 交信のしかた(つづき)

### 3 通話をつづける

相手が送信しているときでも、[PTT](送信)スイッチを押しながら、電話のように同時通話できます。

- 送受信状態(同時通話時)のときは、[送信/受信]ランプが橙色に点灯します。
- ※通話相手の音声かひずまないように、[電源/音量]ツマミを回して、音量を調整することをおすすめます。
- ※スピーカーやマイクロホンに手をかざしたり、ふさいだりすると、十分な性能を発揮できませんので、ご注意ください。



#### 【電源を切るときは】

[電源/音量]ツマミを反時計方向に「カチッ」と鳴るまで回します。

- 電源を切る前の通話相手を記憶して電源が切れます。
- ※電源を切ったあと、少しのあいだ通電状態になりますので、電源を入れなおすときは、電源を切ってから10秒ほどお待ちください。
- ※バッテリーパック/バッテリーケースを交換するときは、「電源OFF…」の表示が消えたことを確認してから、バッテリーパック/バッテリーケースを取りはずしてください。(P1-2)



#### 【交互通話(単信通話)の場合】

お買い上げの販売店で単信通信が設定されている場合は、送信と受信を交互に切り替えて通話します。

- ※相手の通話が終了してから、送信してください。
- ※送信の終わりに「どうぞ」を付け加えると、互いの会話がスムーズになります。

#### 【バックライトについて】

お買い上げの販売店、または本製品のSETモードの設定により、バックライトは下記のように動作します。(P4-3)

- ◎常時消灯 : バックライトが点灯しません。
- ◎常時点灯 : 常にバックライトが点灯します。
- ◎操作時点灯 : 新規着信時、または[PTT](送信)スイッチ以外を操作するとバックライトが点灯し、何も操作しない状態が約5秒つづく、自動的に消灯します。  
(音量操作時を除く)

#### 【録音機能をご利用時のご注意】

電源を切るときに、録音内容が無線機本体のメモリーに保存されますので、「電源OFF…」の表示が消えるまでお待ちください。

- ※処理が完了する前にバッテリーパック/バッテリーケースを取りはずした場合、録音データが消えたり、消去した録音内容が残ったりすることがありますのでご注意ください。

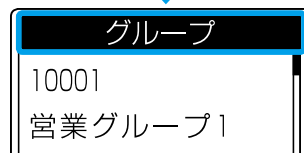
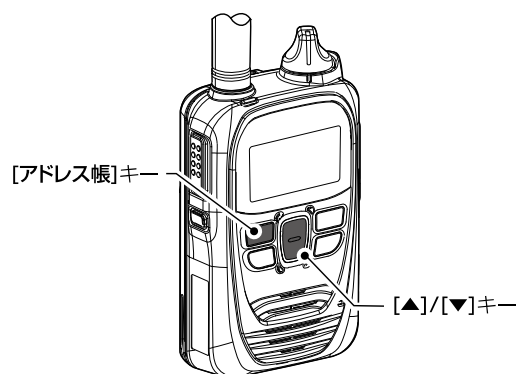
## 2 基本操作

### ■ アドレス帳の使いかた

本製品で使用するアドレス帳は、お買い上げの販売店で設定が必要です。

#### 1 アドレス帳から相手先を選択する

- ① [アドレス帳] キーを押して、呼出種別(例：グループ)を選択します。  
※キーを押すごとに、全体⇒グループ⇒個別⇒電話と、呼出種別が切り替わります。
- ② [▲]/[▼] キーを押して、相手先(例：営業グループ10)を選択します。



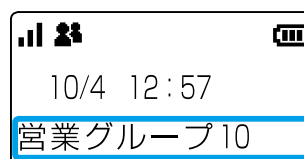
#### 【全体/グループ呼び出しの場合】

呼び出し先ごとの設定については、お買い上げの販売店にご依頼ください。

#### 2 [PTT] (送信) スイッチを押す

[PTT] (送信) スイッチを押しながら、マイクロホンに向かって通話相手に呼びかけます。

- [PTT] (送信) スイッチを押しているあいだは、[送信/受信] ランプが赤色に点灯します。



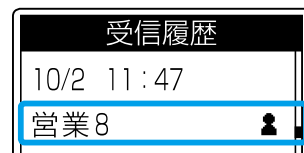
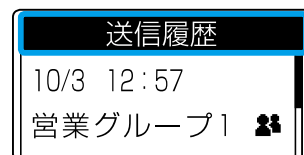
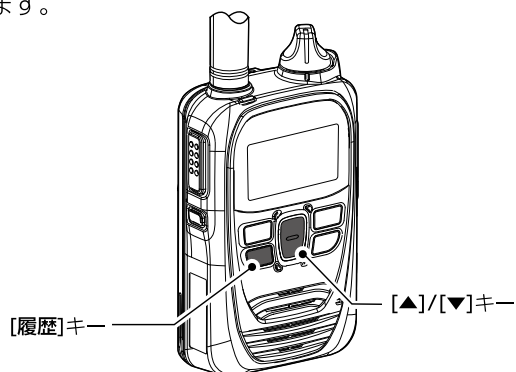
グループ呼び出し選択時

## 2 基本操作

### 履歴の使いかた

#### 1 履歴から通話相手を選択する

- ① **[履歴]**キーを押して、履歴(例:受信履歴)を選択します。  
※キーを押すごとに、送信⇒受信⇒メッセージ送信⇒メッセージ受信⇒電話発信⇒電話着信⇒録音と、履歴が切り替わります。
- ② **[▲]/[▼]**キーを押して、相手先(例:営業8)を選択します。



#### 【履歴について】

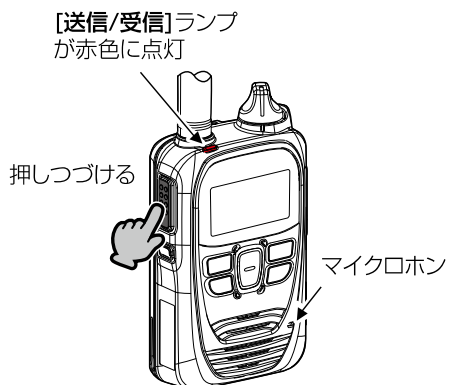
各履歴は10件まで記憶され、10件を超えると、古い履歴から自動的に消去されます。

※録音機能は本書3-7ページをご覧ください。

#### 2 [PTT](送信)スイッチを押す

[PTT](送信)スイッチを押しながら、マイクロホンに向かって通話相手に呼びかけます。

- [PTT](送信)スイッチを押しているあいだは、**[送信/受信]**ランプが赤色に点灯します。



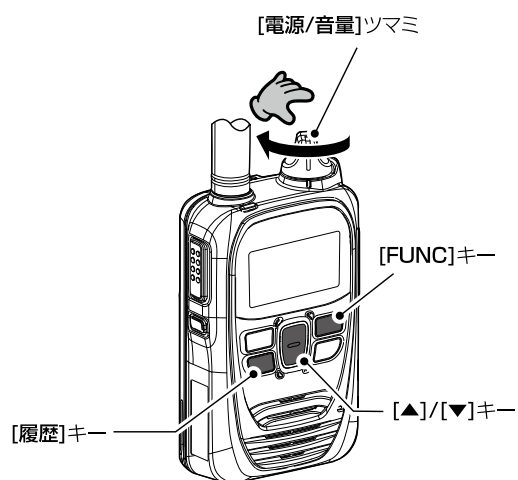
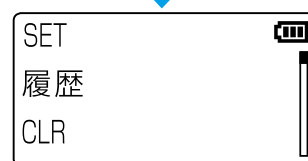
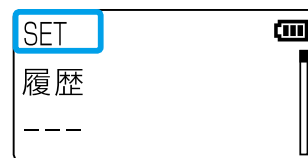
個別呼び出し選択時

## 2 基本操作

### ■ 履歴の使いかた(つづき)

#### 【履歴を消去するときは】

- ① [FUNC]キーを押しながら、[電源/音量]ツマミを時計方向に回して電源を入れます。
- ② 「SET」が表示されたら、[FUNC]キーから手をはなします。
- ③ [FUNC]キーを数回押して、「履歴」を選択します。
- ④ [▲]/[▼]キーで「CLR」を選択し、[履歴]キーを押します。
  - 録音を除くすべての履歴が消去されます。
  - ※録音内容の消去方法は、本書3-9ページをご覧ください。



この章では、  
メッセージなど、より便利に利用するための操作方法を説明しています。

---

■ メッセージを送信するときは	3-2
■ 受信したメッセージを確認するときは	3-3
■ プレゼンスを送信するときは	3-3
■ トークグループ呼び出しについて	3-4
■ トークグループを選択するときは	3-5
■ [オプション]キーについて	3-6
■ 録音機能について	3-7
■ ポケットビープ機能について	3-10
■ Pベル機能について	3-10
■ VOX機能について	3-11

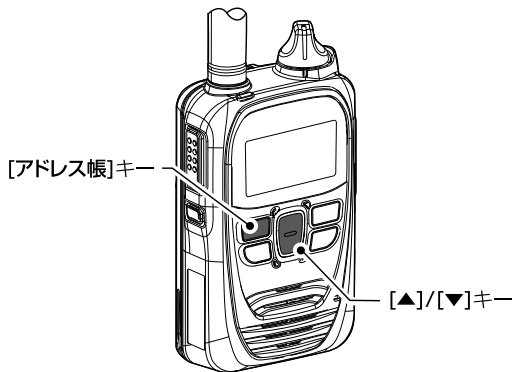
### 3 応用操作

#### ■ メッセージを送信するときは

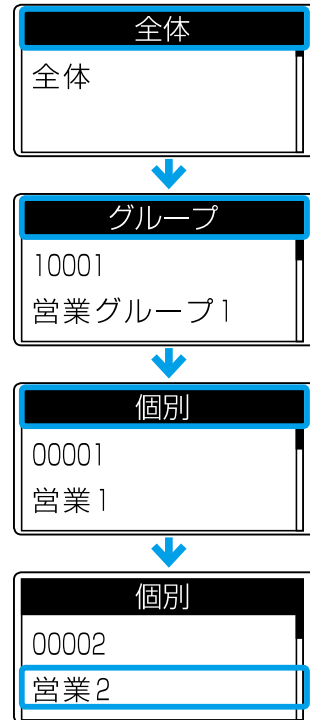
※お買い上げの販売店で、送信するメッセージ、[FUNC]キーの機能が設定されている場合に使用できます。

#### 1 送信先を選択する

- ① [アドレス帳]キーを押して、呼出種別(例：個別)を選択します。  
※キーを押すごとに、全体⇒グループ⇒個別⇒電話と、呼出種別が切り替わります。
- ② [▲]/[▼]キーを押して、送信先(例：営業2)を選択します。

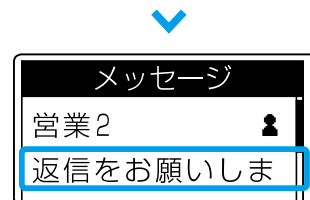
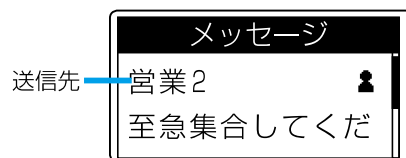
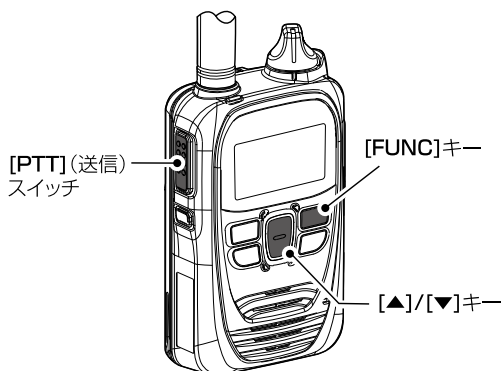


※送信先は履歴からも選択できます。



#### 2 メッセージを選択して送信する

- ① [FUNC]キーを押して、メッセージを選択します。  
※キーを押すごとに、お買い上げの販売店で割り当てられた機能(メッセージ/プレゼンス)が表示されます。
- ② [▲]/[▼]キーを押して、送信するメッセージを選択します。
- ③ [PTT](送信)スイッチを押します。

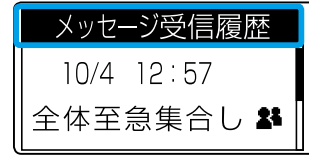
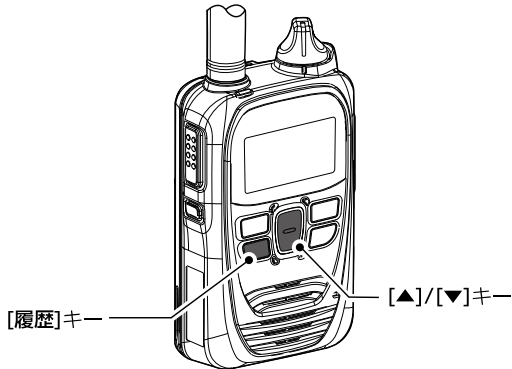


※送信先が個別の場合だけ、表示部に送信結果(送信成功/送信失敗)が表示されます。

### 3 応用操作

#### ■ 受信したメッセージを確認するときは

- ① [履歴]キーを押して、メッセージ受信履歴を選択します。  
※キーを押すごとに、送信⇒受信⇒メッセージ送信⇒メッセージ受信⇒電話発信⇒電話着信⇒録音と、履歴が切り替わります。
- ② [▲]/[▼]キーを押して、確認するメッセージを選択します。  
※メッセージを受信していないときは、メッセージ受信履歴は表示されません。

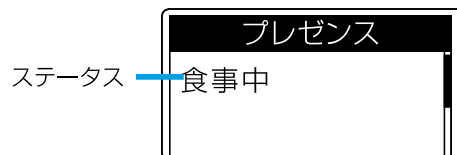
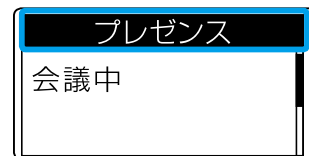
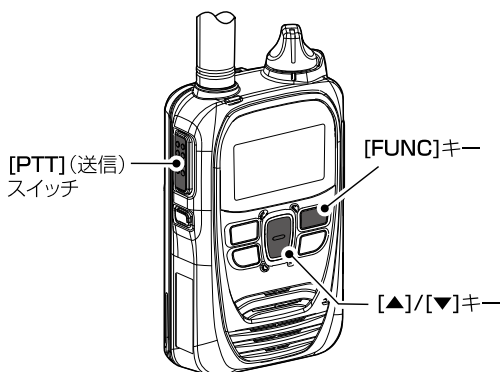


スクロール表示  
(送信元/メッセージの内容)

#### ■ プレゼンスを送信するときは

※お買い上げの販売店で、送信するステータス(例:会議中/食事中)、[FUNC]キーの機能が設定されている場合に使用できます。

- ① [FUNC]キーを押して、プレゼンスを選択します。  
※キーを押すごとに、お買い上げの販売店で割り当てられた機能(メッセージ/プレゼンス)が表示されます。
- ② [▲]/[▼]キーを押して、送信するステータスを選択します。
- ③ [PTT](送信)スイッチを押します。



#### 【送信したプレゼンス情報を閲覧するには】

別売品のIP500Gと弊社指定の地図ソフトウェアが別途必要です。

IP500Gに付属のソフトウェア(PM-IP500)を使用して、端末の位置情報とプレゼンス情報を確認できます。

※IP500Hの位置情報を表示できるのは、お買い上げ時にIP500HのGPS機能が有効に設定されている場合だけです。

### 3 応用操作

#### ■ トークグループ呼び出しについて

どのグループに所属するかを、端末側で選択できる機能です。

同じトークグループに所属するほかの端末とグループ呼び出しができます。

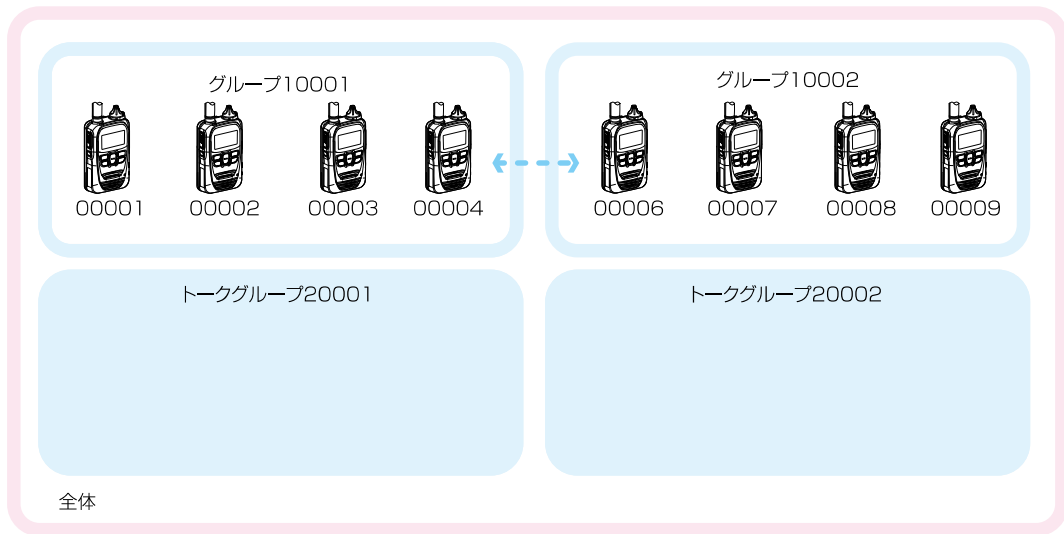
図のように、トークグループ(例:20001)を選択すると、その端末(例:00004)は通常のグループ(例:10001)からはずれます。

※お買い上げの販売店で、トークグループ番号が設定されている場合に使用できます。

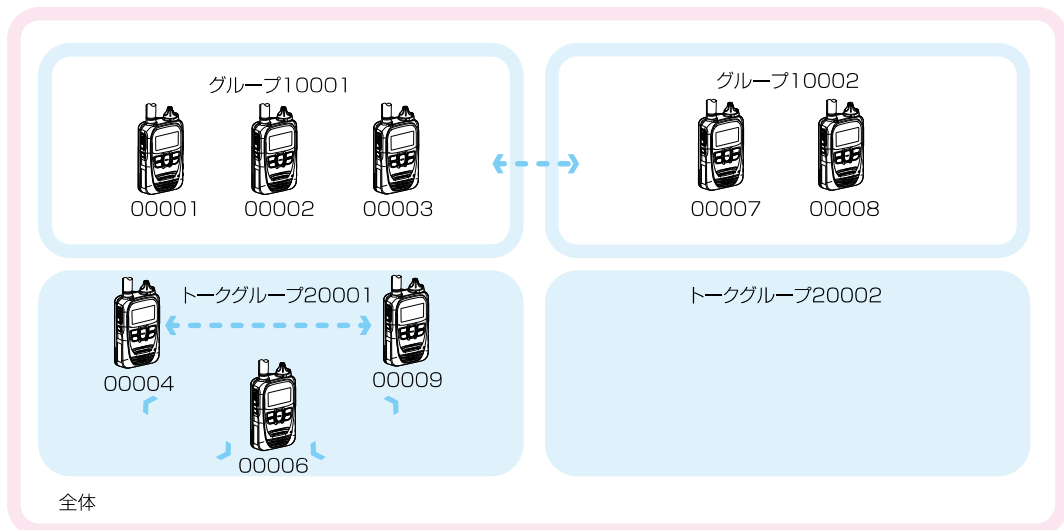
※IP500Hの操作方法については、本書3-5ページをご覧ください。

※通常のグループ呼び出し、全体呼び出しの対象にトークグループを含めるかどうかなど、お買い上げの販売店にご依頼ください。

トークグループOFF時



トークグループ選択時





### 3 応用操作

#### ■ トークグループを選択するときは

※お買い上げの販売店で、トークグループ番号が設定されている場合に使用できます。

① [FUNC]キーを押して、トークグループを選択します。  
※キーを押すごとに、お買い上げの販売店で割り当てられた機能(メッセージ/プレゼンス)が表示されます。

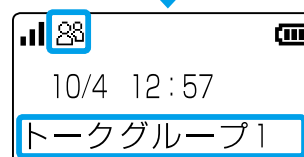
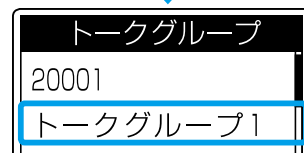
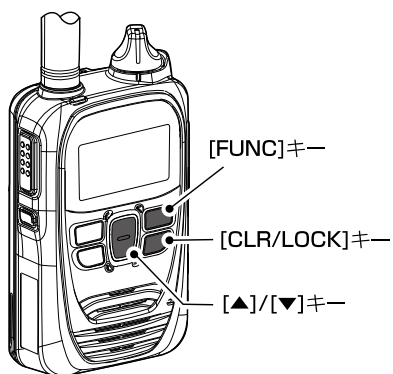
② [▲]/[▼]キーを押して、トークグループの番号を選択します。

③ [CLR/LOCK]キーを押します。

同じグループ番号(例：20001)を選択したほかの端末と通話できる状態になります。

※トークグループ選択時、通常のグループ呼び出しは使用できません。(※P3-2)

※手順②でOFFを選択すると、トークグループが解除されます。



トークグループ  
選択時の待受画面

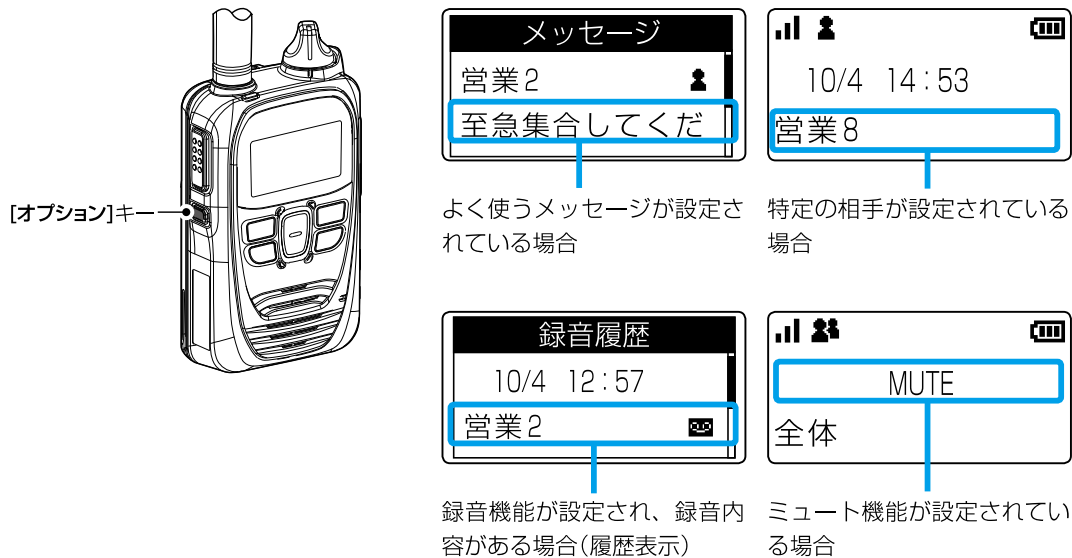
### 3 応用操作

#### ■ [オプション]キーについて

よく使うメッセージや特定の相手をワンタッチで選択するとき、または電話を切るときなどに使用するキーです。  
 ※お買い上げの販売店で、[オプション]キーに機能が設定されている場合に使用できます。

#### 割り当てられる機能について

メッセージ	[オプション]キーを押して、よく使うメッセージを選択したいとき
ワンタッチ	[オプション]キーを押して、特定の呼出種別、または相手を選択したいとき
電話切断	[オプション]キーを押して、IP500Hから電話を切りたいとき ※電話と通話する場合は、別途IP500GやVE-PG3などが必要になります。 ※相手が応答する前、または通話中に[オプション]キーを押すと、IP500Hから電話を切れます。 ※IP500Hから電話を切れるのは、電話機からIP500Hを個別に呼び出したとき、またはIP500Hから電話機を呼び出したときだけです。
受信音声ミュート	受信した音声(通知音は除く)をミュートしたいとき ※[オプション]キーを長く(約1秒)押すごとに、ミュート機能をON/OFFできます。 ※[PTT](送信)スイッチを押しても、ミュート機能を解除できます。
録音再生	録音内容を再生したいとき



### 3 応用操作

#### ■ 録音機能について

受信した内容を録音できる機能です。

1件あたり最大1分まで録音でき、4件を超えると古いものから自動的に消去されます。

※録音を再生できるのは、お買い上げの販売店で、[オプション]キーに録音再生機能が設定されている、または「録音履歴表示中の再生」が有効に設定されている場合です。

※初期値では、録音する対象は個別呼出に設定されていますが、SETモードで変更できます。(P4-5)

※応答した場合も相手からの音声だけが最大1分録音されます。

※本製品の録音データは、取り出せません。

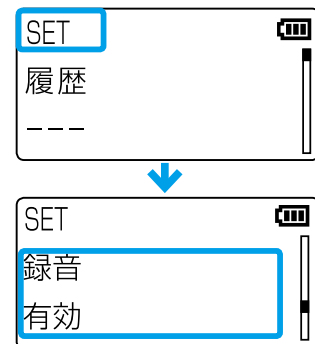
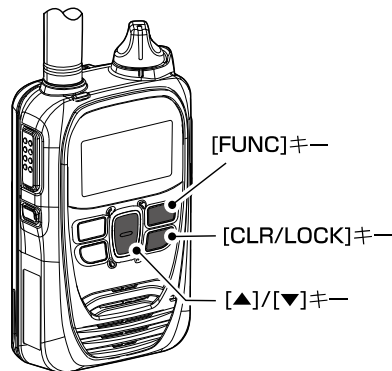
#### 【録音機能をご利用時のご注意】

電源を切るときに、録音内容が無線機本体のメモリーに保存されますので、「電源OFF…」の表示が消えるまでお待ちください。

※処理が完了する前にバッテリーパック/バッテリーケースを取りはずした場合、録音データが消えたり、消去した録音内容(P3-9)が残ったりすることがありますのでご注意ください。

#### 1. SETモードで録音機能を使うようにする

- ① [FUNC]キーを押しながら、[電源/音量]ツマミを時計方向に回して電源を入れます。
- ② 「SET」が表示されたら、[FUNC]キーから手をはなします。
- ③ [FUNC]キーを数回押して、「録音」を選択します。
- ④ [▲]/[▼]キーで「有効」を選択します。
- ⑤ [CLR/LOCK]キーを押します。
  - SETモードが解除され、待受画面に戻ります。

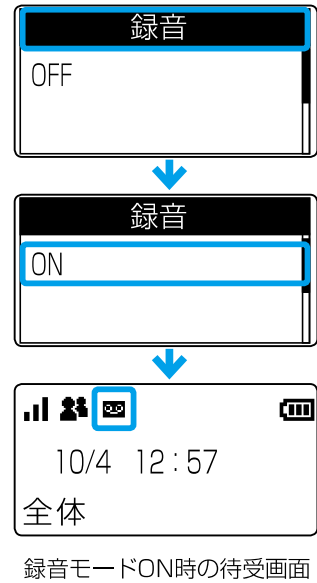
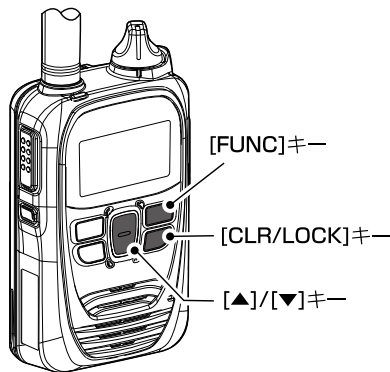


### 3 応用操作

#### ■ 録音機能について(つづき)

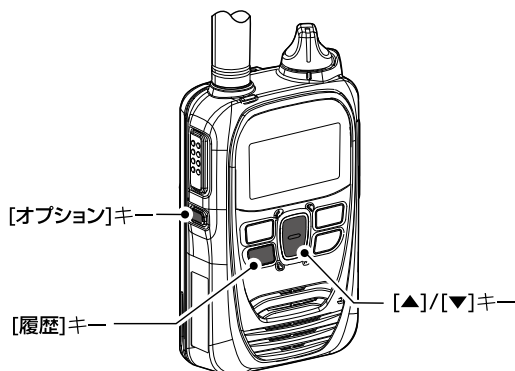
##### 2. 録音モードをON/OFFする

- ① [FUNC]キーを押して、録音を選択します。  
※キーを押すごとに、お買い上げの販売店で割り当てられた機能(メッセージ/プレゼンスなど)が表示されます。
- ② [▲]/[▼]キーを押して、「ON」を選択します。
- ③ [CLR/LOCK]キーを押します。
  - 録音モードがONになり、画面にアイコンが表示されます。
  - 録音モードON時、再生されていない録音内容があるときは、アイコンが点滅します。



##### 3. 録音を再生するときは

- ① [履歴]キーを押して、録音履歴を選択します。  
※キーを押すごとに、送信⇒受信⇒メッセージ送信⇒メッセージ受信⇒電話発信⇒電話着信⇒録音と、履歴が切り替わります。
- ② [▲]/[▼]キーを押して、確認する録音を選択します。  
※録音がないときは、録音履歴は表示されません。
- ③ [オプション]キーを押します。
  - 選択した録音が再生されます。
  - 再生中に [オプション]キーを押すと、再生を停止します。

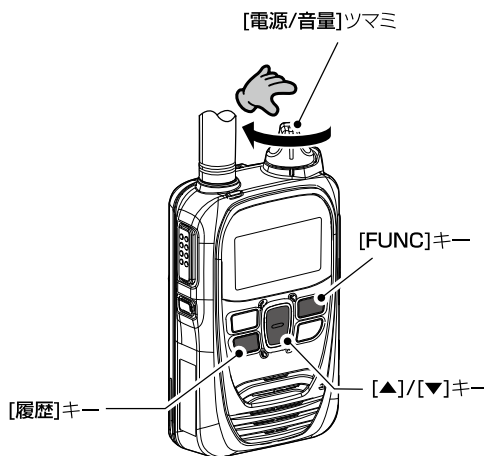


### 3 応用操作

#### ■ 録音機能について(つづき)

#### 4. 録音内容をすべて消去するときは

- ① [FUNC]キーを押しながら、[電源/音量]ツマミを時計方向に回して電源を入れます。
- ② 「SET」が表示されたら、[FUNC]キーから手をはなします。
- ③ [FUNC]キーを数回押して、「録音データ消去」を選択します。
- ④ [▲]/[▼]キーで「CLR」を選択します。
- ⑤ [履歴]キーを押します。
  - 録音内容がすべて消去されます。





### 3 応用操作

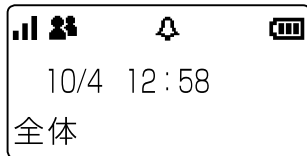
#### ■ ポケットビーブ機能について

呼び出しを受けたときに、ビーブ音とアイコンの点滅でお知らせする機能です。

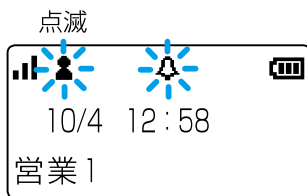
※ポケットビーブ機能と通知音は、お買い上げの販売店、または本製品のSETモードで設定します。

ポケットビーブ機能が設定されているときは、「」が点灯します。

※個別呼び出しのときだけ、「」が点滅します。



待受画面



個別呼び出し受信時


#### ■ Pベル機能について

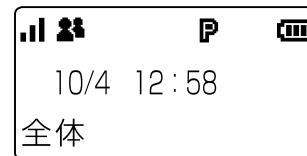
呼び出しを受けたときに、ビーブ音でお知らせする機能です。

応答するまで、相手の音声をミュート(聞こえないように)します。

※[PTT](送信)スイッチを押して応答すると、音声ミュートを解除し、相手の音声が聞こえます。

※Pベル機能と通知音は、お買い上げの販売店、または本製品のSETモードで設定します。

Pベル機能が設定されているときは、「」が点灯します。



待受画面

### 3 応用操作

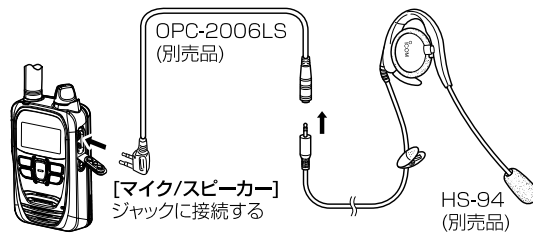
#### ■ VOX機能について

本製品は【PTT】(送信)スイッチを押さずに、ヘッドセット(別売品)からの音声によって送受信を自動的に切り替えるVOX機能を搭載しています。

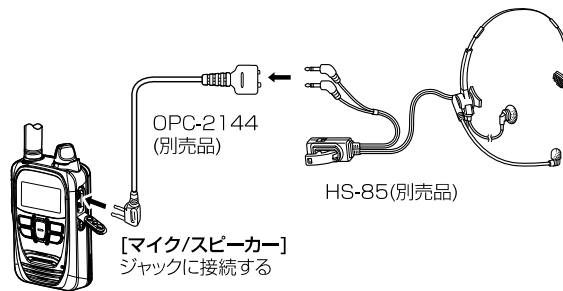
※この機能は、お買い上げの販売店、または本製品のSETモードで設定します。(☞P4-2)

※下図のように、本製品に別売品の変換ケーブルと、ヘッドセットを接続すると使用できます。(☞P5-2、P5-31)

※別売品の接続方法や注意点などは、本書5-31ページをご覧ください。

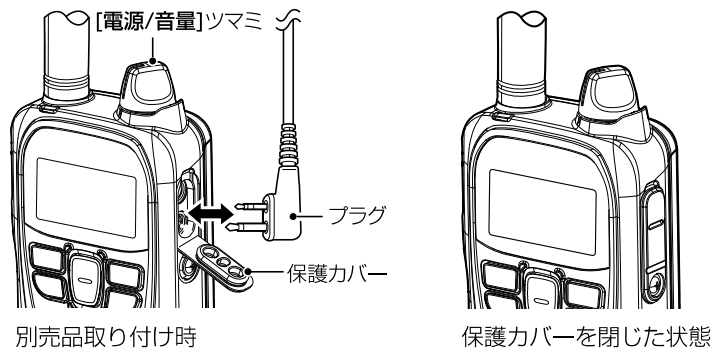


※別売品HS-85はVOX機能が内蔵されていますので、本製品側のVOX機能を「無効」にする必要があります。



#### 【ご注意】

- ◎接続ケーブルを抜き差しする前に、本製品の電源を切ってください。
- ◎プラグ本体を持ってまっすぐに抜き差ししてください。
- ◎防塵/防水対応により、差し込み部分がかたくなっていますので、プラグを接続するときは、奥まで確実に差し込んでください。
- ◎防水性能の維持と端子保護のため、別売品を接続しないときは、保護カバーを閉じた状態でご使用ください。



# 各種機能の設定(SETモード)

# 第 4 章

この章では、  
本製品の各機能を変更できるSETモードについて説明しています。

---

■ 設定項目一覧 .....	4-2
■ SETモード(基本)に移行するには .....	4-6
■ SETモード(詳細)に移行するには .....	4-6
■ SETモードで設定を変更するには .....	4-7



## 4 各種機能の設定(SETモード)

本製品の各機能を変更できるSETモードには、基本と詳細の2種類があります。

※表示される設定項目や初期値は、お買い上げ時の設定によって異なります。

詳しくは、お買い上げの販売店にお問い合わせください。

### ■ 設定項目一覧

下記の設定が変更できます。

■ 欄は、SETモード(基本)でも変更できる設定項目です。

項目	内容	選択肢/設定範囲	初期値
履歴	受信や送信の履歴消去	---、CLR(消去)	---
リセット	初期化(初期値に戻す) ※Bluetooth®ペアリングリストを除く	NO、YES	NO
FIRM UP	本製品のファームウェア更新	NO、YES	NO
接続通知	個別呼出に成功したときの通知音(ピピッ) ※「無効」にしている場合でも本製品の画面で結果を確認できます。	無効、有効	有効
失敗通知	個別呼出に失敗したときの通知音(ブーッ) ※「無効」にしている場合でも本製品の画面で結果を確認できます。	無効、有効	有効
送信開始通知音(個別)	送信開始時の通知音	無効、通知音1～通知音8 ※数字が大きいほど、低い音になります。	通知音1(ピッ)
送信開始通知音(グループ)			
送信開始通知音(全体)			
送信開始通知音(電話)			
受信終了通知音(個別)	音声受信終了時の通知音	無効、通知音1～通知音8 ※数字が大きいほど、低い音になります。	通知音1(ピッ)
受信終了通知音(グループ)			
受信終了通知音(全体)			
受信終了通知音(電話)			
受信通知音(個別)	着信時、または受信時の通知音	無効、通知音1～通知音8 ※数字が大きいほど、低い音になります。	無効
受信通知音(グループ)			
受信通知音(全体)			
受信通知音(電話)			
受信通知音(メッセージ)			
受信通知方式(個別)	着信時の呼出方式	ポケットビープ、Pベル	Pベル
受信通知方式(グループ)			
受信通知方式(全体)			
受信通知方式(電話)			
受信通知回数(個別)	通知音の鳴動回数	連続、1、3、10、20(回)	3回
受信通知回数(グループ)			
受信通知回数(全体)			
受信通知回数(電話)			
受信通知回数(メッセージ)			
受信通知動作	着信時やメッセージ受信時の通知動作	通知音、バイブレーション、バイブレーション 通知音	通知音
受信通知音量	着信時やメッセージ受信時に鳴る通知音の音量レベル	0～32	10

## 4 各種機能の設定(SETモード)

### ■ 設定項目一覧(つづき)

下記の設定が変更できます。

■ 欄は、SETモード(基本)でも変更できる設定項目です。

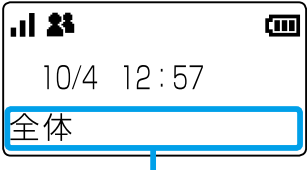
項目	内容	選択肢/設定範囲	初期値
通信圏外通知音	圏外などで通信できなくなった、または圏内に戻り通信できる状態になったときの通知音(圏外時：ピピッ/圏内時：ポポッ)	無効、有効	無効
圏外時側音停止	側音利用時、送信中に圏外になった場合に側音を停止してお知らせする機能	無効、有効	無効
側音	ヘッドセット(別売品)接続時の側音機能 ※「有効」にすると、ヘッドセットから自分の音声がかえりやすくなり、話しやすくなります。 側音機能が「有効」の場合、エコーキャンセラー機能が「無効」になります。	無効、有効	無効
側音音量	側音機能を使用するときの音量	0～32	10
VOX	VOX機能対応のヘッドセット(別売品)を接続して、音声によって送受信を自動的に切り替えるときの設定	無効、イヤホンマイク、ヘッドセット	無効
VOXスレッシュ	ヘッドセット(別売品)から音声信号が入力されたことを検知するしきい値レベル ※設定値が小さいほど、小さな音声でも検知します。	0%～100%	40%
エコーキャンセラー	エコーキャンセラー機能 (イヤホンマイク/ヘッドセット共通) ※側音機能が「有効」の場合、設定を変更できません。	無効、有効	有効
ノイズキャンセラー	ノイズキャンセラー機能 (本体/イヤホンマイク/ヘッドセット共通)	無効、有効	有効
バックライト	操作時のバックライト機能	常時点灯、常時消灯、操作時点灯	操作時点灯
コントラスト	画面表示の輝度設定	1(明るい)～16(暗い)	8
マイクゲイン	マイクロホンの感度	-12dB(低)～12dB(高) (3dB刻み)	0dB
通知音量	送信時や接続時などに鳴る通知音の音量レベル	0～32	10
キー操作音	キーやスイッチを操作したときの確認音	無効、有効	有効
キー操作音量	操作確認音の音量	0～32	10
ジッターバッファ	パケットの揺らぎによる音声途切れを軽減するために使用するジッターバッファ	ダイナミック、 20ミリ秒～500ミリ秒 (20ミリ秒刻み)	ダイナミック
送信禁止	送信を禁止して、受信専用として使用するための設定 ※「有効」にすると、[電源/音量]ツマミ以外の操作ができなくなります。 また、別売品マイクロホンの[PTT](送信)スイッチやVOX機能による送信もできません。	無効、有効	無効
PTTロック	[PTT](送信)スイッチによる送信を禁止	無効、有効	無効
待受画面での呼出	待受画面に、呼び出す相手局(呼出種別)を表示する設定	無効、有効	有効

## 4 各種機能の設定(SETモード)

### ■ 設定項目一覧(つづき)

下記の設定が変更できます。

■ 欄は、SETモード(基本)でも変更できる設定項目です。

項目	内容	選択肢/設定範囲	初期値
ワンタッチPTT	<p>[PTT] (送信)スイッチを短く押すことに送信と受信を切り替える機能</p> <p>※「有効」にすると、[FUNC]キーを押したときに「ワンタッチPTT」が表示されます。</p> <p>「ON」にすると、送信するときに、[PTT] (送信)スイッチを押しつづける必要がなくなります。</p>	無効、有効	無効
相手局の表示切替	<p>送信や操作後など、待受画面に戻ったときに、表示する相手局(呼出種別)の設定</p>  <p>相手局(呼出種別)表示</p> <p>※「無効」にすると、呼出先設定としてお買い上げの販売店で設定された相手局(呼出種別)になります。</p>	無効、送信操作(最後に送信した相手局)、送受信操作(最後に送信、または受信した相手局)、全操作(最後に送信、または受信した相手局か、アドレス帳/履歴で表示した相手局)	無効
Bluetooth	Bluetooth®機能対応の別売品とペアリングするための設定	無効、有効	無効
Bluetooth自動接続	Bluetooth®機能の自動接続を設定する	有効、無効	有効
Bluetoothボリューム連動	<p>Bluetooth®接続時に使用する音量設定(ボリューム連動機能)</p> <p>※「有効」にすると、Bluetooth®接続しているIP500H本体側の[電源/音量]ツマミでも音量を調整できます。</p>	無効、有効	無効
Bluetoothエコーキャンセラー	Bluetooth®接続時に使用するエコーキャンセラー機能	無効、有効	無効
Bluetoothエコーキャンセラー 入力ゲイン	Bluetooth®接続時に使用するエコーキャンセラーの入力ゲイン	-40dB~40dB	0dB
Bluetoothエコーキャンセラー 音声遅延	Bluetooth®接続時に使用するエコーキャンセラーの音声遅延	0ミリ秒~160ミリ秒	70ミリ秒
Bluetoothノイズキャンセラー	Bluetooth®接続時に使用するノイズキャンセラー機能	無効、有効	無効
Bluetoothパワーセーブ	<p>Bluetooth®接続時のパワーセーブ機能</p> <p>※「有効」にすると、通話がない状態が2分つづいたときに、パワーセーブが動作します。</p> <p>◎着信があると、自動的にパワーセーブを解除し、受信音が出力されます。</p> <p>◎送信するときは、1度[PTT] (送信)スイッチを押してはなすと、「ブツ」と音がしてパワーセーブが解除されます。パワーセーブ解除後に、再度[PTT] (送信)スイッチを押すと送信できます。</p>	有効、無効	無効

## 4 各種機能の設定(SETモード)

### ■ 設定項目一覧(つづき)

下記の設定が変更できます。

■ 欄は、SETモード(基本)でも変更できる設定項目です。

項目	内容	選択肢/設定範囲	初期値
BluetoothワンタッチPTT	Bluetooth®接続時のワンタッチPTT機能 ※「有効」にすると、Bluetooth®マイクロホンの【PTT】(送信)スイッチを押しつづける必要がなくなります。	有効、無効	無効
BluetoothPTTビープ	Bluetooth®接続時のPTTビープ機能 ※「有効」にすると、Bluetooth®マイクロホンの【PTT】(送信)スイッチを押したときにビープ音(ピパ)が鳴ります。	有効、無効	無効
Bluetooth機器検索	Bluetooth®機能対応機器の検索	検索	—
Bluetooth機器削除	ペアリング済み機器を削除する	—	機器なし
Bluetooth初期化	ペアリング済み機器をすべて削除する	NO、YES	NO
Bluetooth ユニットバージョン	Bluetoothユニットのバージョン表示	—	—
録音	録音機能を設定する	有効、無効	無効
録音対象	録音する対象を設定する	個別呼出、すべて	個別呼出
録音データ消去	録音データを消去する	---、CLR (消去)	---
LTEユニットバージョン	通信ユニットのバージョン表示	—	—
ICCID	通信ユニットのICCID表示	—	—

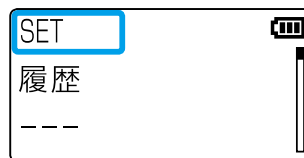
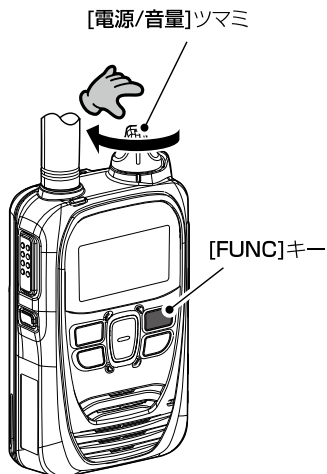
※LTEユニットバージョンやICCIDの取得には時間がかかるため、SETモードになった直後では、「未取得」と表示されます。  
しばらくしてから、設定項目を切り替えると、取得した値が表示されます。

## 4 各種機能の設定(SETモード)

### ■ SETモード(基本)に移行するには

SETモードを解除するまで、送信や受信ができません。(P4-7)

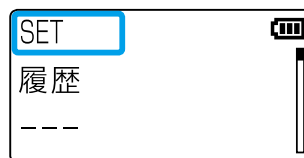
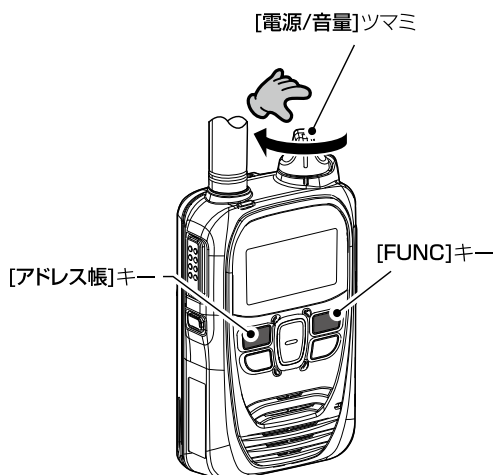
- ① [FUNC]キーを押しながら、[電源/音量]ツマミを時計方向に回して電源を入れます。
- ② [SET]が表示されたら、[FUNC]キーから手をはなします。



### ■ SETモード(詳細)に移行するには

SETモードを解除するまで、送信や受信ができません。(P4-7)

- ① [FUNC]キーと[アドレス帳]キーを押しながら、[電源/音量]ツマミを時計方向に回して電源を入れます。
- ② [SET]が表示されたら、すべてのキーから手をはなします。

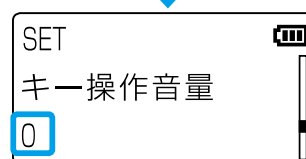
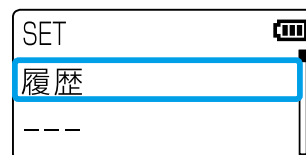


## 4 各種機能の設定(SETモード)

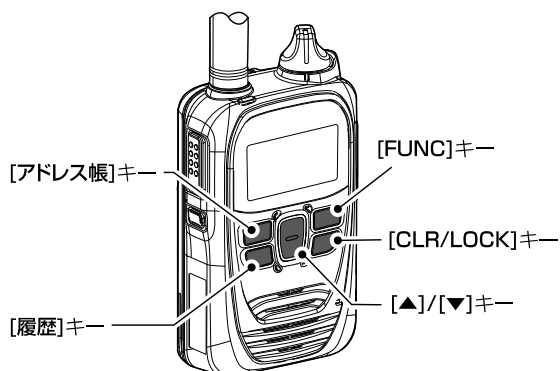
### ■ SETモードで設定を変更するには

SETモードに移行後、下記の手順で設定を変更できます。

- ① [アドレス帳]キー、または [FUNC]キーを押して、項目を選択します。
- ② [▲]/[▼]キーで設定内容を変更し、確定します。  
※ほかの機能も変更するときは、①と②の操作を繰り返します。
- ③ [PTT] (送信)スイッチ、または [CLR/LOCK]キーを押します。
  - SETモードが解除され、待受画面に戻ります。
  - 下記の機能を使用するときは、[履歴]キーを操作します。
    - リセット(初期化)、
    - FIRM UP (本製品のファームウェア更新)、
    - 履歴削除、録音データ削除、
    - Bluetooth機器検索、Bluetooth機器接続、
    - Bluetooth初期化、Bluetooth機器削除



キー操作音量設定時



この章では、  
本製品で使用できる別売品について説明しています。

---

■ 別売品一覧	5-2
■ 充電時間と運用時間の目安	5-3
■ 正しい充電のために	5-4
■ バッテリーパックの特性と寿命について	5-4
■ バッテリーパックの膨らみについて	5-4
■ バッテリーケースについて	5-5
■ BC-202(急速充電器)で充電するには	5-6
■ BC-211(6連急速充電器)で充電するには	5-6
■ BC-202IP2(急速充電器)で充電するには	5-7
■ BC-218(Bluetooth®対応急速充電器)で充電するには	5-8
■ BC-218(Bluetooth®対応急速充電器)に本製品を固定するには	5-8
■ Bluetooth®の使いかた	5-9
■ HM-215/BC-218の接続と各機能について	5-11
■ VS-3について	5-12
■ ペ어링のしかた	5-13
■ Bluetooth®接続と切断のしかた	5-16
■ IP500Hペアリングリストの削除	5-22
■ IP500Hペアリングリストの初期化	5-23
■ BC-218ペアリングリストの初期化	5-24
■ VS-3ペアリングリストの初期化	5-25
■ 車載時の設置について	5-26
■ MBA-7/MBF-1の取り付けかた	5-26
■ LC-183(BP-271用ハードケース)について	5-29
■ LC-185(BP-272用ハードケース)について	5-30
■ 別売品の接続について	5-31

## 5 別売品とその使いかた

### 【別売品についてのご注意】

弊社製別売品は、本製品の性能を十分に発揮できるように設計されていますので、必ず弊社指定の別売品をお使いください。

弊社指定以外の別売品とのご使用が原因で生じる無線機の破損、故障、または動作や性能については、保証対象外とさせていただきますので、あらかじめご了承ください。

### ■ 別売品一覧

弊社ホームページ <http://www.icom.co.jp/> でも、別売品についてご覧いただけます。

無線機を保護する		接続する	
LC-183	: ハードケース(BP-271用)	OPC-2006LS	: VOX機能用変換ケーブル
LC-185	: ハードケース(BP-272用) (近日発売予定)	OPC-2144	: スリムL型プラグ変換ケーブル
バッテリー関係		OPC-2328	: 通話スイッチ内蔵型接続ケーブル
BP-271★ <sup>1</sup>	: リチウムイオンバッテリーパック (Min: 1150mAh, Typ: 1200mAh)	OPC-2359	: 通話スイッチ内蔵型接続ケーブル
BP-272★ <sup>1</sup>	: リチウムイオンバッテリーパック (Min: 1880mAh, Typ: 2000mAh)	OPC-2375LS	: イヤホン接続用変換ケーブル (近日発売予定)
BP-273A★ <sup>2</sup>	: バッテリーケース (単3形アルカリ乾電池×3本)	OPC-478UC★ <sup>3</sup>	: クローニングケーブル
充電する		スピーカーマイクロホン関係	
BC-202	: 急速充電器(BC-123S付属)	HM-153★ <sup>3</sup>	: イヤホンマイクロホン
BC-202IP2	: 急速充電器(BC-123S付属)	HM-166★ <sup>3</sup>	: 小型イヤホンマイクロホン
BC-211	: 6連急速充電器(BC-157S付属)	HM-186★ <sup>3</sup>	: 小型スピーカーマイクロホン
BC-218	: Bluetooth®対応急速充電器	HM-153LS★ <sup>2</sup>	: イヤホンマイクロホン
BC-123S	: ACアダプター (BC-202、BC-202IP2用)	HM-166LS★ <sup>2</sup>	: 小型イヤホンマイクロホン
BC-157S	: ACアダプター(BC-211用)	HM-186LS★ <sup>2</sup>	: 小型スピーカーマイクロホン
BC-216S	: ACアダプター(BC-218用)	HM-215	: スピーカーマイクロホン (BC-218用)
CP-22	: シガレットライターケーブル (BC-202IP2、BC-218用、 12V/24V対応)	ヘッドセット関係	
CP-23L	: シガレットライターケーブル (BC-202、BC-202IP2、BC-218用、 12V対応)	HS-85★ <sup>3</sup>	: VOX機能付きヘッドセット
腰にかける		HS-94★ <sup>4</sup>	: イヤーフック型ヘッドセット
MB-135	: ベルトクリップ	HS-95★ <sup>4</sup>	: ネックアーム型ヘッドセット
イヤホン関係		HS-97★ <sup>4</sup>	: 咽喉マイクロホン
SP-13★ <sup>3</sup> ★ <sup>6</sup>	: イヤホン	HS-99★ <sup>4</sup>	: 耳かけ式イヤホンマイク
SP-16★ <sup>6</sup>	: 耳かけ型イヤホン ※SP-16B(黒色)、SP-16BW(黒色/ロングケーブル)	HS-102★ <sup>5</sup>	: イヤホン型ヘッドセット
SP-29★ <sup>6</sup>	: 耳かけ型イヤホン	VS-3	: Bluetooth®ヘッドセット
		車載関係	
		MBF-1	: マウントベース(MBA-7用)
		MBA-7	: ブラケットアダプター

- ★1 IP67の防塵/防水性能があります。
- ★2 IPX4の防水性能があります。
- ★3 OPC-2144(スリムL型プラグ変換ケーブル)が必要です。
- ★4 VOX機能を使用する場合はOPC-2006LS(VOX対応変換ケーブル)、通話スイッチを使用する場合はOPC-2328(通話スイッチ内蔵型接続ケーブル)が必要です。
- ★5 OPC-2359(通話スイッチ内蔵型接続ケーブル)が必要です。
- ★6 OPC-2375LS(イヤホン接続用変換ケーブル)が必要です。  
(近日発売予定)

※上記、防塵/防水性能は、「IP表記について」(※Pii)をご覧ください。

### 【ご参考に】

本製品をパソコンから設定するためのソフトウェアとして、CS-IP500H(弊社ホームページからダウンロードできるフリーウェア)があります。

※弊社ホームページに掲載の「CS-IP500H取扱説明書」をよくお読みいただき、手順にしたがって別売品のクローニングケーブルを接続してください。

※このソフトウェアは、機能の拡張や改良のため、バージョンアップをすることがあります。

バージョンアップの作業をする前に、弊社ホームページに記載の内容をご確認ください。



## 5 別売品とその使いかた

### ■ 充電時間と運用時間の目安

ご使用になるバッテリーパックや充電器によって、充電時間や運用時間が異なります。

※お買い上げ時にGPS機能が設定されている場合、圏外やローミングを繰り返す環境でご使用になる場合、運用時間は短くなります。

名称 定格項目	BP-271	BP-272
電池の種類	リチウムイオン	
電池の容量	1150mAh min. (1200mAh typ.)	1880mAh min. (2000mAh typ.)
出力電圧	7.4V	
寸法 (幅×高さ×奥行)	58×86.9×9.1	58×86.9×14.2
	突起物は含まず 単位：mm	
運用時間	約10時間	約17時間
	送信10秒、受信10秒、待ち受け80秒の時間比で繰り返し運用した場合の目安	
	約12時間	約20時間
	送信5秒、受信5秒、待ち受け90秒の時間比で繰り返し運用した場合の目安	
充電時間	約2時間	約3.5時間
	BC-202、またはBC-211を使用時	

※本製品に付属しているバッテリーパックは、BP-271です。

※バッテリーパックの残量がない状態で充電した場合の時間です。

※BC-202IP2、BC-218で充電する場合、電池容量の約90%になると、充電が完了(充電ランプ：緑点灯)します。

BC-202やBC-211で充電したときより、少し運用時間が短くなります。

※バッテリーパックに異常があると思われるときは、使用を中止して、お買い上げの販売店、または弊社サポートセンターにお問い合わせください。

### 【バッテリーケースをご使用の場合】(別売品：BP-273A)

市販のアルカリ乾電池をBP-273Aに入れて使用した場合の運用時間の目安です。


※BP-273Aの使用方法や注意事項については、本書5-5ページをご覧ください。

運用時間	約7.5時間	送信10秒、受信10秒、待ち受け80秒の時間比で繰り返し運用した場合の目安
	約9時間	送信5秒、受信5秒、待ち受け90秒の時間比で繰り返し運用した場合の目安

※ 使用条件やアルカリ乾電池の種類(製造元など)により、運用時間が大きく異なることがあります。

また、アルカリ乾電池の特性により、低温では使用時間が短くなります。

※ BP-273Aを装着しているときは、アルカリ乾電池の残量を表示できません。

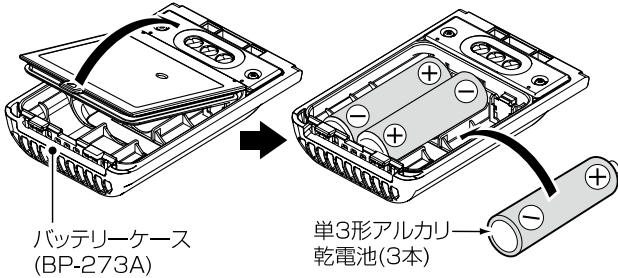
アルカリ乾電池の残量に関わらず、電池の残量表示は「」のままです。



## 5 別売品とその使いかた

### ■ バッテリーケースについて

バッテリーケース(BP-273A)のフタを開け、単3形アルカリ乾電池(3本)を入れます。



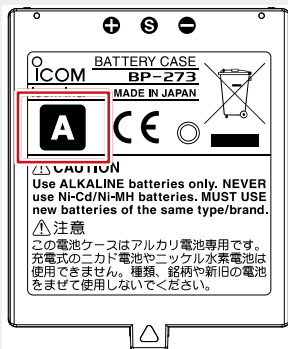
※本製品に装着するときの注意点などは、本書1-2ページの「■ バッテリーパックの取り付けかた」をご覧ください。

#### 【ご参考に】

バッテリーケース(BP-273A)を、本製品に装着したときは、IPX4の防水性能に制限されます。

#### 【ご注意】

バッテリーケースのフタ(下図参照)に、Aの印字がないBP-273は、本製品に対応していません。



### バッテリーケースを正しくご使用いただくために

#### △危険

バッテリーケース(BP-273A)は、単3形アルカリ乾電池専用です。  
マンガン乾電池や充電式電池は使用しないでください。  
破裂、発火や火災、発熱、液もれ、感電、やけどの原因になります。

#### △注意

バッテリーケースを使用しないときは、バッテリーケースからアルカリ乾電池を取りはずして保管してください。  
バッテリーケースは昇圧回路を内蔵しています。  
そのため、バッテリーケースを使用していないときも微少な電流が流れるため、アルカリ乾電池が消耗する原因になることがあります。

- ◎単3形アルカリ乾電池の極性(⊕(プラス側)と⊖(マイナス側))を間違えないように入れてください。
- ◎バッテリーケースの電池端子部にゴミやホコリが付着すると正常に使用できないことがありますので、乾いたやわらかい布などで、電池端子部を定期的にふいてください。
- ◎アルカリ乾電池に記載されている注意事項も併せてお読みいただき、正しくご使用ください。

#### 【乾電池の交換時期について】

バッテリーケースの電圧が本製品の動作範囲以下になると、電源が切れたり、再起動を繰り返したりします。

このようなときは、3本とも新しい電池に交換してください。

※バッテリーケースを装着しているときは、アルカリ乾電池の残量を表示できません。

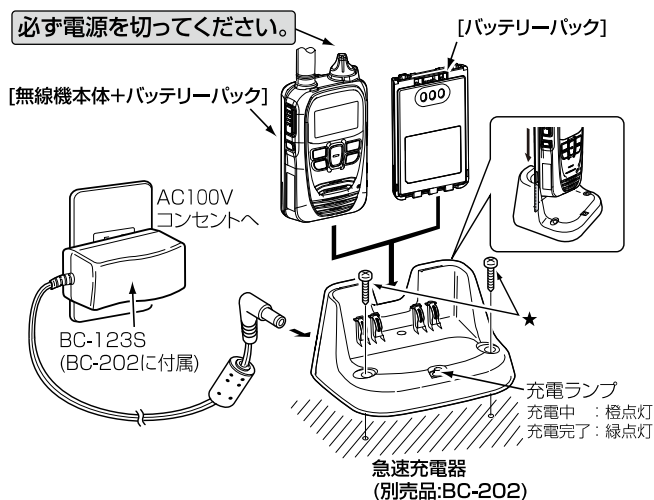
アルカリ乾電池の残量に関わらず、電池の残量表示は「■」のままです。

## 5 別売品とその使いかた

### ■ BC-202(急速充電器)で充電するには

お買い上げいただいたときや、2ヵ月以上充電しなかったときは、必ず充電してから、ご使用ください。

- ◎充電中は、必ず本製品の電源を切ってください。  
電源が入ったまま充電すると、正常に充電しないことがあります。
- ◎バッテリーパック、または無線機本体にバッテリーパックを装着した状態で、図のように充電器に差し込んでください。
- ◎充電中、充電ランプは橙色に点灯します。  
充電が完了すると緑色に点灯します。  
※橙色で点滅する場合は、本書6-2ページの「■故障かな?と思ったら」をご覧ください。
- ◎充電が完了したあと、バッテリーパックの電圧が低下すると自動的に再充電を開始します。  
※使用温度範囲外の環境や劣化が進んだバッテリーパックを充電した場合、充電完了後すぐに充電を再開する場合がありますが、充電器の故障ではありません。  
※充電後や充電しないときは、ACコンセントから電源ケーブルを抜いてください。

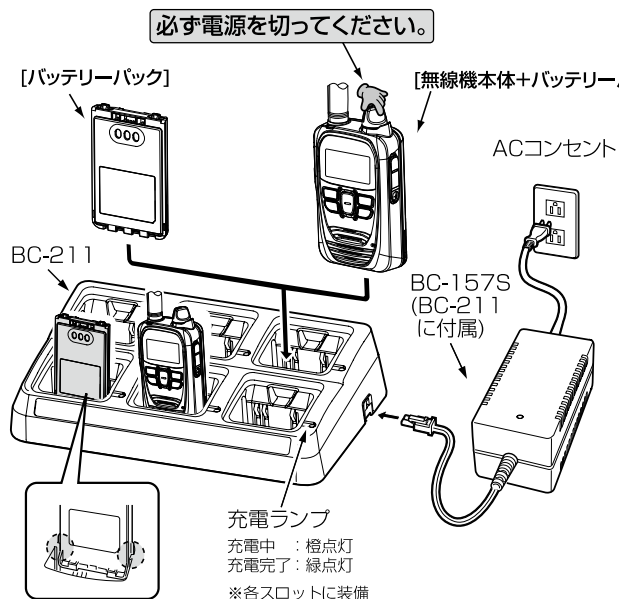


★固定されるときは、市販のタッピングネジ(2本:3.5×30mm)をご用意ください。

### ■ BC-211(6連急速充電器)で充電するには

お買い上げいただいたときや、2ヵ月以上充電しなかったときは、必ず充電してから、ご使用ください。

- ◎充電中は、必ず本製品の電源を切ってください。  
電源が入ったまま充電すると、正常に充電しないことがあります。
- ◎バッテリーパック、または無線機本体にバッテリーパックを装着した状態で、図のように充電器に差し込んでください。
- ◎充電中、充電ランプは橙色に点灯します。  
充電が完了すると緑色に点灯します。  
※橙色で点滅する場合は、本書6-2ページの「■故障かな?と思ったら」をご覧ください。



## 5 別売品とその使いかた

### ■ BC-202IP2(急速充電器)で充電するには

お買い上げいただいたときや、2ヵ月以上充電しなかったときは、必ず充電してから、ご使用ください。

◎バッテリーパック、または無線機本体にバッテリーパックを装着した状態で、図のように充電器に差し込んでください。

◎充電中、充電ランプは橙色に点灯します。

充電が完了すると緑色に点灯します。

※橙色で点滅する場合は、本書6-2ページの「■故障かな?と思ったら」をご覧ください。

◎充電が完了したあと、バッテリーパックの電圧が低下すると自動的に再充電を開始します。

※BC-202IP2で充電する場合、電池容量の約90%になると、充電が完了(充電ランプ：緑点灯)します。

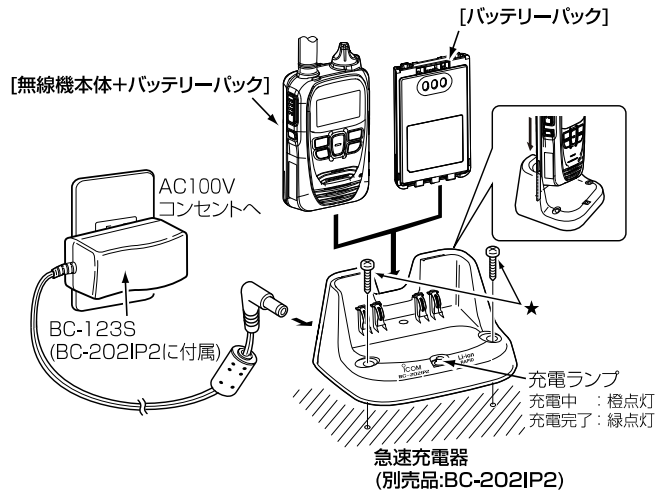
BC-202やBC-211で充電したときより、少し運用時間が短くなります。

※使用温度範囲外の環境や劣化が進んだバッテリーパックを充電した場合、充電完了後すぐに充電を再開する場合がありますが、充電器の故障ではありません。

※充電後や充電しないときは、ACコンセントから電源ケーブルを抜いてください。

※本製品の電源を切らない状態での充電を繰り返すと、バッテリーパックの寿命が短くなる場合があります。

※直射日光のあたる場所や炎天下の車内など、高温になる場所での使用、放置はしないでください。



★固定されるときは、市販のタッピングネジ(2本：3.5×30mm)をご用意ください。

## 5 別売品とその使いかた

### ■ BC-218(Bluetooth®対応急速充電器)で充電するには

お買い上げいただいたときや、2ヵ月以上充電しなかったときは、必ず充電してから、ご使用ください。

◎バッテリーパック、または無線機本体にバッテリーパックを装着した状態で、図のように充電器に差し込んでください。

◎充電中、充電ランプは橙色に点灯します。

充電が完了すると緑色に点灯します。

※橙色で点滅する場合は、本書6-2ページの「■故障かな?と思ったら」をご覧ください。

◎充電が完了したあと、バッテリーパックの電圧が低下すると自動的に再充電を開始します。

※BC-218で充電する場合、電池容量の約90%になると、充電が完了(充電ランプ：緑点灯)します。

BC-202やBC-211で充電したときより、少し運用時間が短くなります。

※使用温度範囲外の環境や劣化が進んだバッテリーパックを充電した場合、充電完了後すぐに充電を再開する場合がありますが、充電器の故障ではありません。

※充電後や充電しないときは、ACコンセントから電源ケーブルを抜いてください。

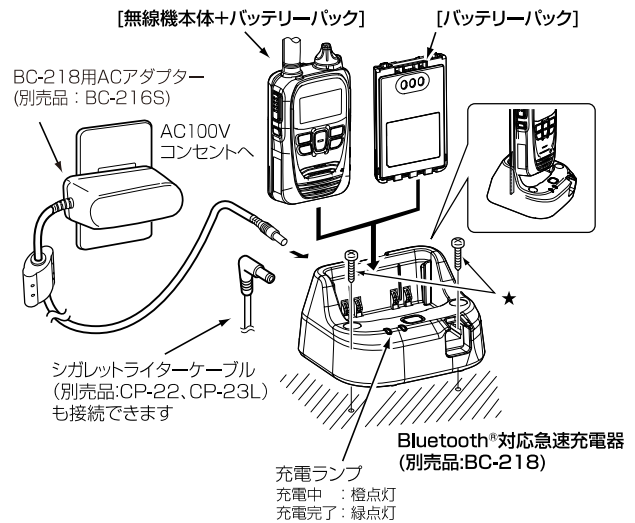
※Bluetooth®接続が切断されますので、充電が完了しても、Bluetooth®機能使用時は、BC-218に接続した電源ケーブルは抜かないでください。

※本製品の電源を切らない状態での充電を繰り返すと、バッテリーパックの寿命が短くなる場合があります。

※直射日光のあたる場所や炎天下の車内など、高温になる場所での使用、放置はしないでください。

※BP-273A(バッテリーケース)を取り付けたときは、BC-218に装着しないでください。

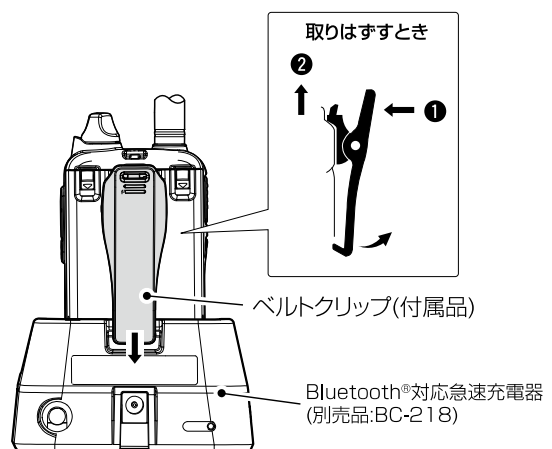
故障や破損の原因になることがあります。



★固定されるときは、付属のタッピングネジ(2本)をご使用ください。

### ■ BC-218(Bluetooth®対応急速充電器)に本製品を固定するには

ベルトクリップ(※P1-2)を装着した状態で、図のように差し込むと、本製品を充電器に固定できます。



## 5 別売品とその使いかた

### ■ Bluetooth®の使いかた

◎本製品のBluetooth®機能を有効にすると、Bluetooth®対応機器と接続できます。

※2015年11月現在、動作保証しているBluetooth®機器は、BC-218、VS-3だけです。

※この機能は、お買い上げの販売店、またはSETモードでの設定が必要です。(※4-4)

◎Bluetooth®の通信範囲は、約10m(目安)です。

◎本製品は、最大6台までのBluetooth®機器を登録できますが、本製品とBluetooth®機器を1対1の組み合わせで設定されることをおすすめします。

Bluetooth®の通信においては、周辺機器の影響で通信距離が著しく変化します。

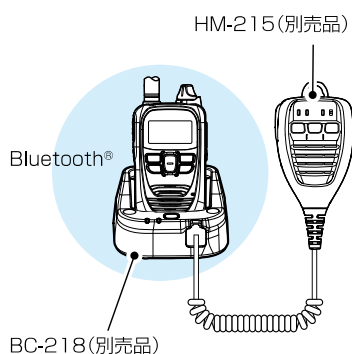
- 電子レンジなどによる妨害
- 無線LANによる妨害

このような場合は、ほかのワイヤレス通信を停止させたり、電子レンジなどの使用を中止したり、周辺機器との距離をはなすなどしてください。

また、Bluetooth®機器と本製品の距離をできるだけ近づけると、通信状況が改善することがあります。

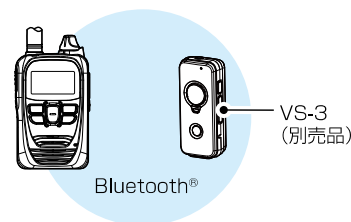
#### ◎BC-218(Bluetooth®対応急速充電器)

本製品とBC-218をBluetooth®で接続することで、HM-215(スピーカースピーカー)から送受信できます。



#### ◎VS-3(Bluetooth®ヘッドセット)

本製品と別売品のVS-3をBluetooth®で接続することで、VS-3から送受信できます。



※IP500HにBluetooth®接続した場合、VOX機能、VS-3の[早送り]ボタン、[再生]ボタン、[巻き戻し]ボタンは使用できません。

#### 【ご参考に】

ボリューム連動機能(※P4-4)の設定とBluetooth®接続する機器により、IP500Hの音量設定が下記ようになります。

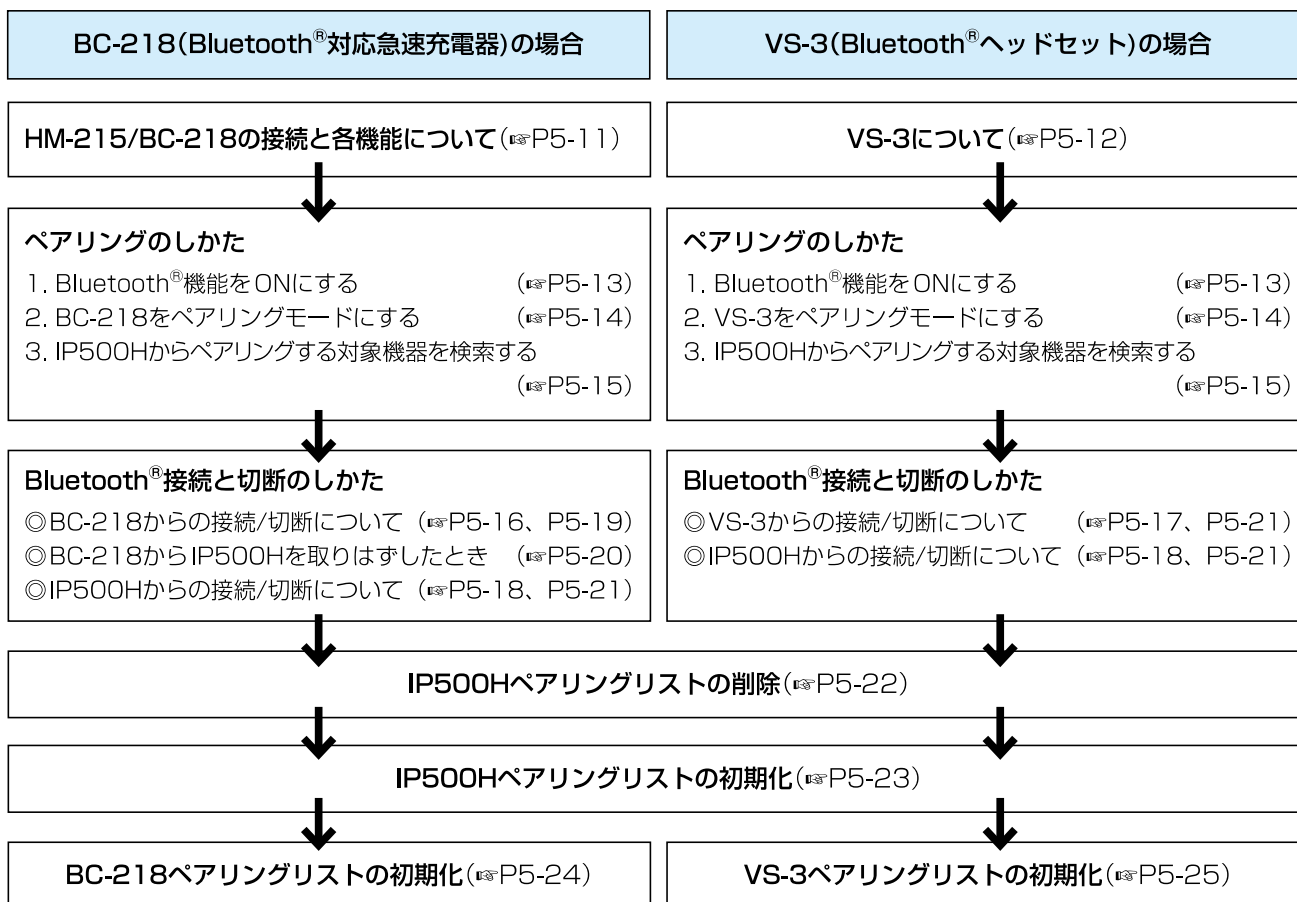
ボリューム連動機能	IP500Hの音量設定	
	BC-218	VS-3
無効	10*	32
有効	IP500Hの[電源/音量]ツマミにしたがう*	

★ BC-218接続時は、HM-215の音量調整スイッチ(ダウン/アップ)により変わります。

## 5 別売品とその使いかた

### ■ Bluetooth®の使いかた(つづき)

ご使用になる前に、次の手順にしたがってお読みください。



#### 【ご参考に】

本製品のSETモードでは、Bluetooth®接続で使用する各種機能を設定できます。詳しくは本書4-4ページをご覧ください。



## 5 別売品とその使いかた

### ■ HM-215/BC-218の接続と各機能について

BC-218にHM-215をしっかりと差し込み、BC-218を安定した台の上に置いてご使用ください。

※ BP-273A(バッテリーケース)を取り付けたときは、BC-218に装着しないでください。

故障や破損の原因になることがあります。

Bluetooth®対応急速充電器  
(別売品:BC-218)

Bluetooth®ボタン

長く(約3秒)押すごとにBluetooth®機能がON/OFFします。  
※Bluetooth®機能OFF時に長く(約6秒)押すと、ペアリングモードへ移行します。

充電ランプ  
充電中 : 橙点灯  
充電完了 : 緑点灯

Bluetooth®接続ランプ

Bluetooth®機能ON時 : 青点滅  
Bluetooth®機能OFF時 : 消灯  
ペアリングモード時 : 赤/青交互点滅  
ペアリングリスト初期化時 : 紫点灯  
送信中 : 赤、青、青の点滅

[送信]ランプ

HM-215の[PTT](送信)スイッチを押すと、橙色で点灯します。

スピーカーマイク  
(別売品:HM-215)

IP500H

前面

マイク  
ジャック

背面

ベルトクリップ  
(付属品)

RESETボタン

電源が入っているのに操作してもBluetooth®が動作しない場合など、電源を強制終了させるときに使用します。

外部スピーカージャック

外部スピーカー(SP-35)を接続できます。

DCジャック

ACアダプター(BC-216S)、シガレットライターケーブル(CP-22、CP-23L)を接続できます。

マイクフック

Bluetooth®接続ランプ

Bluetooth®機能ON時 : 青点滅  
Bluetooth®機能OFF時 : 消灯  
ペアリングモード時 : 赤/青交互点滅  
ペアリングリスト初期化時 : 紫点灯  
送信中 : 赤、青、青の点滅

[PTT](送信)スイッチ

マイクロホン

音量調整スイッチ  
(ダウン/アップ)

Bluetooth®ボタン

長く(約3秒)押すごとにBluetooth®機能がON/OFFします。  
※Bluetooth®機能OFF時に長く(約6秒)押すと、ペアリングモードへ移行します。

スピーカー

機能	操作	確認音	Bluetooth®接続ランプ
Bluetooth®機能ON	Bluetooth®ボタンを約3秒押す	メロディ音(上がる)	青色で点滅する
Bluetooth®機能OFF	Bluetooth®ボタンを約3秒押す	メロディ音(下がる)	消灯する
ペアリング	Bluetooth®機能OFF時、Bluetooth®ボタンを約6秒押す	接続待機中 : ピパ 接続完了 : ピロツ	赤色と青色で交互に点滅 3秒間隔で青色2回点滅
送信する★ <sup>1</sup>	[PTT](送信)スイッチを押す	ピツ★ <sup>2</sup> (初期値)	3秒間隔で赤色1回点滅→青色2回点滅
音量を上げる★ <sup>1</sup>	音量調整スイッチ(+ )を押す	—	—
音量を下げる★ <sup>1</sup>	音量調整スイッチ(- )を押す	—	—

※初回起動時(ペアリングリストがないとき)は、Bluetooth®機能ON時、常にペアリング状態で起動します。  
確認音も「ピパ」だけです。

★<sup>1</sup> Bluetooth®接続時に使用できる機能です。

★<sup>2</sup> SETモードの「送信開始時の通知音」設定(☞P4-2)と「BluetoothPTTビープ」設定(☞P4-5)の組合せにより音色が変化します。

## 5 別売品とその使いかた

### ■ VS-3について

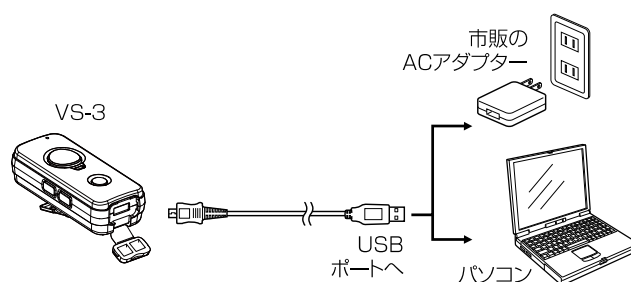
ご使用前に、VS-3を必ず充電してください。

また、使用中に、LEDランプが赤色で3秒に1回点滅する場合も、充電してください。

- ① 本製品の電源が切れているか確認します。
  - 電源が入っている場合は、[電源]ボタンを長く(約3秒)押しします。
- ② 充電用USBポートのゴムカバーを開け、付属の充電用USBケーブルを市販のUSBポート付きACアダプターやパソコンなどのUSBポートに接続します。
  - 充電中は、LEDランプが赤色に点灯します。
  - 充電が完了すると、LEDランプが消灯します。

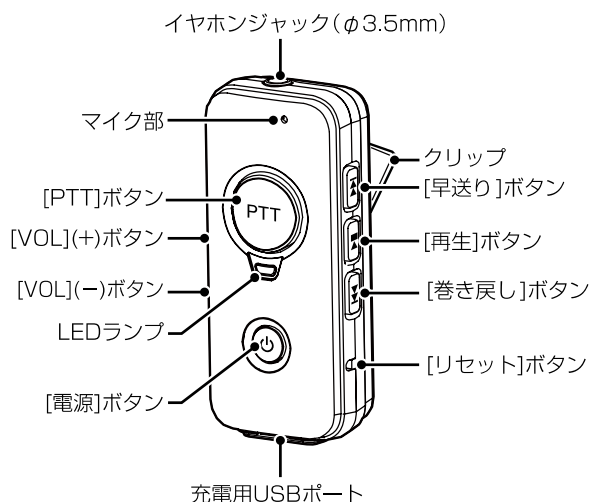
#### △充電時のご注意

充電時間は約3時間です。  
 充電時間が経過してもLEDランプが消灯しない場合は、充電用USBケーブルを取りはずし、充電を中止してください。  
 指定時間以上の充電は、寿命が低下したり、保護装置が動作して充電できなくなったり、保護装置が破損したりして、破裂、発煙、発火や火災、液もれ、やけどの原因になります。  
 また、充電中は、本製品を使用できません。



#### 【ご参考に】

- ◎ 電源が入っているのに操作してもBluetooth®が動作しない場合など、電源を強制終了させるときに[リセット]ボタンを使用します。
- ◎ 音量を小さく設定すると、受信時の音量が安定しないことがありますので、IP500Hの音量設定は、「28」以上をおすすめします。(ポリウム連動機能有効時：P4-4)
- ※ IP500HにBluetooth®接続した場合、VOX機能、VS-3の[早送り]ボタン、[再生]ボタン、[巻き戻し]ボタンは使用できません。



機能	操作	確認音	Bluetooth®接続ランプ
Bluetooth®機能ON	[電源]ボタンを約3秒押す	メロディ音(上がる)	青色で点滅する
Bluetooth®機能OFF	[電源]ボタンを約3秒押す	メロディ音(下がる)	消灯する
ペアリング	Bluetooth®機能OFF時、[電源]ボタンを約6秒押す	接続待機中：ピパ 接続完了：ピロツ	赤色と青色で交互に点滅 3秒間隔で青色2回点滅
送信する★ <sup>1</sup>	[PTT]ボタンを押す	ピツ★ <sup>2</sup> (初期値)	3秒間隔で赤色1回点滅→青色2回点滅
音量を上げる★ <sup>1</sup>	[VOL](+)ボタンを押す	ピー(高音)※最大音量時	—
音量を下げる★ <sup>1</sup>	[VOL](-)ボタンを押す	ブー(低音)※最小音量時	—

※初回起動時(ペアリングリストがないとき)は、Bluetooth®機能ON時、常にペアリング状態で起動します。

確認音も「ピパ」だけです。

★<sup>1</sup> Bluetooth®接続時に使用できる機能です。

★<sup>2</sup> SETモードの「送信開始時の通知音」設定(※P4-2)と「Bluetooth PTTビープ」設定(※P4-5)の組合せにより音色が変化します。

## 5 別売品とその使いかた

### ■ ペアリングのしかた

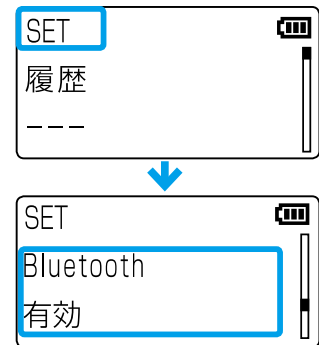
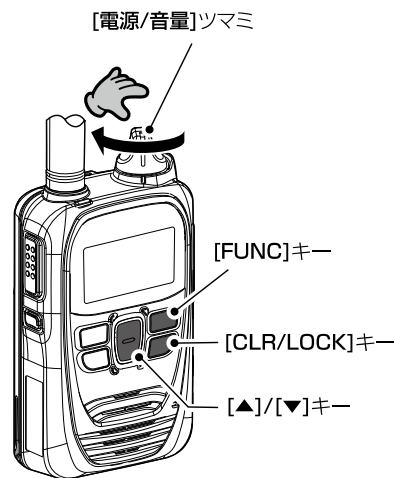
ペアリング(接続の認証)とは、Bluetooth®機器をお互いに登録し、接続を許可するためのものです。一度ペアリングしたBluetooth®機器とは、それ以降ペアリングする必要はありません。

- ◎複数のBluetooth®機器がある場所では、ペアリングしたいBluetooth®機器が検索できないことがあります。このような場合は、必要なBluetooth®機器だけになるように、使用しないBluetooth®機器の使用を停止、またはほかのBluetooth®機器からはなれるなどしてください。
- ◎電源を切るなどして、Bluetooth®接続を切断した場合は、無線機本体側のスピーカーから音が出るように切り替わります。無線機本体側の音量ボリュームの上げすぎにご注意ください。

※2015年11月現在、動作保証しているBluetooth®機器は、BC-218、VS-3だけです。

#### 1. Bluetooth®機能をONにする

- ① [FUNC]キーを押しながら、[電源/音量]ツマミを時計方向に回して電源を入れます。
- ② 「SET」が表示されたら、すべてのキーから手をはなします。
- ③ [FUNC]キーを数回押して、「Bluetooth」を選択します。
- ④ [▲]/[▼]キーで「有効」を選択します。
- ⑤ [CLR/LOCK]キーを押します。
  - SETモードが解除され、待受画面に戻ります。

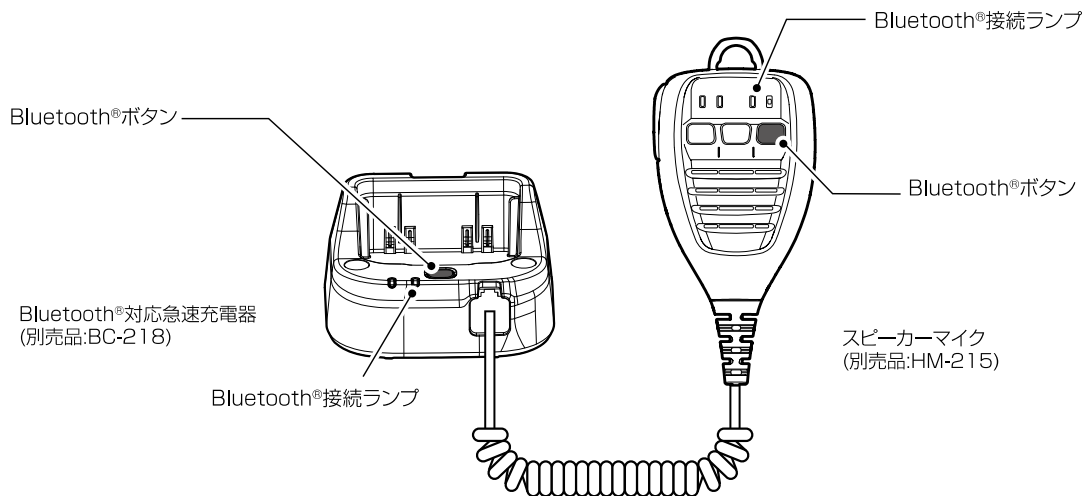


## 5 別売品とその使いかた

### ■ ペアリングのしかた(つづき)

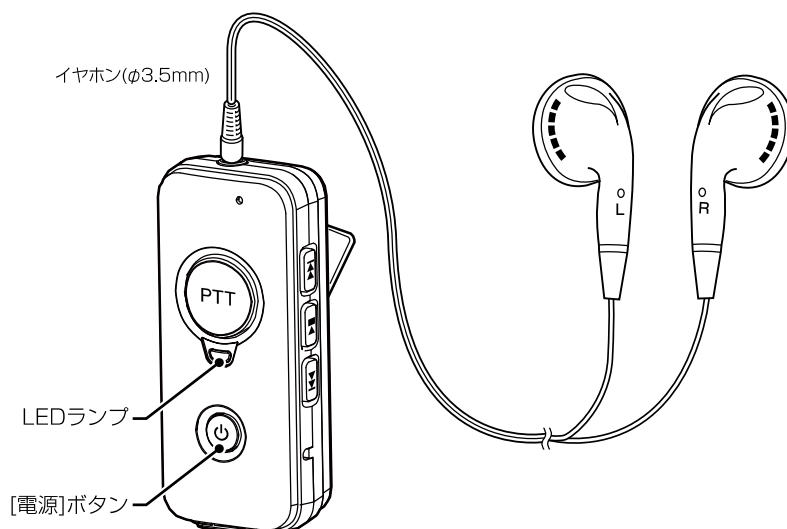
#### 2. BC-218をペアリングモードにする

- ① Bluetooth®機能OFF時、Bluetooth®接続ランプが赤/青交互に点滅するまで、Bluetooth®ボタンを長く(約6秒)押します。
- ② 数秒後、「ピパ」と音がして、Bluetooth®接続ランプが赤/青交互に点滅したら、ボタンから手をはなします。  
※はじめてBC-218をご使用になる場合やBC-218のペアリングリストを初期化したあと(☞P5-24)は、電源を接続するだけでペアリングモードになります。  
※ペアリングする機器がない状態が5分つづくと、ペアリングモードが解除され、さらに5分経過すると、電源が切れます。



#### 2. VS-3をペアリングモードにする

- ① Bluetooth®機能OFF時、LEDランプが赤/青交互に点滅するまで、[電源]ボタンを長く(約6秒)押します。
- ② 数秒後、「ピパ」と音がして、LEDランプが赤/青交互に点滅したら、ボタンから手をはなします。  
※はじめてVS-3をご使用になる場合やVS-3のペアリングリストを初期化したあと(☞P5-25)は、電源を入れるだけでペアリングモードになります。  
※ペアリングする機器がない状態が5分つづくと、ペアリングモードが解除され、さらに5分経過すると、電源が切れます。

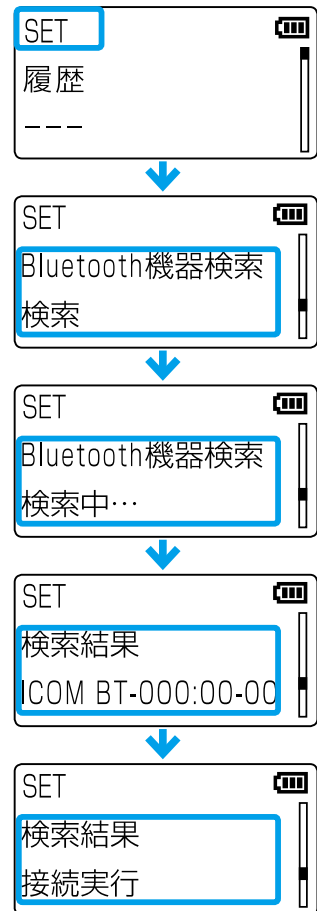
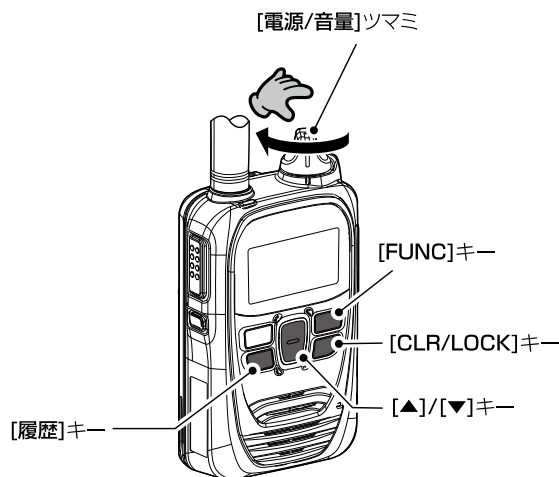


## 5 別売品とその使いかた

### ■ ペアリングのしかた(つづき)

#### 3. IP500Hからペアリングする対象機器を検索する

- ① [FUNC]キーを押しながら、[電源/音量]ツマミを時計方向に回して電源を入れます。
- ② 「SET」が表示されたら、[FUNC]キーから手をはなします。
- ③ [FUNC]キーを数回押して、「Bluetooth機器検索」を選択します。
- ④ [履歴]キーを押します。
  - 「検索中…」が表示されます。
  - 検索が完了すると、対象機器の名称とBDアドレスが表示されます。
- ⑤ 表示された検索結果を確認し、[履歴]キーを押します。
  - 選択した機器とペアリングすると、「接続実行」が表示されます。
  - 再検索するときは、[▲]/[▼]キーで「検索」を選択し、[履歴]キーを押します。
- ⑥ [CLR/LOCK]キーを押します。
  - SETモードが解除され、待受画面に戻ります。



## 5 別売品とその使いかた

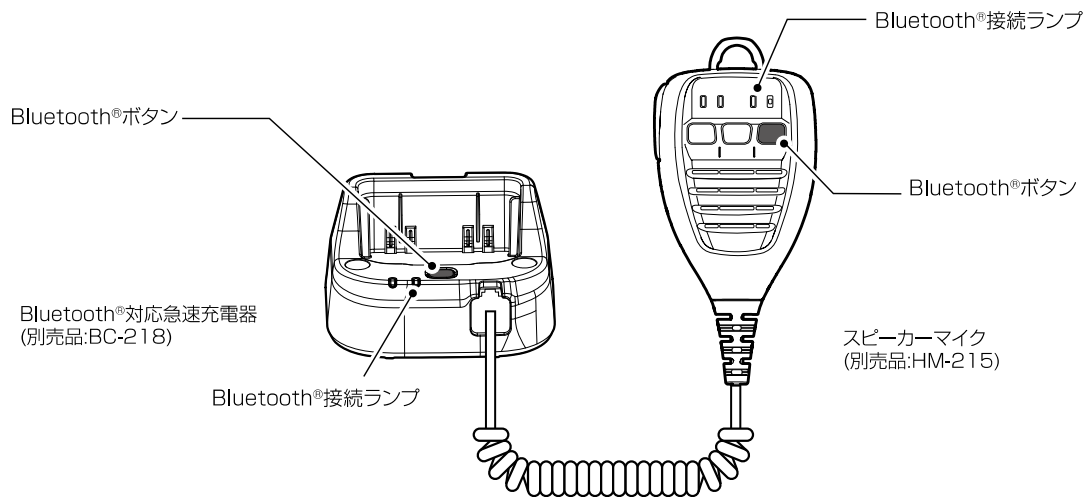
### ■ Bluetooth®接続と切断のしかた

#### BC-218からBluetooth®接続するときは(Bluetooth®接続ランプ消灯時)

あらかじめ、IP500HのBluetooth®機能をONにしておきます。(☞P5-13)

BC-218のBluetooth®ボタンを長く(約3秒)押します。

- Bluetooth®機能がONになり、Bluetooth®接続ランプが青色で点滅します。
- 数秒後、「ピロツ」と音がして、IP500HとBluetooth®で接続されます。



#### 【ご参考に】

BC-218にシガレットライターケーブル(別売品:CP-22、CP-23L)を接続して電源を取っている場合は、車のエンジンをかけると、自動的にIP500HとBluetooth®で接続されます。

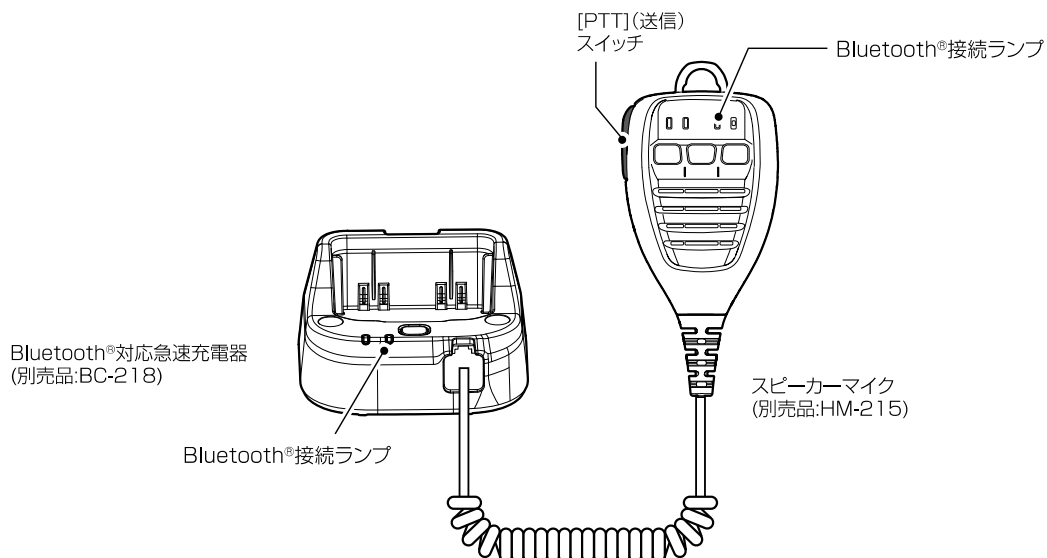
#### BC-218からBluetooth®接続するときは(Bluetooth®接続ランプ青点滅時)

あらかじめ、IP500HのBluetooth®機能をONにしておきます。(☞P5-13)

BC-218に接続したHM-215の[PTT](送信)スイッチを短く押します。

- 数秒後、「ピロツ」と音がして、最後に接続したIP500HとBluetooth®で接続されます。

※ペアリング時に接続する機器のBDアドレス(☞P5-15)をメモしておく、IP500H側の画面(☞P5-21)で、どの機器と接続しているか確認しやすくなります。



## 5 別売品とその使いかた

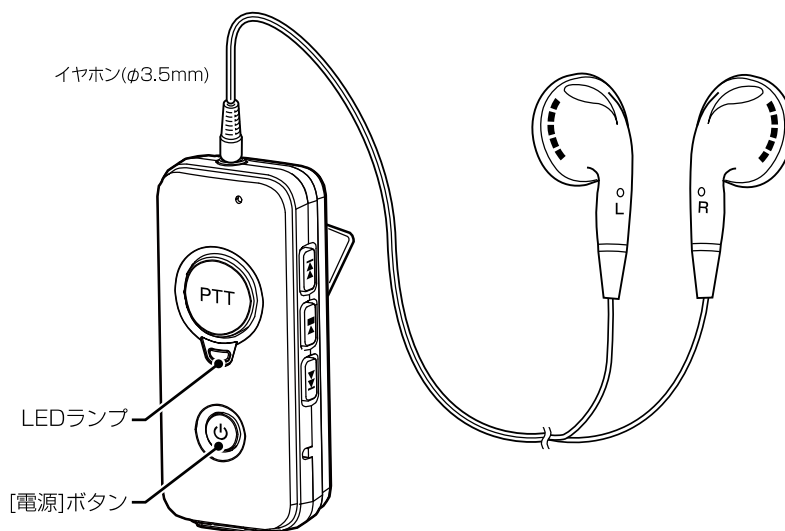
### ■ Bluetooth®接続と切断のしかた(つづき)

#### VS-3からBluetooth®接続するときは(LEDランプ消灯時)

あらかじめ、IP500HのBluetooth®機能をONにしておきます。(☞P5-13)

VS-3の[電源]ボタンを長く(約3秒)押します。

- Bluetooth®機能がONになり、LEDランプが青色で点滅します。
- 数秒後、「ピロツ」と音がして、IP500HとBluetooth®で接続されます。

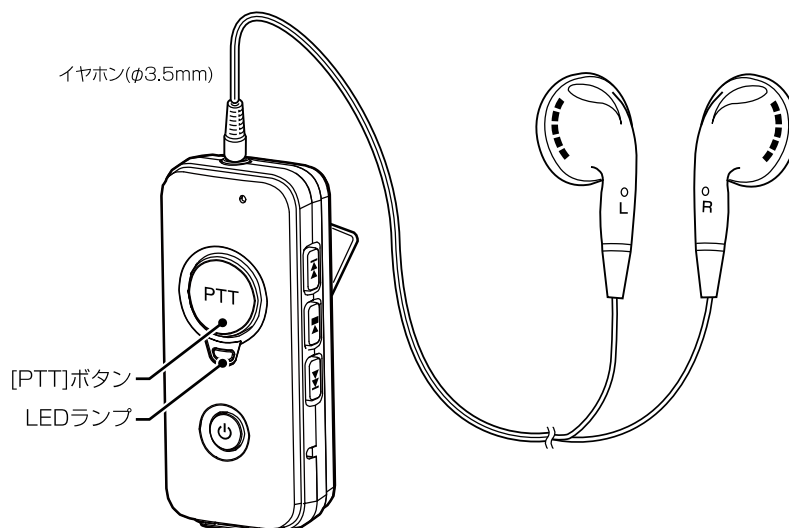


#### VS-3からBluetooth®接続するときは(LEDランプ青点滅時)

あらかじめ、IP500HのBluetooth®機能をONにしておきます。(☞P5-13)

VS-3の[PTT]ボタンを短く押します。

- 数秒後、「ピロツ」と音がして、最後に接続したIP500HとBluetooth®で接続されます。  
※ペアリング時に接続する機器のBDアドレス(☞P5-15)をメモしておく、IP500H側の画面(☞P5-21)で、どの機器と接続しているか確認しやすくなります。



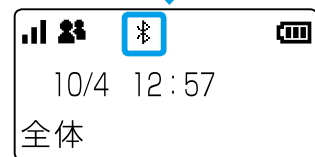
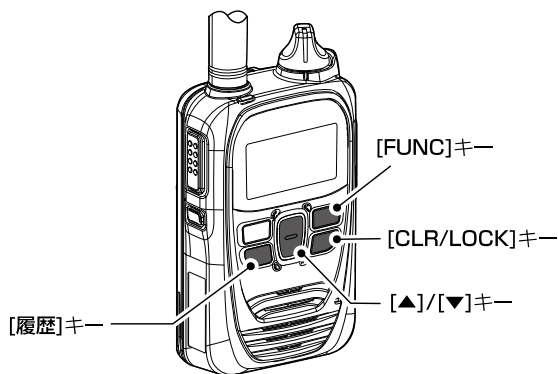
## 5 別売品とその使いかた

### ■ Bluetooth®接続と切断のしかた(つづき)

#### IP500HのペアリングリストからBluetooth®接続するときは

あらかじめ、対象機器のBluetooth®機能をONにしておきます。(P5-16)

- ① [FUNC]キーを押して、ペアリングリストを選択します。  
※キーを押すごとに、お買い上げの販売店で割り当てられた機能(メッセージ/プレゼンスなど)が表示されます。
- ② [▲]/[▼]キーを押して、接続対象の機器を選択します。
- ③ [履歴]キーを押します。
  - 数秒後、「ピロツ」と音がして、選択した対象機器とBluetooth®で接続されます。
- ④ [CLR/LOCK]キーを押します。
  - SETモードが解除され、待受画面に戻ります。



「\*」が点灯します。



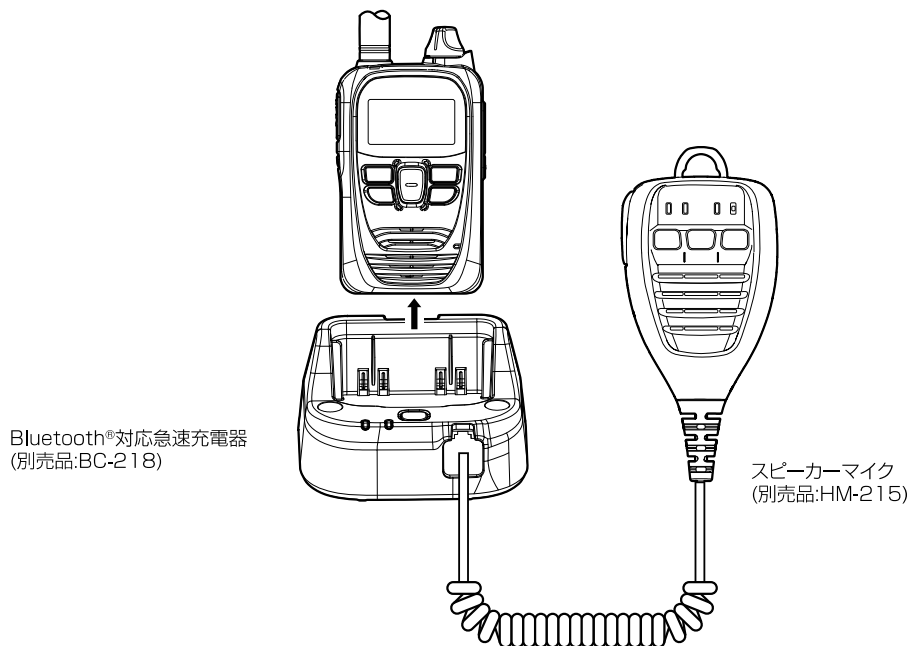
## 5 別売品とその使いかた

### ■ Bluetooth®接続と切断のしかた(つづき)

#### BC-218からIP500Hを取りはずしてBluetooth®接続を切断するときは

IP500Hを取りはずします。

- 「ブー」と音がして、Bluetooth®接続が切断されます。



#### 【ご参考に】

- ◎ IP500Hを取りはずしてから、10分以内にBC-218に取り付けると、自動で再接続します。
- ◎ IP500Hを取りはずしてから10分経過すると、BC-218のBluetooth®機能はOFFになります。
- ◎ 取りはずしたIP500HをBC-218に取り付けられない状態で使用する場合は、本書5-16ページの手順にしたがって手動で接続してください。

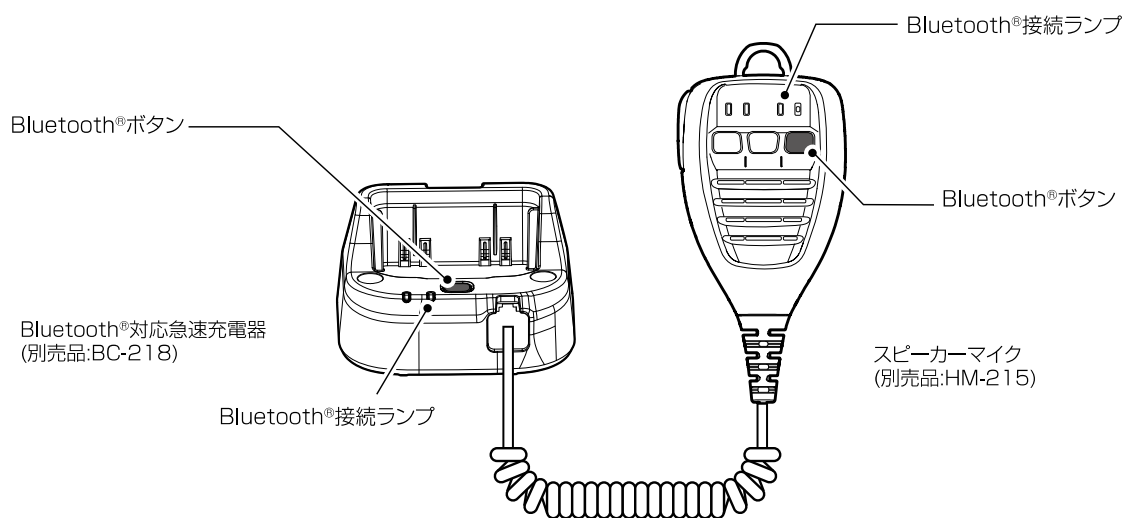
## 5 別売品とその使いかた

### ■ Bluetooth®接続と切断のしかた(つづき)

BC-218からBluetooth®接続を切断するときは(Bluetooth®接続ランプ青点滅時)

BC-218のBluetooth®ボタンを長く(約3秒)押します。

- 「ブツ」と音がしたあと、メロディ音(下がる)が鳴り、Bluetooth®接続が切断されます。



#### 【ご参考に】

BC-218にシガレットライターケーブル(別売品:CP-22、CP-23L)を接続して電源を取っている場合は、車のエンジンを切ると、Bluetooth®接続が切断されます。

※この場合、Bluetooth®接続が切断されてから約20秒は、受信音がIP500Hのスピーカーから聞こえませんが、本書5-16ページの手順にしたがって手動で接続してください。

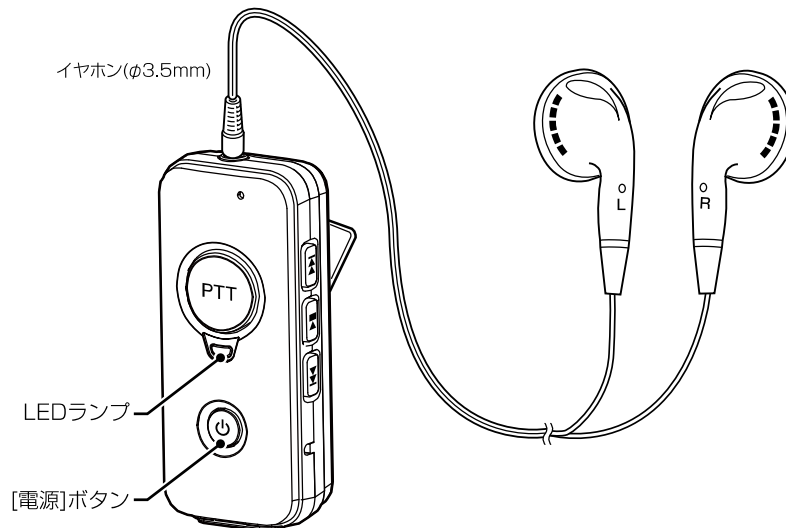
## 5 別売品とその使いかた

### ■ Bluetooth®接続と切断のしかた(つづき)

#### VS-3からBluetooth®接続を切断するときは(LEDランプ青点滅時)

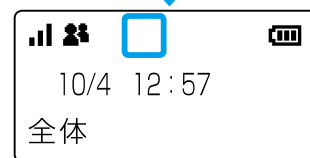
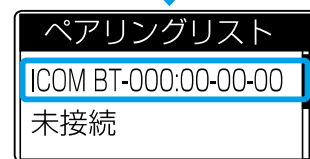
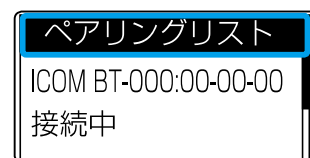
VS-3の[電源]ボタンを長く(約3秒)押します。

- 「ブツ」と音がしたあと、メロディ音(下がる)が鳴り、Bluetooth®接続が切断されます。

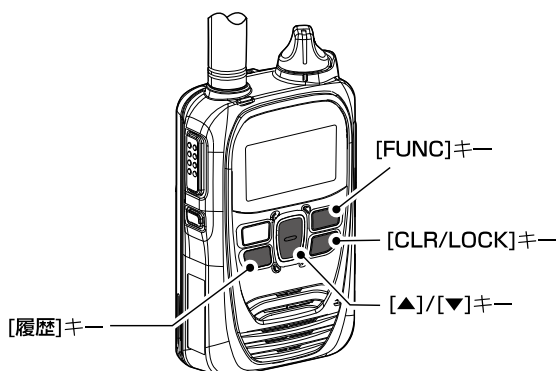


#### IP500HのペアリングリストからBluetooth®接続を切断するときは

- ① [FUNC]キーを押して、ペアリングリストを選択します。  
※キーを押すごとに、お買い上げの販売店で割り当てられた機能(メッセージ/プレゼンスなど)が表示されます。
- ② [▲]/[▼]キーを押して、切断対象の機器を選択します。
- ③ [履歴]キーを押します。
  - 数秒後、「ブー」と音がして、Bluetooth®接続が切断されます。
- ④ [CLR/LOCK]キーを押します。
  - SETモードが解除され、待受画面に戻ります。



[\*]が消灯します。



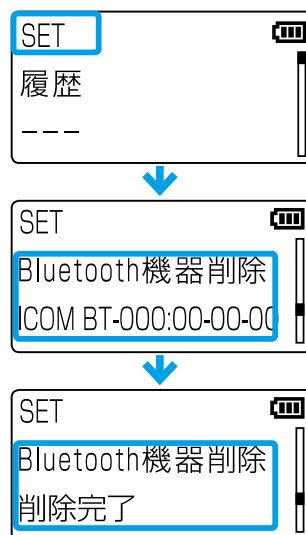
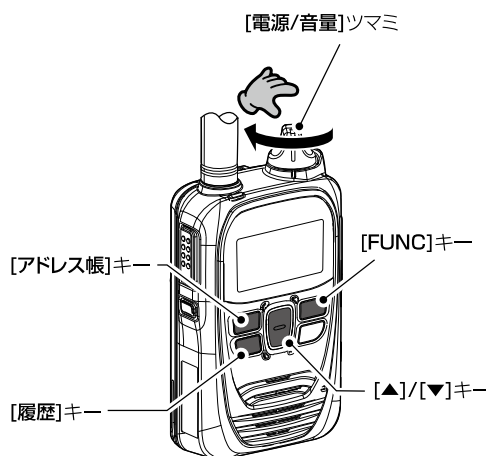
## 5 別売品とその使いかた

### ■ IP500Hペアリングリストの削除

ペアリングしたBluetooth®機器の情報をIP500Hから削除するときの手順です。

※接続中の機器を削除する場合は、本書5-21ページの手順で先に切断してください。

- ① [FUNC]キーと [アドレス帳]キーを押しながら、 [電源/音量]ツマミを時計方向に回して電源を入れます。
- ② [SET]が表示されたら、すべてのキーから手をはなします。
- ③ [FUNC]キーを数回押して、「Bluetooth機器削除」を選択します。
- ④ [▲]/[▼]キーで削除対象の機器を選択します。
- ⑤ [履歴]キーを押します。
  - 「削除しますか?」が表示されます。
- ⑥ [履歴]キーを押します。
  - 選択した機器がリストから削除されます。
  - 削除を中止する場合は、 [履歴]キー以外のいずれかを押します。



## 5 別売品とその使いかた

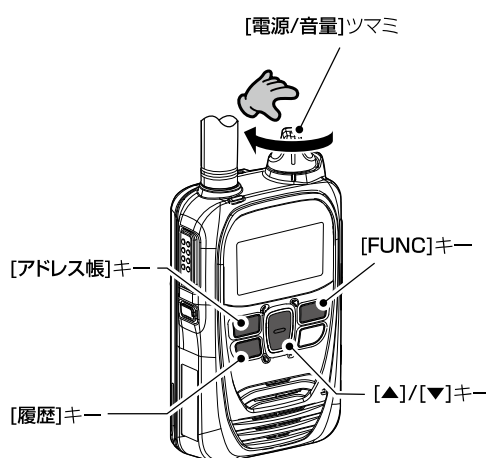
### ■ IP500Hペアリングリストの初期化

正しく動作しないと思われた場合は、下記の手順でペアリングリストを初期化してください。

※ペアリングリストを初期化すると、ペアリングしたBluetooth<sup>®</sup>機器の情報がIP500Hからすべて削除されます。

※SETモードでリセットしても、ペアリングリストは初期化されません。(※P4-2)

- ① [FUNC]キーと [アドレス帳]キーを押しながら、[電源/音量]ツマミを時計方向に回して電源を入れます。
- ② 「SET」が表示されたら、すべてのキーから手をはなします。
- ③ [FUNC]キーを数回押して、「Bluetooth初期化」を選択します。
- ④ [▲]/[▼]キーで「YES」を選択します。
- ⑤ [履歴]キーを押します。
  - リストが初期化され、自動的に本製品が再起動します。
  - 初期化を中止する場合は、[履歴]キー以外のいずれかを押します。

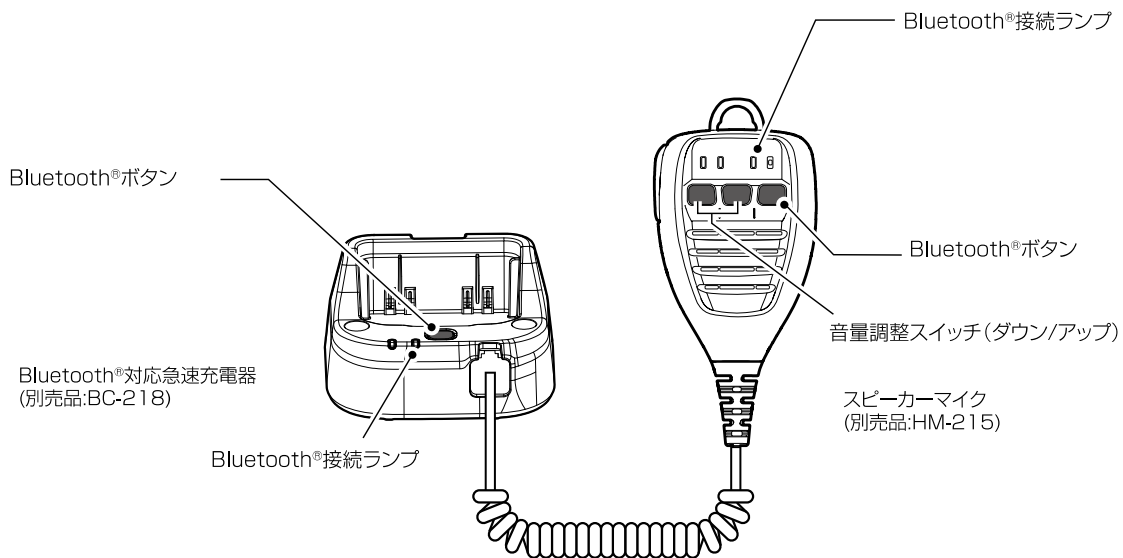


## 5 別売品とその使いかた

### ■ BC-218ペアリングリストの初期化

正しく動作しないと思われた場合は、下記の手順でペアリングリストを初期化してください。

- ①Bluetooth®ボタンを長く(約3秒)押して、Bluetooth®機能をONにします。
  - Bluetooth®接続ランプが青色で点滅します。
- ②再度Bluetooth®ボタンを長く(約3秒)押して、Bluetooth®機能をOFFにします。
  - Bluetooth®接続ランプが消灯します。
- ③10秒以内に、BC-218に接続したHM-215の音量調整スイッチ(ダウン/アップ)を押しながら、Bluetooth®ボタンを10秒押します。
  - Bluetooth®接続ランプが紫色に点灯し、ペアリングリストが初期化されます。

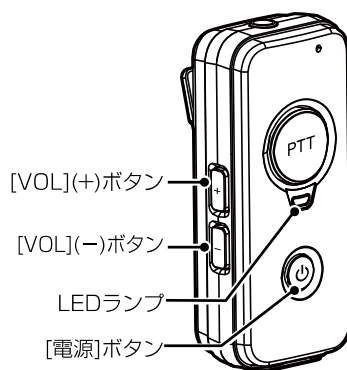


## 5 別売品とその使いかた

### ■ VS-3ペアリングリストの初期化

正しく動作しないと思われた場合は、下記の手順でペアリングリストを初期化してください。

- ①[電源]ボタンを長く(約3秒)押して、Bluetooth<sup>®</sup>機能をONにします。
  - LEDランプが青色で点滅します。
- ②[電源]ボタンを長く(約3秒)押して、Bluetooth<sup>®</sup>機能をOFFにします。
  - LEDランプが消灯します。
- ③10秒以内に、[VOL](-)ボタンと[VOL](+)ボタンを押しながら、[電源]ボタンを10秒押します。
  - LEDランプが紫色に点灯し、ペアリングリストが初期化されます。



## 5 別売品とその使いかた

### ■ 車載時の設置について

MBF-1(マウントベース)とMBA-7(ブラケットアダプター)を利用すると、BC-218を車内のダッシュボードに固定できます。

#### ⚠警告

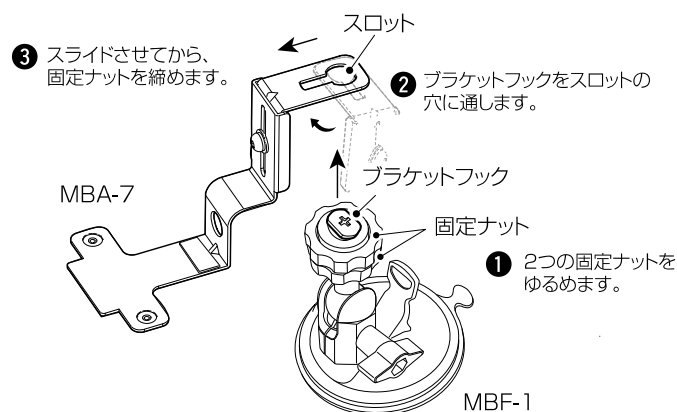
- ◎自動車に本製品、および別売品を取り付けるとき、前方の視界や運転操作を妨げる場所など、運転に支障をきたす場所、同乗者に危険をおよぼす場所などには絶対に取り付けしないでください。  
また、フロント、および運転席、助手席のサイドガラスに絶対に取り付けしないでください。  
交通事故やけがの原因になります。
- ◎エアバッグシステム装備車に取り付けるとき、このシステムの動作に影響をおよぼす取り付けかたはしないでください。
- ◎安全運転に支障がないように(ケーブルなどが絡まらないように)配線してください。
- ◎指で押しと変形するようなやわらかい材質、特殊(ディンプルや深い溝、しわや凸凹模様が粗い面など)な内装表面、塗装やコーティング処理されている場所、革や木、布には取り付けできません。
- ◎ダッシュボード部などにしっかりと吸着できない場合は、使用しないでください。  
車種によっては、ダッシュボードにものを置かないよう指定している場合があります。

#### ⚠注意

- ◎ご使用になる環境によっては、金属部が熱くなることがありますので、ご注意ください。
- ◎直射日光の当たる場所での長時間の使用、走行中の振動や衝撃により、はずれてしまう場合があります。  
乗車前にしっかりと固定されているかどうかご確認ください。
- ◎直射日光の当たる場所やヒーター、クーラーの吹き出し口など、温度変化の激しい場所への設置はできるだけ避けてください。  
故障や変形の原因となることがあります。  
やむをえず、直射日光の当たる場所に取り付けた場合、無線機を運用しないときは、本製品、および別売品を取りはずして保管してください。
- ◎取り付け場所の素材や表面加工によっては、はずれやすかったり、表面を傷める原因となることがあります。
- ◎悪路や段差の激しい路上を走行するときには、本製品や別売品を取りはずしてください。  
そのままご使用になると、脱落の原因となることがあります。
- ◎ホコリやゴミが付き、吸着効果が低下した場合は、水でホコリやゴミを洗い流し、十分に乾かしてからご使用ください。
- ◎清掃するときは、洗剤や有機溶剤(シンナー、ベンジンなど)を絶対に使用しないでください。
- ◎脱落により生じた事故、破損や故障について、当社は一切の責任を負いません。
- ◎誤った使いかた、分解や改造した場合の破損、故障について、当社は一切の責任を負いません。

### ■ MBA-7/MBF-1の取り付けかた

- ① 取り付けるダッシュボードのゴミ、汚れなどをきれいに取り除きます。
- ② MBF-1にMBA-7を取り付けます。





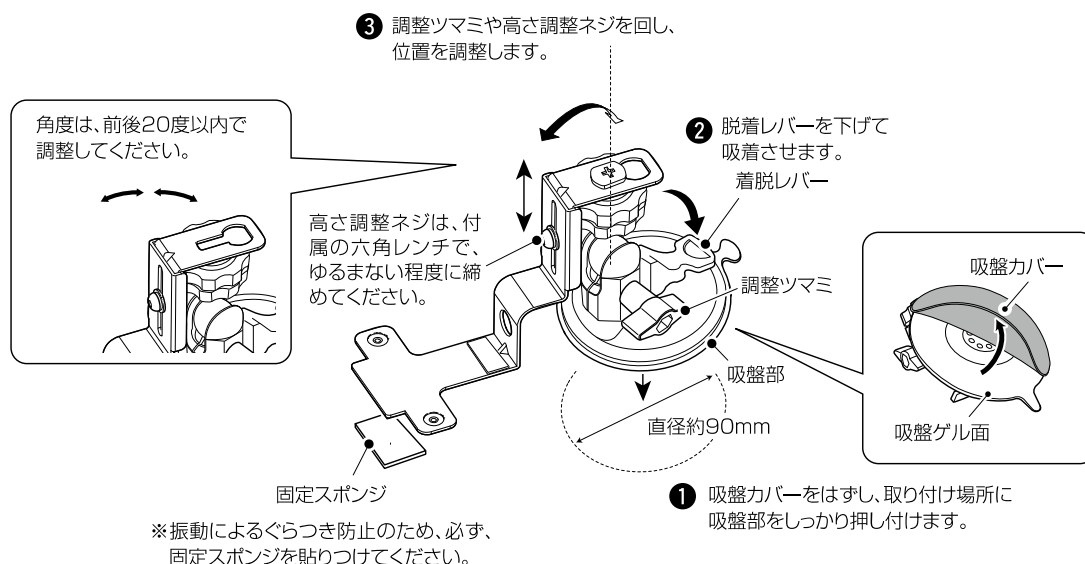
## 5 別売品とその使いかた

### ■ MBA-7/MBF-1の取り付けかた(つづき)

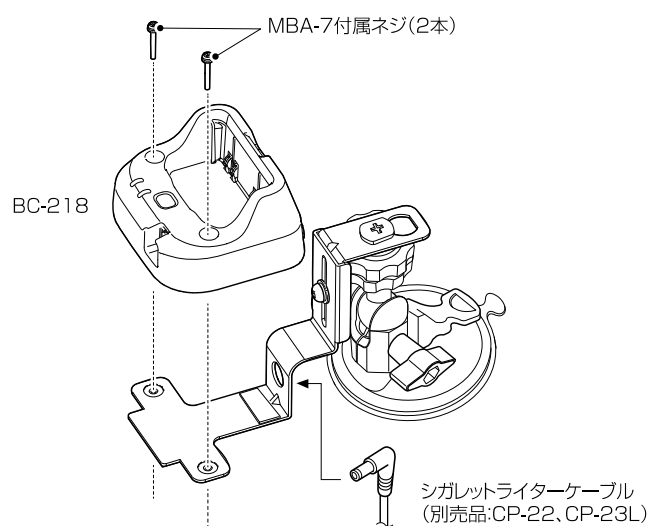
③ 貼り付け面が乾いていることを確認してから、MBF-1をダッシュボードに取り付けます。

MBF-1の調整ツマミやMBA-7の高さ調整ネジを回し、位置を調整します。

※MBF-1の取り付けには、直径約90mmの平面が必要です。



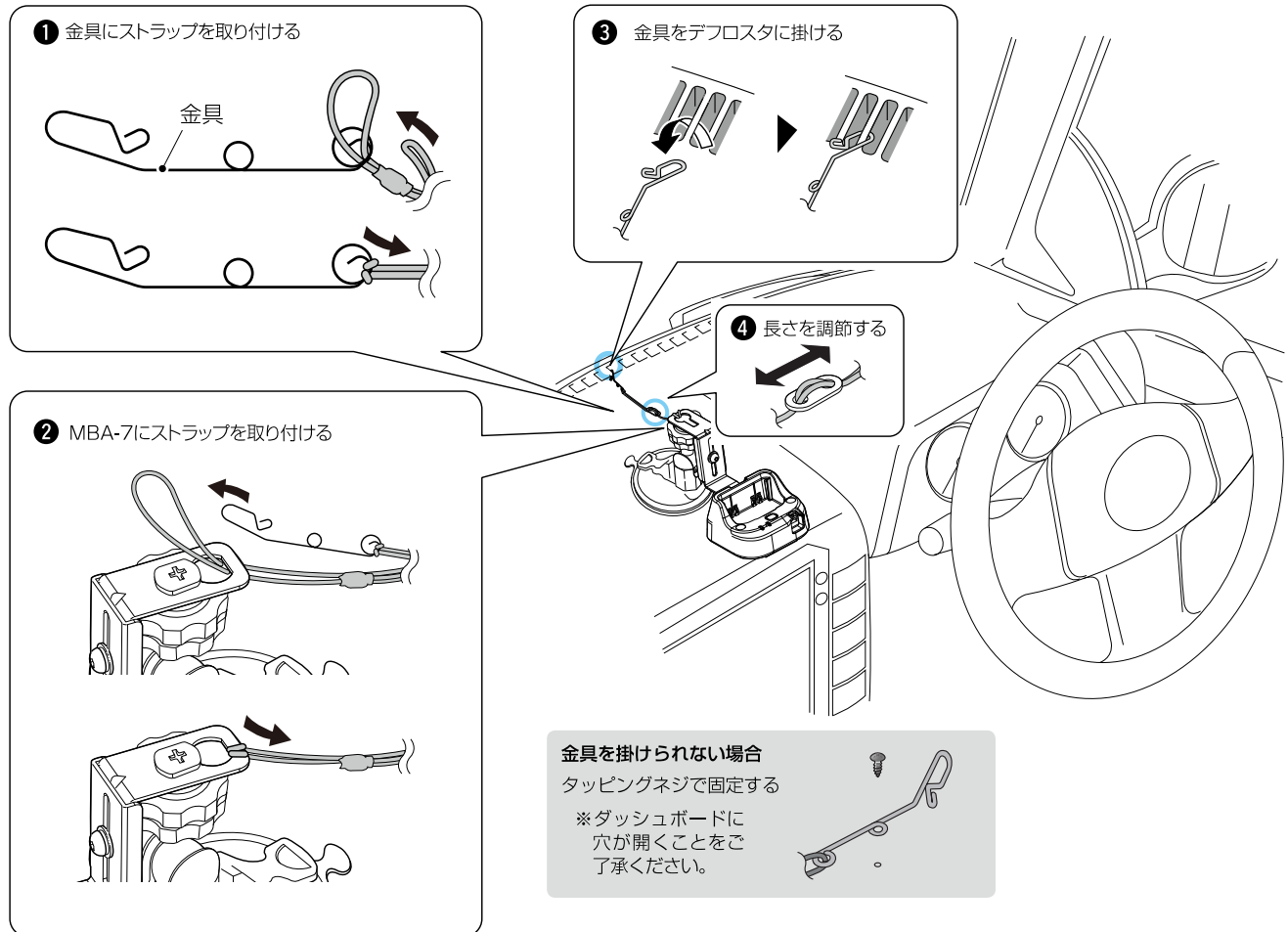
④ MBA-7にBC-218を取り付け、シガレットライターケーブルを接続します。



## 5 別売品とその使いかた

### ■ MBA-7/MBF-1の取り付けかた(つづき)

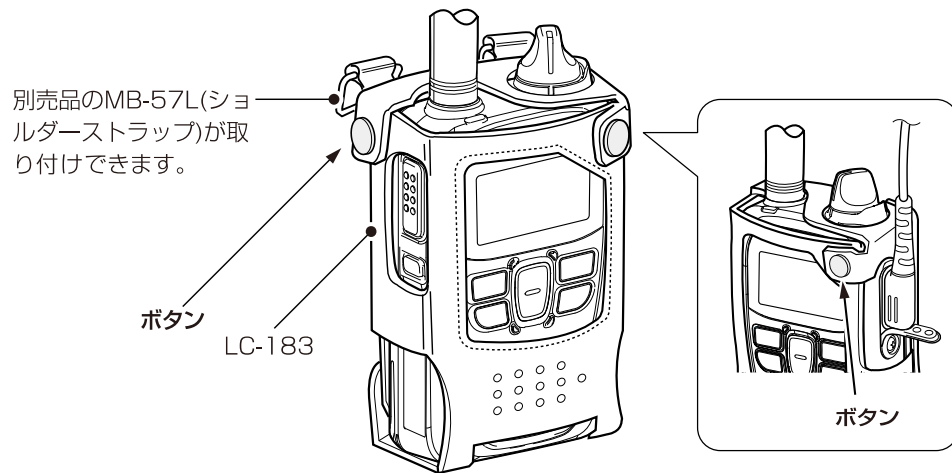
⑤ 落下防止用のストラップを取り付けます。



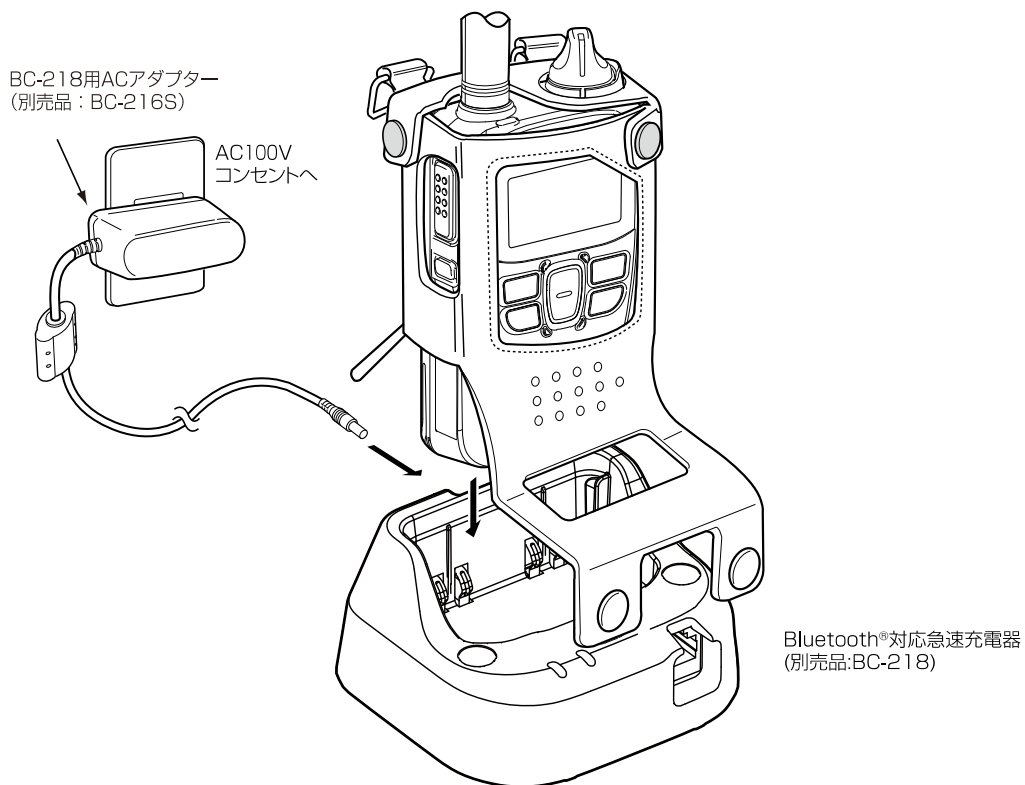
## 5 別売品とその使いかた

### ■ LC-183(BP-271用ハードケース)について

無線機本体にバッテリーパックBP-271を装着しているときに使用できるハードケースです。



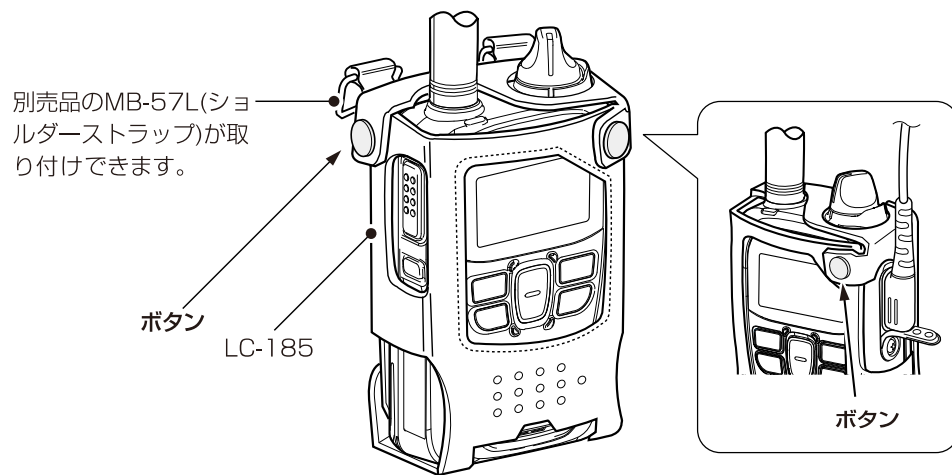
ハードケースを装着した状態で充電するときは、ハードケースの背面にあるボタンをはずし、下図のように取り付けてください。



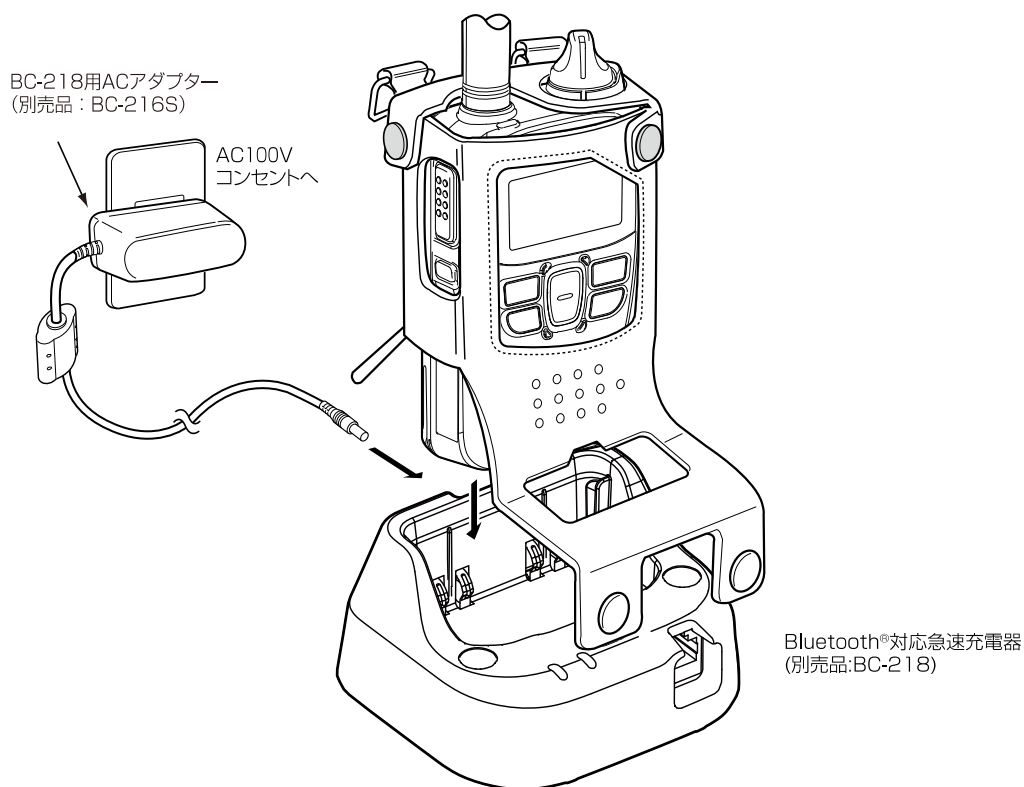
## 5 別売品とその使いかた

### ■ LC-185(BP-272用ハードケース)について

無線機本体にバッテリーパックBP-272を装着しているときに使用できるハードケースです。(近日発売予定)



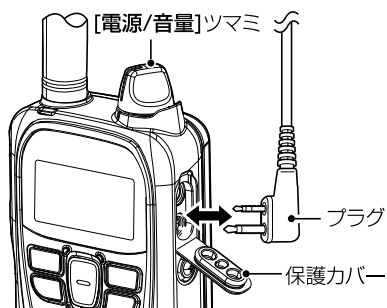
ハードケースを装着した状態で充電するときは、ハードケースの背面にあるボタンをはずし、下図のように取り付けてください。



## 5 別売品とその使いかた

### ■ 別売品の接続について

- ◎接続ケーブルを抜き差しする前に、本製品の電源を切ってください。
- ◎プラグ本体を持ってまっすぐに抜き差ししてください。
- ◎防塵/防水対応により、差し込み部分がかたくなっていますので、プラグを接続するときは、奥まで確実に差し込んでください。
- ◎防水性能の維持と端子保護のため、別売品を接続しないときは、保護カバーを閉じた状態でご使用ください。



別売品取り付け時



保護カバーを閉じた状態

<p><b>HM-153LS/HM-153<sup>*1</sup></b> イヤホンマイクロホン</p> <p>HM-153LS</p>	<p><b>HM-166LS/HM-166<sup>*1</sup></b> イヤホンマイクロホン</p> <p>HM-166LS</p>	<p><b>HM-186LS/HM-186<sup>*1</sup></b> 小型スピーカーマイクロホン</p> <p>イヤホン ジャック</p> <p>HM-186LS</p>	<p><b>HS-85<sup>*1</sup></b>(VOX機能<sup>*2</sup>) VOX機能付きヘッドセット</p>
<p><b>HS-94<sup>*2*3</sup></b>(VOX機能<sup>*2</sup>) イヤーフック型ヘッドセット</p>	<p><b>HS-95<sup>*2*3</sup></b>(VOX機能<sup>*2</sup>) ネックアーム型ヘッドセット</p>	<p><b>HS-97<sup>*2*3</sup></b>(VOX機能<sup>*2</sup>) 咽喉マイクロホン</p>	<p><b>HS-99<sup>*2*3</sup></b>(VOX機能<sup>*2</sup>) 耳かけ式イヤホンマイク</p>
<p><b>HS-102<sup>*4</sup></b> イヤホン型ヘッドセット</p>	<p><b>SP-13<sup>*1*5</sup></b> イヤホン</p>	<p><b>SP-16/SP-16B/SP-16BW<sup>*5</sup></b> 耳かけ型イヤホン</p>	<p><b>SP-29<sup>*5</sup></b> 耳かけ型イヤホン</p>

- ※1 OPC-2144(スリムL型プラグ変換ケーブル)が必要です。
- ※2 VOX機能を使用する場合は、OPC-2006LS(VOX対応変換ケーブル)が必要です。
- ※3 通話スイッチを使用する場合は、OPC-2328(通話スイッチ内蔵型接続ケーブル)が必要です。
- ※4 OPC-2359(通話スイッチ内蔵型接続ケーブル)が必要です。
- ※5 OPC-2375LS(イヤホン接続用変換ケーブル)が必要です。(近日発売予定)

- ★1 お買い上げの販売店、または本製品のSETモードでVOX機能を「無効」にする必要があります。  
※HS-85をご使用になる場合の連続送信は、お買い上げ時に設定されたIP500Hの連続送信時間とは異なります。
- ★2 VOX機能を使用する場合は、お買い上げの販売店、または本製品のSETモードでVOX機能を「ヘッドセット」にする必要があります。

この章では、  
困ったときの対処方法、仕様などを説明しています。

---

■ 故障かな?と思ったら .....	6-2
■ アフターサービスについて .....	6-4
■ 一般仕様 .....	6-5
■ 音声部 .....	6-5
■ Bluetooth®部 .....	6-5
■ BC-202 急速充電器(別売品) .....	6-6
■ BC-202IP2 急速充電器(別売品) .....	6-6
■ BC-211 6連急速充電器(別売品) .....	6-6
■ BC-218 Bluetooth®対応急速充電器(別売品) .....	6-6

## 6 ご参考に

### ■ 故障かな?と思ったら

下記のような現象は故障ではありませんので、修理を依頼される前にもう一度お調べください。

それでも異常があるときは、弊社サポートセンター(☎P6-4)までお問い合わせください。

現象	原因	処置	参照
電源が入らない	端子の接触不良	バッテリーパックの端子を清掃する	—
	バッテリーパックの消耗	バッテリーパックを充電する	—
	バッテリーパックをご使用の場合、過放電保護回路が動作している	無線機からバッテリーパックを取りはずし、少し充電したあとにバッテリーパックをもう一度装着してから電源を入れる	—
スピーカーやイヤホンから音が聞こえない	音量が最小に調整されている	無線機本体の音量レベルを確認する	P1-3
通話できない	相手局番号、またはグループ番号を間違えている	相手局番号、またはグループ番号を確認する	P2-4、P2-5
相手から応答がない	圏外(📶点滅)になっている	場所を移動してから通話してみる	—
	未レジスト(📶点灯)になっている	再レジストのために、【PTT】(送信)スイッチを押す しばらく待つ、または場所を移動する LTEの回線契約、開通が完了しているかどうかを確認する	
	相手局が不在、または電源を切っている	相手局の状態を確認する	
スイッチやキーを押すと、「キーロック」と表示される	ロック機能が動作している	ロック機能を解除する	P1-7
充電が完了しない	無線機の電源を入れた状態で充電している (BC-202、BC-211の場合)	無線機の電源を切った状態で充電する	P5-6
充電中に、充電器のランプが橙色で点滅、または橙色/緑色で交互に点滅する	バッテリーパックが正しく差し込まれていない	充電器に正しく差し込まれていることを確認する	P5-6、P5-8
	0℃～40℃以外の環境で充電している (BC-202の場合)	0℃～40℃の環境で充電する	P5-4
	10℃～40℃以外の環境で充電している (BC-202IP2、BC-211、BC-218の場合)	10℃～40℃の環境で充電する	
	各端子(充電端子や電源端子)の接触不良	ゴミやホコリが各端子に付着していないことを確認する	P5-6
	無線機の電源を入れた状態で充電している (BC-202、BC-211の場合)	無線機の電源を切った状態で充電する	
圏外(📶点滅)、または「接続試行中」と表示される	電波が不安定な場所にいる	場所を移動してみる	—
		無線機の電源を入れなおす	

※バッテリーパックを充電しなおしても電源が入らない場合や運用時間が短い場合は、バッテリーパックの故障、または寿命です。  
(☎5-4)

お買い上げの販売店、または弊社サポートセンターにお問い合わせください。

## 6 ご参考に

### ■ 故障かな?と思ったら(つづき)

現象	原因	処置	参照
消去した録音内容が残っている	録音内容が無線機本体のメモリーから消去される前に、バッテリーパック/バッテリーケースを取りはずした	バッテリーパック/バッテリーケースを交換するときは、「電源OFF…」の表示が消えたことを確認してから、バッテリーパック/バッテリーケースを取りはずす	P2-3
録音データが消えた	録音内容が無線機本体のメモリーに保存される前に、バッテリーパック/バッテリーケースを取りはずした		
ペアリングできない	ペアリングモードになっていない	ペアリングモードにする	P5-13
	周辺にBluetooth®対応機器が複数稼働している	ほかのBluetooth®対応機器を停止させる ほかのBluetooth®対応機器のない場所に移動する	—
	周辺の無線LAN機器、または電子機器が妨害している	ほかのワイヤレス通信を停止させたり、周辺機器との距離をはなす	—
ペアリングしようとしたら、「これ以上ペアリングできません」が表示された	登録できる上限に達した状態で、ペアリングしようとした	新たにペアリングしたいときは、SETモードの「Bluetooth機器削除」から不要な機器を削除してから再度ペアリングする	P5-22
通話が突然切れる/ ノイズが入る	Bluetooth®対応機器との距離がはなれている	Bluetooth®対応機器との距離を近づける ※本製品との通信距離は約10mですが、周辺環境などによって通信距離が短くなることがあります。	—
	周辺の無線LAN機器、または電子機器が妨害している	ほかのワイヤレス通信を停止させたり、周辺機器との距離をはなす	—
Bluetooth®接続中のBC-218の電源を切ると無線機本体からしばらく音が出ない	無線機本体が、BC-218のBluetooth®信号の途切れを検出するため約20秒待っている	Bluetooth®ボタンを押してBluetooth®接続を切断してから、BC-218の電源を切る	—
VS-3に接続したイヤホンから音が出ない	音量が小さくなっている	[VOL](+)ボタンを押して、音量を設定しなおす	P5-12
		無線機の音量設定を上げる (ボリューム連動機能有効時のみ)	P1-3、 P4-4
	イヤホンプラグがはずれかけている	イヤホンジャックに正しく差し込む	P5-12



## 6 ご参考に

### ■ アフターサービスについて

「故障かな?と思ったら」(P6-2)にしたがって、もう一度、本製品の設定などを調べていただき、それでも異常があるときは、次の処置をしてください。

#### 保証期間中は

お買い上げの販売店にお問い合わせください。

保証規定にしたがって修理させていただきますので、保証書を添えてご依頼ください。

#### 保証期間後は

お買い上げの販売店にお問い合わせください。

修理することにより機能を維持できる製品については、ご希望により有料で修理させていただきます。

#### ● 保証書について

保証書は販売店で所定事項(お買い上げ日、販売店名)を記入のうえお渡しいたしますので、記載内容をご確認いただき、大切に保管してください。

#### ● 弊社製品のお問い合わせ先について

お買い上げいただきました弊社製品にご不明な点がございましたら、下記のサポートセンターにお問い合わせください。

##### お問い合わせ先

アイコム株式会社 サポートセンター

0120-156-313(フリーダイヤル)

◆ 携帯電話・PHS・公衆電話からのご利用は、

06-6792-4949(通話料がかかります)

受付(平日 9:00～17:00)

電子メール：support\_center@icom.co.jp

アイコムホームページ：http://www.icom.co.jp/

## 6 ご参考に

### ■ 一般仕様

---

使用温度範囲：-10～+60℃

湿度：25～85%以下(結露状態を除く)

外形寸法：59(W)×95(H)×25.6(D)mm(突起物を除く、BP-271装着時)

重量：約205g(アンテナとBP-271を含む)

電源電圧：7.4V(BP-271使用時)

消費電流：平均送信時：210mA、受信時：300mA、待機時：70mA

(条件：電波環境が良好な状態 ※電波環境によってLTEモジュールの消費電流が変わります。)

### ■ 音声部

---

音声符号形式：G.726

低周波出力：0.4W以上(内部スピーカー 16Ω 10%歪時)  
0.2W以上(外部スピーカー 8Ω 10%歪時)

低周波負荷

インピーダンス：内部スピーカー 16Ω/外部スピーカー 8Ω

### ■ Bluetooth®部

---

周波数範囲：2402～2480MHz

送信出力：4.2mW Packet：DH5、2-DH5、3-DH5

変調方式：GFSK、 $\pi/4$ -DQPSK、8DPSK

対応バージョン：Bluetooth®標準規格 Ver.2.1+EDR準拠

対応プロファイル：HFP、HSP、SPP

※定格・仕様・外観等は、改良のため予告なく変更する場合があります。

## 6 ご参考に

### ■ BC-202 急速充電器(別売品)

---

入力電圧 : DC12～16V ※BC-123S (BC-202付属ACアダプター)使用時  
使用温度範囲 : 0～40℃  
重量 : 約104g (ACアダプターを除く)  
寸法 : 88.00(W)×46.50(H)×72.55(D)mm

### ■ BC-202IP2 急速充電器(別売品)

---

入力電圧 : DC12～16V ※BC-123S (BC-202IP2付属ACアダプター)使用時  
使用温度範囲 : 10～40℃  
重量 : 約105g (ACアダプターを除く)  
寸法 : 88.0(W)×47.5(H)×72.5(D)mm

### ■ BC-211 6連急速充電器(別売品)

---

入力電圧 : DC12～16V ※BC-157S (BC-211付属ACアダプター)使用時  
使用温度範囲 : 10～40℃  
重量 : 約1200g (ACアダプターを除く)  
寸法 : 303.2(W)×78.2(H)×179.7(D)mm (突起物を除く)

### ■ BC-218 Bluetooth®対応急速充電器(別売品)

---

入力電圧 : DC12～16V  
使用温度範囲 : 10～40℃  
重量 : 約140g (ACアダプターを除く)  
寸法 : 87.2(W)×48.7(H)×77(D)mm (突起物を除く)  
対応バージョン : Bluetooth®標準規格 Ver.2.1+EDR準拠  
対応プロファイル : HFP、HSP、A2DP、AVRCP (HFP、HSPのみを保証)

※定格・仕様・外観等は、改良のため予告なく変更する場合があります。



## さくいん

充電時間	5-3	ハンドストラップ	1-2
充電ランプ	5-6, 5-7, 5-8		
受信音声ミュート	3-6		
受信終了通知音	4-2	ふ	
受信通知音	4-2	ファームウェア	1-5, 4-2
受信通知音量	4-2	プレゼンス	3-3
受信通知回数	4-2		
受信通知動作	4-2	へ	
受信通知方式	4-2	ペアリング	5-13
		ペアリングできない	6-3
せ		ペアリングリストの削除	5-22
接続通知	4-2	ペアリングリストの初期化	5-23, 5-24
		別売品	5-2
そ		ベルトクリップ	1-2, 5-8
交互通話	2-3		
送信開始通知音	4-2	ほ	
送信禁止	4-3	ポケットビープ機能	3-10, 4-2
[送信/受信]ランプ	2-2	ポリウム連動機能	1-4, 4-4, 5-9, 5-12, 6-3
側音	4-3		
側音音量	4-3	ま	
		マイクゲイン	4-3
っ		待受画面での呼出	4-3
通信圏外通知音	4-3		
通知音量	4-3	め	
通話できない	6-2	メッセージ	3-2, 3-6
て		り	
電源が入らない	6-2	リセット	4-2
電源を切る	2-3	履歴	2-5, 4-2
電源OFF	2-3, 3-7	[履歴]キー	1-6, 3-3, 4-7
電源を入れる	1-3	履歴の消去	2-6
電池の残量	1-5, 1-7		
電話切断	3-6	れ	
		連続送信	2-2
と			
トークグループ	3-4, 3-5	ろ	
		録音機能	2-3, 3-7, 4-5
の		録音再生	3-6
ノイズキャンセラー	4-3	録音対象	4-5
		録音データ	6-3
は		録音データ消去	3-9, 4-5
バイブレーション機能	2-2	ロック機能	1-7
バックライト機能	2-3, 4-3		
バッテリーパック	1-2	わ	
交換	2-3	ワンタッチ	3-6
寿命	5-4	ワンタッチPTT	4-4
膨らみ	5-4		

高品質がテーマです。

