

ICOM

ご注意と保守について

UHF 無線電話装置

IC-UH38MFT

安全にお使いいただくために、ご使用前に、必ずお読みください。

- ◎ 使用者、および周囲の人への危害や財産への損害を未然に防ぎ、製品を安全に正しくお使いいただくために、守っていただきたい注意事項を示しています。
- ◎ 次の「△危険」「△警告」「△注意」の内容をよく理解してから本文をお読みください。
- ◎ お読みになったあとは、いつでも読める場所へ大切に保管してください。

△危険	これを無視して誤った取り扱いをすると「使用者、および周囲の人が、死亡、または重傷を負う危険が差し迫って生じることが想定される内容」を示しています。
△警告	これを無視して誤った取り扱いをすると「使用者、および周囲の人が、死亡、または重傷を負う可能性が想定される内容」を示しています。
△注意	これを無視して誤った取り扱いをすると「人が傷害を負う可能性が想定される内容、および物的損害のみの発生が想定される内容」を示しています。

■ 無線機本体について

△危険

引火性ガスの発生する場所では、絶対に使用しないでください。引火、火災、爆発の原因になります。

△警告

- ◎ 民間航空機内、空港敷地内、新幹線車両内、これらの関連施設周辺では絶対に使用しないでください。交通の安全や無線局の運用などに支障をきたす原因になります。運用が必要な場合は、使用する区域の管理者から許可が得られるまで電源を入れないでください。
- ◎ 電子機器の近く（特に医療機器のある病院内）では絶対に使用しないでください。電波障害により電子機器が誤動作、故障する原因になりますので、電源を切ってください。
- ◎ 指定以外のバッテリーパックを使用しないでください。火災、感電、故障の原因になります。
- ◎ 製品の分解や改造は、絶対にしないでください。また、ご自分で修理しないでください。火災、感電、故障の原因になります。
- ◎ アンテナを接続しないで送信したり、送信しながらアンテナを接続したりしないでください。感電、故障の原因になります。
- ◎ アンテナやハンドストラップを持って、本製品を振り回したり、投げたりしないでください。本人や他人に当たって、けがや故障、破損の原因になります。
- ◎ 大きな音量でヘッドホンやイヤホンなどを使用しないでください。大きな音を連続して聞くと、耳に障害を与える原因になります。
- ◎ 万一、煙が出ていて、変なにおいがするなどの異常がある場合は、使用しないでください。そのまま使用すると、火災、感電、故障の原因になります。すぐに電源を切り、煙が出なくなるのを確認してからお買い上げの販売店、または弊社サポートセンターにお問い合わせください。

本書では、本製品を安全に正しくお使いいただくために、守っていただきたい注意事項、充電のしかたなど保守について説明しています。

交信に関する基本操作については、別紙の「簡易取扱説明書」をご覧ください。

【免責事項について】

地震・雷・風水害などの天災および当社の責任以外の火災、本製品の違法な使用、お客様または第三者が取扱説明書とは異なる使用方法で本製品を使用することにより生じた損害につきましては、法令上の賠償責任が認められる場合を除き、当社は一切責任を負いませんので、あらかじめご了承ください。本製品を人命救助などの目的とした通信に使い、通信の途絶、電池の消耗、故障や誤動作などにより、人命に関わる事態が生じても、当社は一切その責任を負いませんので、あらかじめご了承ください。

【海水が付着したときは？】

海水が無線機に付着したときは、真水で洗い流してください。このとき、バッテリーパックは、無線機本体から絶対にはずさないでください。洗い流したあとは、水分をふき取り、十分に乾燥させてからご使用ください。



△注意

- ◎ アンテナを折り曲げたり、ねじったりしないでください。変形や破損の原因になることがあります。
- ◎ 針金などの細い棒で、マイクやスピーカーの穴に触れないでください。故障の原因になることがあります。
- ◎ 無線機をぐらついた台の上や傾いたところなど、不安定な場所に置かないでください。落ちたり、倒れたりして火災、けが、故障の原因となることがあります。
- ◎ 直射日光の当たる場所やヒーター、クーラーの吹き出し口など、温度変化の激しい場所に置かないでください。変形、変色、火災、故障の原因になることがあります。
- ◎ 指定以外の別売品を使用しないでください。故障の原因になることがあります。
- ◎ 電気・電子機器の動作に障害を与える場合は、送信しないでください。テレビやラジオなどに受信障害を与えたり、プレーカーなどの機器が誤動作したりする原因になることがあります。
- ◎ -20℃～+60℃以外の環境では使用しないでください。使用温度範囲外でのご使用は、故障の原因になることがあります。
- ◎ 清掃するときは、洗剤や有機溶剤（シンナーやベンジンなど）を絶対に使用しないでください。ケースが変質したり、塗装がはがれたりする原因になることがあります。ふだんは乾いたやわらかい布でふき、汚れのひどいときは、水を含ませたやわらかい布をかたく絞ってふいてください。


■ バッテリーパックについて（別売品）

△危険

- ◎ コンクリートなどのかたい床に落としたり、強い衝撃を与えたり、投げ付けたりしないでください。外観上、ひび割れや破損がない場合でも、内部で破損している場合があります、その状態で使用をつづけると、破裂、発火や火災、発熱や発煙の原因になります。
- ◎ 火やストーブのそば、車内や炎天下など、高温になる場所での使用、充電、放置はしないでください。バッテリーパックの性能や寿命が低下、保護装置が動作して充電できなくなったり、保護装置が破損したりして、破裂、発熱、発火や火災、液もれ、やけどの原因になります。
- ◎ 火の中に投入したり、加熱したりしないでください。バッテリーパック内部のガスに引火して、破裂や火災などの原因になります。
- ◎ 下記の事項を守らないと、破裂、発火や火災、発熱や発煙、液もれ、感電、やけどの原因になります。
 - バッテリーパックの端子にハンダ付けをしないでください。
 - バッテリーパックの端子間を針金などの金属類で接続しないでください。
 - 金属類（針金、ネックレス、鍵など）や導電性のあるものをバッテリーパックの上に放置したり、バッテリーパックといっしょに持ち運んだりしないでください。
 - バッテリーパックは、単体で水や海水につけたり、ぬらしたりしないでください。
 - 弊社指定の充電器での充電、および無線機の使用について厳しい検査をしていますので、弊社指定以外の無線機や充電器、およびそれ以外の用途には使用しないでください。
 - バッテリーパックからもれ出した液が目に入ったときは、こすらないでください。失明のおそれがありますので、すぐにきれいな水で洗い流したあと、ただちに医師の治療を受けてください。
 - バッテリーパックは、分解や改造をしないでください。

■ バッテリーパックについて（別売品）つづき

△注意

- ◎ 下記の事項を守らないと、破裂、発熱、液もれ、サビ、性能や寿命の低下の原因になることがあります。
 - バッテリーパックを満充電にした状態、または完全に使い切った状態で長期間放置しないでください。長期間バッテリーパックを保管する場合は、バッテリー残量が  を表示するまで使用して、無線機から取りはずし、下記の温度範囲で湿気の少ない場所に保管してください。約1ヵ月 : -20～+40℃ 約3ヵ月 : -20～+35℃ 約1年 : -20～+25℃
 - 0℃～40℃*以外の環境で充電しないでください。
★BC-161 #02(卓上急速充電器)使用時
 - -20℃～+60℃以外の環境で使用しないでください。
 - 寒い屋外や冷えた状態で充電しないでください。
 - 無線機を使用しないときは、必ず電源を切ってください。
- ◎ 清掃するときは、洗剤や有機溶剤（シンナーやベンジンなど）を絶対に使用しないでください。ケースが変質したり、塗装がはがれたりする原因になることがあります。乾いたやわらかい布でふいてください。

【バッテリーパックの特性と寿命について】

- ◎ バッテリーパックは、消耗品です。充電できる回数は、300回～500回が目安です。
- ◎ 使用せずに保管しているだけでも、劣化が進行します。
- ◎ 劣化がはじまると、充電が完了しても運用時間が短くなります。
- ◎ 充電が完了しても、運用時間が極端に短くなったときは寿命です。無線機の性能を十分活用するため、長くても5年以内の交換をおすすめします。

△警告

- ◎ 使用中や充電中、または保管中に、いつもより発熱するなど異常と感じたときは、使用を中止してください。使用をつづけると、バッテリーパックの破裂、発熱、液もれ、故障の原因になります。
- ◎ 赤ちゃんや小さなお子さまの手が届かない場所で使用、保管してください。感電やけがの原因になります。
- ◎ 電子レンジや高圧釜などに入れたり、電磁調理器の上に置いたりしないでください。破裂、発火や火災、発熱や発煙の原因になります。
- ◎ 指定の充電時間以上、充電しないでください。指定の充電時間を経過しても充電を完了しないときは、ただちに充電を中止してください。破裂、発火や火災、発熱や発煙の原因になります。
- ◎ 満充電後、すぐに再充電を繰り返さないでください。過充電になり、バッテリーパックの破裂、発熱、液もれの原因になります。
- ◎ バッテリーパックからもれ出した液が皮膚や衣服に付着したときは、放置しないでください。皮膚に障害を与えるおそれがありますので、すぐにきれいな水で洗い流してください。
- ◎ バッテリーパックは、ぬれた状態で、無線機や充電器に装着しないでください。無線機や充電器の電源端子接点部に水や海水が付着して、故障の原因になります。
- ◎ テープを巻きつけたり、加工したりしないでください。バッテリーパック内部からガスが発生することがあり、破裂、発熱、液もれの原因になります。

バッテリーパック(BP-220N/BP-274)を使用の際に、異常と思われたときは、使用しないで買い上げの販売店、または弊社サポートセンターにお問い合わせください。

【バッテリーパックの膨らみについて】

このような環境や条件で使用をつづけると、バッテリーパックの性質や特性により、内部が劣化し膨張することがあります。

- ◎ ひんぱんに充電している
- ◎ 満充電直後でも再充電している
- ◎ 高温な場所で使用・保管している
- ◎ 本書で説明する充電方法と異なる

バッテリーパックが膨張した場合は、劣化に伴う寿命ですので、新しいものと交換してください。

■ 充電器について（別売品）

△危険

- ◎ 下記の事項を守らないと、破裂、発火や火災、発熱、液もれ、感電、けが、故障の原因になります。
 - 充電器(BC-161 #02)には、弊社指定以外のACアダプターを使用しないでください。
 - 弊社指定以外のバッテリーパックを充電しないでください。BP-220N/BP-274専用の充電器です。
 - 分解や改造をしないでください。また、ご自分で修理しないでください。

△警告

- ◎ 下記の事項を守らないと、火災、発熱、感電、けが、故障の原因になります。
 - 赤ちゃんや小さなお子さまの手が届かない場所で使用、保管してください。
 - BC-161 #02(卓上急速充電器)は、5台以上連続して充電しないでください。連続して充電できるのは、最大4台までです。
 - 充電器に水を入れたり、ぬらしたりしないでください。また、水にぬれたときは、使用しないでください。
 - ぬれた手で電源プラグや機器に絶対に触れないでください。
 - 電源ケーブルや接続ケーブルの上に乗ったり、重いものを載せたりしないでください。

安全にお使いいただくために、ご使用前に、必ずお読みください。(つづき)

■ 充電器について(別売品)

△警告

- 下記の事項を守らないと、火災、発熱、感電、けが、故障の原因になります。(つづき)
- 電源ケーブルや接続ケーブルを加工したり、無理に曲げたり、ねじったり、引っ張ったり、加熱したりしないでください。
- 充電器の充電端子接点部に金属類を差し込まないでください。
- 電源ケーブルや接続ケーブルに傷がある、またはACコンセントの差し込みがゆるいときは、使用しないでください。
- 万一、煙が出ている、変なにおいや音がするなどの異常がある場合は、使用しないでください。すぐにACコンセントから電源プラグを抜き、煙が出なくなるのを確認してからお買い上げ販売店、または弊社サポートセンターにお問い合わせください。

△注意

- 下記の事項を守らないと、火災、液もれ、発熱、感電、故障の原因になることがあります。
 - 0℃～40℃以外の環境で充電しないでください。
 - 充電が完了したバッテリーパックを再充電しないでください。
 - 湿気やホコリの多い場所、風通しの悪い場所に置かないでください。
 - 電源ケーブルを抜き差しするときは、電源ケーブルを引っ張らないでください。
 - 充電後や充電しないときは、ACコンセントから電源プラグを抜いてください。
- 直射日光の当たる場所やヒーター、クーラーの吹き出し口など、温度変化の激しい場所には設置しないでください。充電器の火災、故障、変形、変色、またはバッテリーパックの破裂、発熱、液もれの原因になることがあります。
- 清掃するときは、洗剤や有機溶剤(シンナーやベンジンなど)を絶対に使用しないでください。ケースが変質したり、塗装がはがれたりする原因になることがあります。ふだんは乾いたやわらかい布でふき、汚れのひどいときは、水を含ませたやわらかい布をかたく絞ってふいてください。

■ アルカリ電池ケース(BP-221)について(別売品)

△危険

- 下記の事項を守らないと、破裂、発火や火災、発熱、液もれ、感電、やけどの原因になります。
 - BP-221(別売品)は、アルカリ乾電池専用の電池ケースです。アルカリ乾電池以外の電池を入れないでください。
 - 充電しないでください。
 - ハンダ付けしないでください。
 - アルカリ電池ケースの電池端子間をショートさせないでください。
 - 金属類(針金、ネックレス、鍵など)や導電性のあるものとアルカリ電池ケースをいっしょに持ち運んだり、放置したりしないでください。
 - 火やストーブのそば、炎天下など、高温になる場所での使用、または放置をしないでください。
 - 長時間使用しない場合は、液もれのおそれがありますので、アルカリ乾電池を取りはずしてください。また、電池のアルカリ液が目に入ったり、皮膚や衣服に付着したりしたときは、こすったり、触れたりしないでください。失明、皮膚障害のおそれがありますので、すぐにきれいな水で洗い流したあと、ただちに医師の治療を受けてください。
 - 被覆が傷ついたり、はがれたりしたアルカリ乾電池を使用しないでください。

△警告

- 下記の事項を守らないと、破裂、発熱、液もれ、けがの原因になります。
 - テープを巻きつけたり、加工したりしないでください。アルカリ乾電池から、ガスが発生することがあります。
 - 水や海水につけたり、ぬらしたりしないでください。
 - 分解や改造をしないでください。
 - 電池を交換するときは、すべての電池を同時に交換してください。また、種類の異なる電池を混ぜたり、新しい電池と古い電池を混ぜたりして使用しないでください。

電波法上のご注意

- 本製品は、電波法に基づいて、技術基準適合証明(工事設計認証)を受けた製品です。分解や改造をしないでください。
- 免許状に記載されている範囲内で通信してください。
- 他局の通信を妨害することや、通話の内容をほかにもらし、これを窃用することは、かたく禁じられています。
- 免許の有効期間は、免許取得日から数えて5年間です。再免許の申請は、有効期間満了の6ヵ月前から3ヵ月前のあいだに手続きをしてください。
- 使用できるのは、日本国内に限られています。

防塵/防水性能維持の定期点検と保守について

本製品は、IP67を保証(ご購入より2年間)している無線機です。この防水性能を維持するためにも、保証期間経過後は定期点検(年1回)の実施をおすすめします。また、防水保証の延長なども含んだ保守サービス(有料)を準備しております。定期点検や保守サービスの詳細については、お買い上げの販売店、または弊社サポートセンターにお問い合わせください。弊社サポートセンターへのお問い合わせ先については、別紙の「サービス受付窓口一覧」、または弊社ホームページ <http://www.icom.co.jp/> をご覧ください。

登録商標/著作権について

アイコム株式会社、アイコム、Icom Inc.、アイコムロゴは、アイコム株式会社の登録商標です。本書の内容の一部、または全部を無断で複製/転用することは、禁止されています。

アフターサービスについて

本製品の設定などを調べていただき、それでも異常があるときは、次の処置をしてください。

保証期間中は
お買い上げの販売店にお問い合わせください。保証規定にしたがって修理させていただきますので、保証書を添えてご依頼ください。

保証期間後は
お買い上げの販売店にお問い合わせください。修理することにより機能を維持できる製品については、ご希望により有料で修理させていただきます。

● **保証書について**
保証書は販売店で所定事項(お買い上げ日、販売店名)を記入のうえお渡しいたしますので、記載内容をご確認いただき、大切に保管してください。

● **弊社製品のお問い合わせ先について**
お買い上げいただきました弊社製品にご不明な点がございましたら、下記のサポートセンターにお問い合わせください。

お問い合わせ先：アイコム株式会社 サポートセンター
0120-156-313(フリーダイヤル)
◆ 携帯電話・PHS・公衆電話からのご利用は、06-6792-4949(通話料がかかります)
受付(平日 9:00～17:00)
電子メール：support_center@icom.co.jp
アイコムホームページ：http://www.icom.co.jp/

● 弊社製品の故障診断、持ち込み修理などの修理受付窓口は、別紙の「サービス受付窓口一覧」、または弊社ホームページ <http://www.icom.co.jp/> をご覧ください。

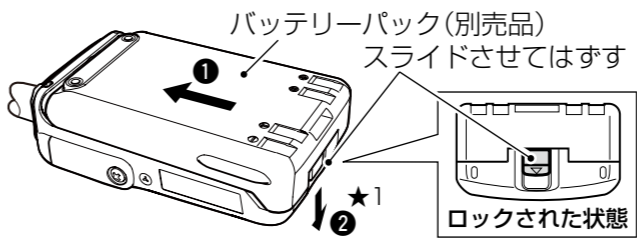
付属品について

- アンテナ ○ ハンドストラップ ○ 保証書
- ご注意と保守について(本書) ○ 簡易取扱説明書

バッテリーパックの取り付け(別売品)

ご購入後、はじめて、ご使用になるときは、必ずバッテリーパックを充電してください。下記のバッテリーパックが使用できます。
○ BP-220N: 2660mAh min.
○ BP-274 : 1800mAh min.

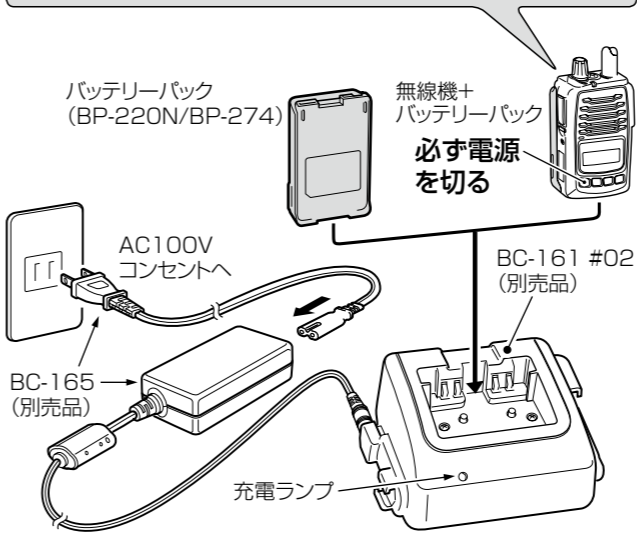
バッテリーパックとの接点部に防水用パッキンを取り付けています。そのため、バッテリーパックを取り付ける際には、**[1]**の方向に、スライドさせて、「カチッ」と音が鳴ってから、さらに**[1]**の方向に押し込んでください。
★1 はずすときは、図の**[2]**の方向に押しながら、バッテリーパックを**[1]**と逆方向に引くとはずれます。



充電のしかた：BC-161 #02(卓上急速充電器) 別売品

充電器として、BC-197、BC-208をご購入の場合は、弊社ホームページに掲載のIC-UH38MFT取扱説明書をご覧ください。

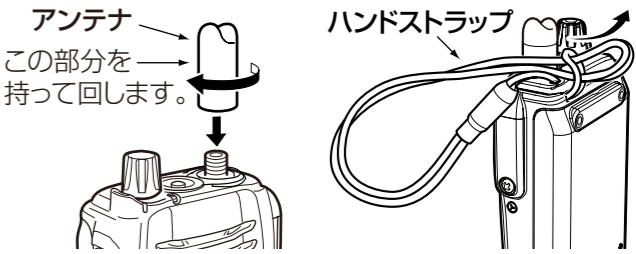
充電中は、必ず無線機の電源を切ってください。
※電源を入れたまま充電すると、正常に充電できないことがあります。



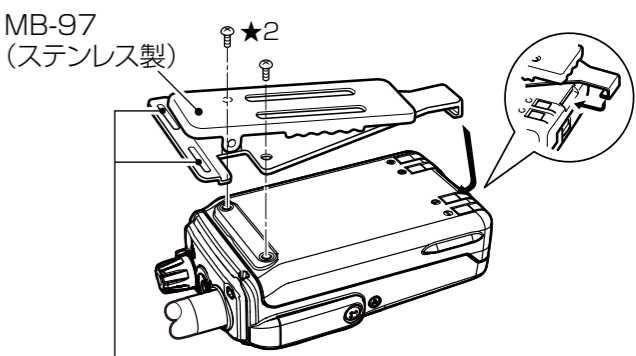
※BC-161 #02の電源には、必ずBC-165を別途ご購入ください。

アイコム株式会社
547-0003 大阪市平野区加美南1-1-32

付属品の取り付けかた



ベルトクリップの取り付け(別売品)



ショルダーストラップ(別売品:MB-57L)を取り付けできます。
★2 故障の原因になりますので、ベルトクリップに付属するネジ以外は絶対に使用しないでください。

充電ランプの色	充電器(BC-161 #02)の状態
橙色	充電中
緑色	充電完了

※BC-161 #02で充電中に充電器のランプが赤色で点滅するときは、無線機の電源が切れていることを確認してください。

バッテリーパック使用時の運用時間と充電時間

名称	BP-220N	BP-274
運用時間 【条件】送信5、受信5、待ち受け90の割合で繰り返し運用	送信 1W機	約24時間
	出力 5W機	約17時間
充電時間 【条件】BC-161 #02(別売品)を使用時		約11時間
		約4時間
		約2時間30分

バッテリーパックの残量表示について

- ☐：十分に容量があります。
- ☐☐：充電する時期です。(短時間の運用は可能)
- ☐☐☐：すぐに使えなくなりますので、充電が必要です。
- ☐☐☐☐：ほとんど容量がなく、表示が点滅し、残量警告音が鳴ります。

アイコム株式会社
547-0003 大阪市平野区加美南1-1-32
A-7170H-1J-① Printed in Japan © 2014-2016 Icom Inc.