





## 2.4GHz帯の電波干渉についてのご注意

2.4GHz帯の無線LANで通信するときは、次のことから注意してください。  
この機器の使用周波数帯では、電子レンジ等の産業・科学・医療用機器のほか工場の製造ライン等で使用されている移動体識別用の構内無線局(免許を必要とする無線局)および特定小電力無線局(免許を必要としない無線局)並びにアマチュア無線局(免許を必要とする無線局)が運用されています。

- この機器を使用する前に、近くで移動体識別用の構内無線局および特定小電力無線局並びにアマチュア無線局が運用されていないことをご確認ください。
- 万一、この機器から移動体識別用の構内無線局に対して有害な電波干渉の事例が発生した場合には、使用場所を変更するか、無線LANのご使用をお控えください。
- その他、この機器から移動体識別用の特定小電力無線局あるいはアマチュア無線局に対して有害な電波干渉の事例が発生した場合など、何かお困りのことが起きたときは、弊社サポートセンター(表面)へお問い合わせください。

## 現品表示記号の意味について

「2.4」 : 2.4GHz帯を使用する無線設備

「DS/OF」 : DS-SS方式/OFDM方式

「4」 : 想定干渉距離が40m以下

「---」 : 全帯域を使用し、かつ移動体識別用の構内無線局および特定小電力無線局並びにアマチュア無線局の帯域を回避可能

**2.4DS/OF4**

## ファームウェアの自動更新について

本製品は、自動的にファームウェアが更新されることがありますので、あらかじめご了承ください。

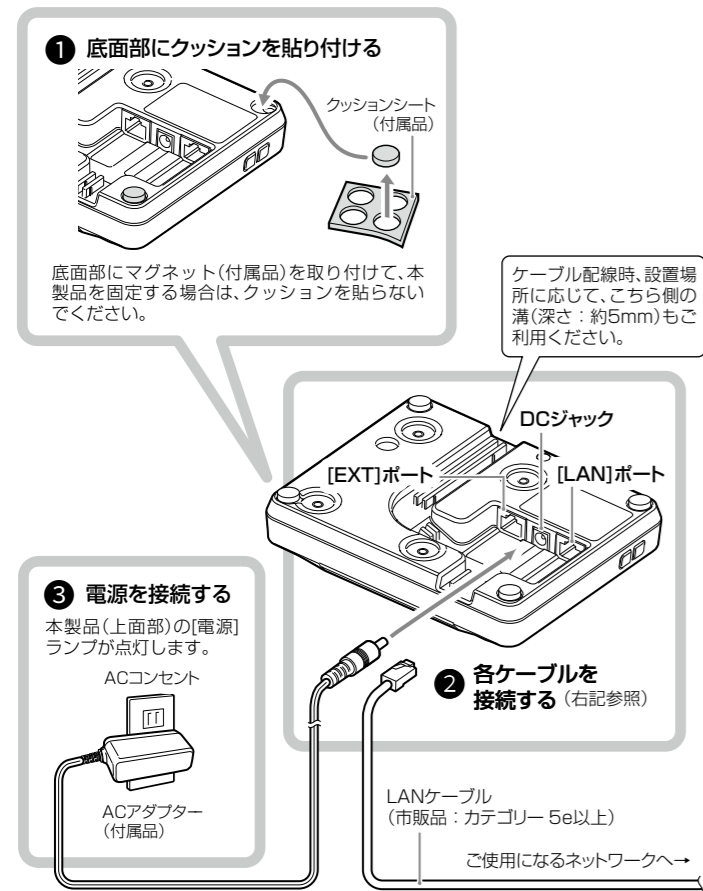
※更新中は、本製品をご利用いただけませんのでご注意ください。

## 付属品

- 壁面取付プレート一式
- クッションシート
- マグネット
- ご利用ガイド
- ACアダプター(ケーブル長 約1.5m)
- USBケーブル(OPC-2394)
- ご使用になる前に(本書)
- 保証書

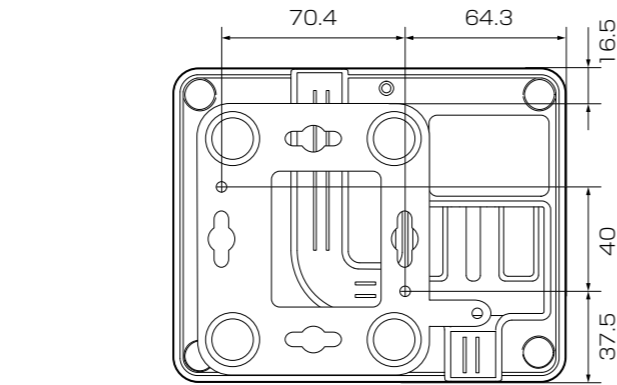
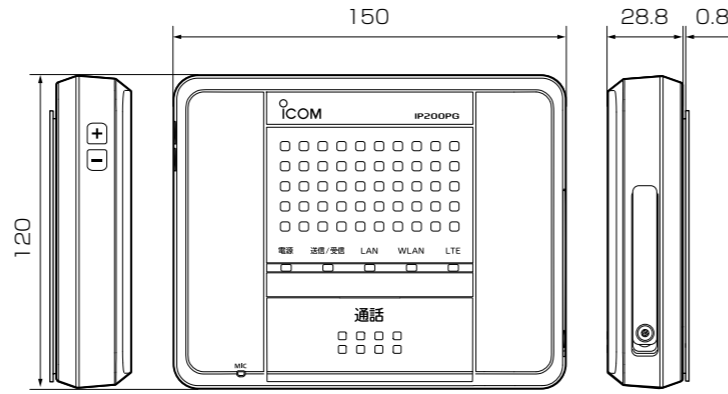
## 接続して電源を入れる

次の手順で接続して、ランプの点灯を確認します。



## 寸法図

壁面プレートの固定場所を決定する際の参考としてください。(単位: mm)

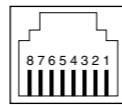


## [LAN]ポート(RJ-45型)

本製品を有線LANでご使用になる場合は、HUBなどのネットワーク機器と、カテゴリ5e以上のLANケーブル(市販品)で接続します。  
※PoEから受電する場合は、SA-5(別売品)、またはIEEE802.3af対応のHUB(市販品)と接続してください。  
※溝の深さ(約5mm)に収まるLANケーブル(スリムブーツタイプ)をご用意ください。  
※初期設定では、本製品のIPアドレスは自動取得に設定されています。  
設定を変更する場合は、付属のUSBケーブルとCS-IP200PG(弊社ホームページからダウンロードできる無償ソフトウェア)をご使用ください。

## [EXT]ポート(RJ-45型)

外部機器を本製品に接続するポートです。  
※1ピン(DC 12V)、8ピン(BUSY)を使用する場合は、2ピン(DET)を「Lレベル」(GNDに接続)にし、外部機器の接続検出状態にする必要があります。設定や動作については、お買い上げの販売店におたずねください。

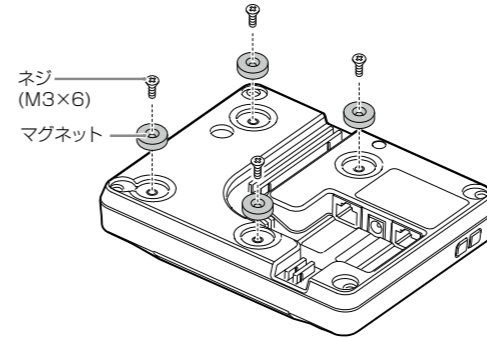


ピン番号	名称	用途	I/O	仕様
1	DC 12V	電源出力	0	12V 50mA以下 (ON/OFF 切替可、初期値 OFF)
2	DET	外部機器接続検出	1	Lowレベル 0.5V以下で検出
3	AFOUT	音声出力	0	ライン出力: -10dBs/10kΩ/不平衡
4	PTT	外部機器制御入力	1	Lowレベル 0.5V以下で検出
5	MICE	マイクGND	-	
6	MIC	音声入力	1	マイク入力: -40dBs±3dB/2kΩ/不平衡 マイク用給電電圧 3.3V ライン入力: -10dBs±3dB/10kΩ/不平衡
7	GND	GND	-	
8	BUSY	外部機器制御出力	0	オープンコレクター出力 DC12V 50mA 以下 (0dBs=0.775Vrms)

## 壁面に固定するには

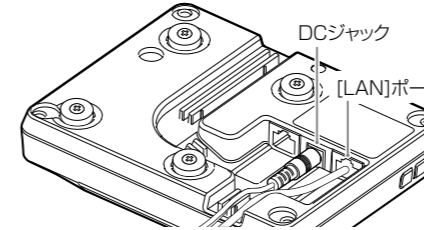
本製品底面に付属のマグネットを取り付けると、スチール製の棚などに固定できます。石膏ボードなどマグネットが吸着しない材質の場合は、付属の壁面プレートを使用して、固定してください。

- ネジ(4本)で、マグネット(4個)を下図の位置に固定します。

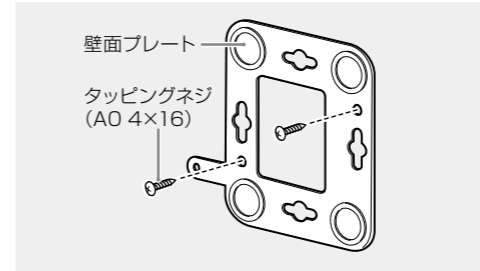


※クッション(4カ所)を貼り付けている場合は、必ずクッションをはずしてからマグネットを取り付けてください。クッションとマグネットを併用すると、吸着力が弱まるため、落下のおそれがあります。

- 本製品に各ケーブルを接続します。

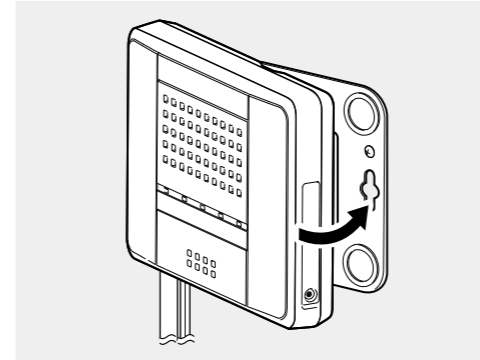


- タッピングネジ(2本)で、壁面プレートを壁面に固定します。



※マグネットが吸着する材質の場合は、壁面プレートは不要です。

- マグネットを取り付けた本製品を壁面プレートに吸着させます。

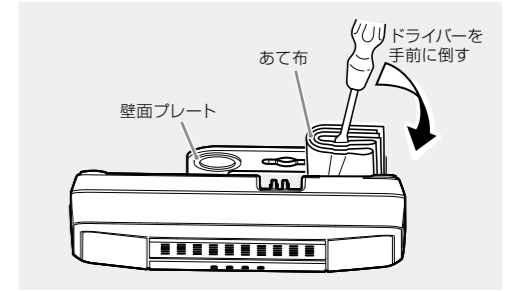


※指を挟まないようにゆっくりと、本製品を壁面に近づけて固定してください。

- 電源を接続します。  
[電源]ランプの点灯を確認してください。

## 壁面から取りはずすときは

あて布をしたドライバーの先端を壁面(例: 壁面プレート使用時)とのすきまに入れて、手前に傾けるようにして取りはずします。



## 定格

### 一般仕様

電源: DC12V±10%[DCプラグ極性: ⊖ ⊕]  
※ACアダプター(付属品)は、AC100V±10%  
※PoEは、IEEE802.3af準拠  
最大12W(付属のACアダプター使用時)  
最大12W(PoE使用時)

使用環境: 温度0~40℃  
湿度90%以下(結露状態を除く)

外形寸法: 約150(W)×120(D)×28.8(H)mm(突起物を除く)  
重量: 約300g(付属品を除く)

適合規格: クラスB情報技術装置(VCCI)

インターフェース: ランプ(電源、送信/受信、LAN、WLAN、LTE)  
キー(音量(+/-)、通話、スイッチ(SIM切替))

### 有線部

ネットワーク部: [LAN]ポート(RJ-45型)×1(Auto MDI/MDI-X)  
IEEE802.3/10BASE-T準拠  
IEEE802.3u/100BASE-TX準拠  
IEEE802.3af規格準拠

EXT部: [EXT]ポート(RJ-45型) (0dBs=0.775Vrms)  
外部電源出力 DC12V 50mA以下  
音声出力 ライン出力: -10dBs/10kΩ/不平衡  
音声入力 マイク入力: -40dBs±3dB/2kΩ/不平衡  
マイク用給電電圧 3.3V  
ライン入力: -10dBs±3dB/10kΩ/不平衡  
※ライン入力とマイク入力は切り替え式

制御出力 オープンコレクター出力: DC12V 50mA以下  
制御入力 0.8V以下で発呼 DC5V 5mA以下

USB部: [USB]ポート(USB microBタイプ(USB2.0/1.1))  
通信速度: ネットワーク部 10/100Mbps(自動切り替え/全二重)

### 無線LAN部

国際規格: IEEE802.11ac準拠、IEEE802.11n準拠  
IEEE802.11a準拠、IEEE802.11g/b準拠  
国内規格: ARIB STD-T71/ARIB STD-T66  
使用周波数範囲: 5180~5700MHz、2412~2472MHz

### LTE部

国内規格: ARIB STD-T104

### 音声部

音声符号形式: G.711u-LAW(64kbps)、G.726-32(32kbps)  
低周波出力: 1.5W出力時、歪率3%以下  
低周波負荷インピーダンス: 4Ω

定格・仕様・外観等は、改良のため予告なく変更する場合があります。