

特定小電力中継装置

FTR-500

取扱説明書

中継機能
27チャンネル

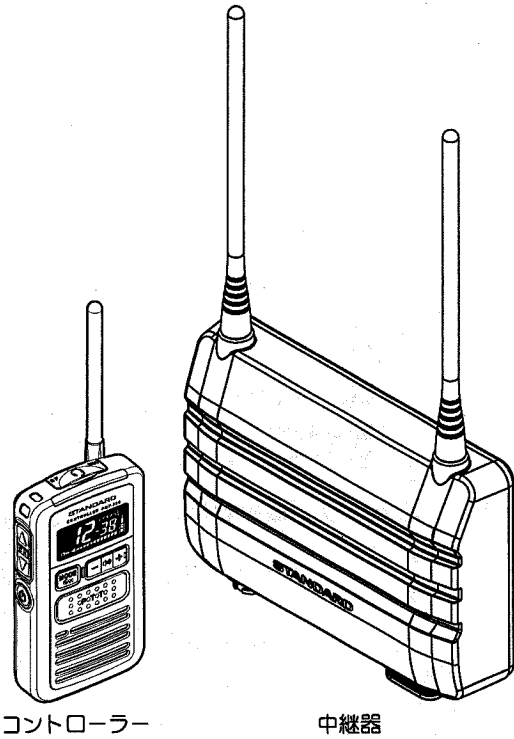
防塵防噴流性能
IP55

屋外用

総務省技術基準適合品

対応機種

FTH-208、FTH-107、FTH-108
FTH-80



コントローラー

中継器

お買い上げいただき、誠にありがとうございます。
正しくお使いいただくために、この「取扱説明書」をよくお読みください。
お読みになった後は、大切に保管してください。

この製品は国内専用モデルです。
海外では使用できません。

パーテックススタンダード LMR 合同会社
〒153-8644 東京都目黒区中目黒 4-8-8



© 2012 Vertex Standard LMR, Inc. All rights reserved.

付属品 (下記の付属品をご確認ください)

- ◎ 電源ケーブル (3m)
- ◎ コントローラー
- ◎ 取付金具セット
 - ・マストホルダー・・・2本
 - ・Uボルトセット・・・2本
 - ・ホルダープレート・・・2本
- ◎ ネジセット
 - ・ナベコネジ HSM5 × 10 SUS
- ◎ 保証書
- ◎ 取扱説明書 (本書)

故障かな? と思ったら...

間違った操作をしていませんか?
修理を依頼される前に、ちょっとお確かめください。

本体側

- ◎ **電源が入らない!**
 - ・電源ケーブルは正しく接続されていますか?
⇒ 本体の電源コネクタへ付属の電源ケーブルを確実に締め付ける。
 - ⇒ アクセサリーコネクタのキャップを外して、中が赤く点灯しているか確認する。

コントローラー側

- ◎ **電源が入らない!**
 - ・電池は正しく取り付けられていますか?
⇒ 電池の極性を確認し入れなおす。
 - ・電池は消耗していませんか?
⇒ 新しい電池に入れ替える。
- ◎ **動作しない!**
 - ・コントローラーのディスプレイが“cc ch”の表示になっていませんか?
⇒ 本体の電源を入れ直して再度本体の設定内容をコントローラーにコピーする。

正常に動かないとき (オールリセット)

ボタンを押しても反応しないときや、『故障かな? と思ったら...』の項目に従って点検しても正常に動作しないときは、次の操作を行ってください。

注意 リセットを行うと、設定した内容はすべて消され、工場出荷時の“初期値”に戻ります。

- ① コントローラーの電源ボタンを長押し (約 2 秒) して、電源を切る
- ② コントローラーの **MODE (On) ボタン**、**▲ボタン**、**▼ボタン**を同時に押しながら、電源ボタンを長押し (約 1 秒) して、電源を入れる
コントローラーのディスプレイに“ccrt”が表示されます。
- ③ 電源が接続されている電源ケーブルを中継器本体に接続すると、数秒後にオールリセットされます。
コントローラーID番号はリセットされません。

お客様へ

- **中継器の防水性能について**
電源コネクタを取り付けアクセサリ端子の防水キャップをしっかりと取り付けた状態で、IP55の防塵防噴流形の防塵/防水性を確保しています。
防塵形とは有害な影響が発生するほどの粉塵が中に入らない。防噴流形とはあらゆる方向からの噴流水による有害な影響がないことをあらわしています。
この防塵防水性能を未永く確保していただくために、下記項目をご確認ください。
◎ 下記の中に浸さないでください
海水・プール・温泉の中・石けんや洗剤、入浴剤の入った水・アルコールや薬品。
◎ 下記の場所での設置はさけてください
引火ガスの発生する場所や湿気の多い場所。
◎ お手入れの仕方
海水・砂・泥などが付着した場合は、真水でやや弱めの水流で洗い流し、すぐに乾いた布でふき取ってください。
◎ オーバーホールのお奨め
お買い上げから1年経過した後、オーバーホールを行って1年経過した後、またはキズ、劣化等が確認されたときはオーバーホールをお奨めます。なお、オーバーホール代金は有償となりますのであらかじめご承知ください。
メンテナンスにつきましては、お買い上げいただきました販売店または八重洲無線株式会社国内営業部にご相談ください (下記参照)。
- **コントローラーについて**
コントローラーは防水ではありません。
屋外で使用するときは濡らさないよう注意してご使用ください。
- **アフターサービス**
◎ **保証期間はお買い上げの日より1年間です**
本製品には保証書が添付されています。お買い上げいただいた日から1年以内に取扱説明書に従った正常な使用状態で故障した場合には、無料で修理をお引き受けします。
◎ **保証書は大切に保管してください**
保証書を紛失しますと、保証期間中に発生した故障でも保証期間が経過したものととして有償扱いになる場合がありますのでご了承ください。
また、販売年月日・販売店名等の必要事項が記入してない保証書も無効扱いにさせていただきますので、お買い上げいただきました販売店名・お買い上げ年月日等が正しく記入されていることをご確認のうえ、大切に保管してください。

正常なご使用状態で万一故障した場合は、お手数ですがご購入いただいた販売店または、下記までご相談ください。

八重洲無線株式会社 国内営業部
〒140-0002 東京都品川区東品川 2-5-8 天王洲パークサイドビル
電話: 03-6711-4055

定格 (性能向上のため予告なく変更することがあります)

本体側

送受信周波数: 半複信 / 中継 (12ch ~ 29ch):	440.0250MHz ~ 440.2375MHz (受信)
(12.5kHzステップ)	421.5750MHz ~ 421.7875MHz (送信)
半複信 / 中継 (i0ch ~ i8ch):	440.2625MHz ~ 440.3625MHz (受信)
	421.8125MHz ~ 421.9125MHz (送信)
単信 (01ch ~ 11ch):	422.0500MHz ~ 422.1750MHz (受信)
単信 (1ch ~ 9ch):	422.2000MHz ~ 422.3000MHz (受信)
制御 ch	422.1875MHz

電波型式: F3E, F2D
通信方式: 半複信 / 単信
送信出力: 10mW 以下 / 1mW 以下 (電波法施行規則第6条適合)
受信感度: -5dBμV 以下 (@ 12dB SINAD)
動作温度範囲: -30°C ~ +60°C
定格電圧: DC 13.8V ± 10% ~ DC 26.4V ± 10%
本体寸法: 幅 150 × 高さ 100 × 奥行き 34mm (突起部を含まず)
本体重量: 約 300g

コントローラー側

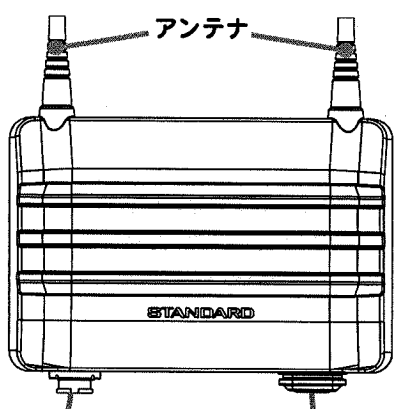
送受信周波数: 1ch ~ 9ch:	422.2000MHz ~ 422.3000MHz
(12.5kHzステップ) 01ch ~ 11ch:	422.0500MHz ~ 422.1750MHz
12ch ~ 29ch:	440.0250MHz ~ 440.2500MHz (送信)
	421.5750MHz ~ 421.8000MHz (受信)
i0ch ~ i8ch:	440.2625MHz ~ 440.3625MHz (送信)
	421.8125MHz ~ 421.9125MHz (受信)
制御 ch:	422.1875MHz

電波型式: F3E, F2D
通信方式: 半複信 / 単信
送信出力: 10mW 以下 / 1mW 以下 (電波法施行規則第6条適合)
受信感度: -5dBμV 以下 (@ 12dB SINAD)
動作温度範囲: 0°C ~ +40°C
定格電圧: DC 3.0V
本体寸法: 幅 155 × 高さ 100 × 奥行き 26mm (アンテナおよび突起部を含まず)
本体重量: 約 110g (アルカリ単三乾電池を含まず)

この定格は性能向上のため予告なく変更することがあります。
RoHS 指令対応

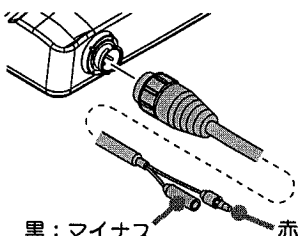
各部のなまえ

中継器



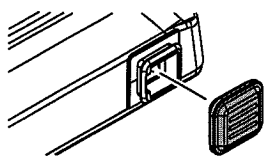
電源コネクター

付属の電源ケーブルのプラグを押し込みプラグのリングをよく締め付けて接続します。ケーブルのギボシ端子側に +13.8V ~ +26.4V の電源を接続します。ケーブルの長さが足りない場合は、市販のケーブルを利用してください。



アクセサリ用キャップ

キャップを外して電源を入れると、中が赤く点灯し通電しているか確認することができます。確認後かならずキャップを取り付けてください。



注意 キャップを外したままにしておくと防水効果が損なわれ、故障の原因にもなります。

設置のしかた

- 注意**
- ・使用範囲のほぼ中間距離に設置してください。
 - ・できるだけ見通しの良い場所の取り付けてください。
 - ・なるべく金属性の物から離し、蛍光灯や電子レンジなどの家電製品やコンピューター機器などノイズが発生する恐れがある機器の近くに設置しないようにしてください。正しく動作しない場合があります。

マストに設置する

- ① 中継器の背面に2つのホルダープレートが付属のネジ（ナベコネジ HSM5×10SUS）で取り付ける（図1参照）
- ② マストにUボルトとマストホルダー・挟み込みホルダープレートにUボルトを通してナットで固定します（図2参照）
- ③ ②と同様、もう一つのUボルトを固定して終了です

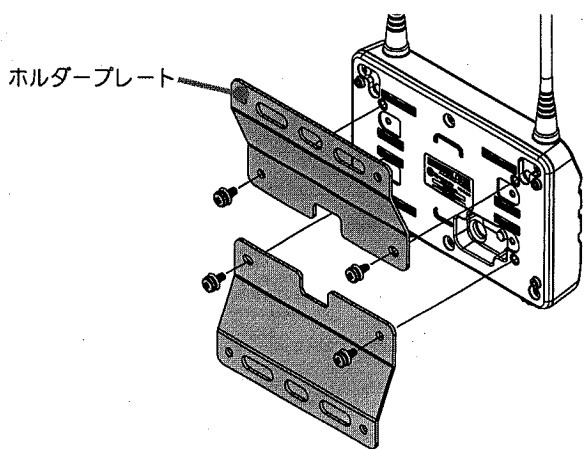


図1

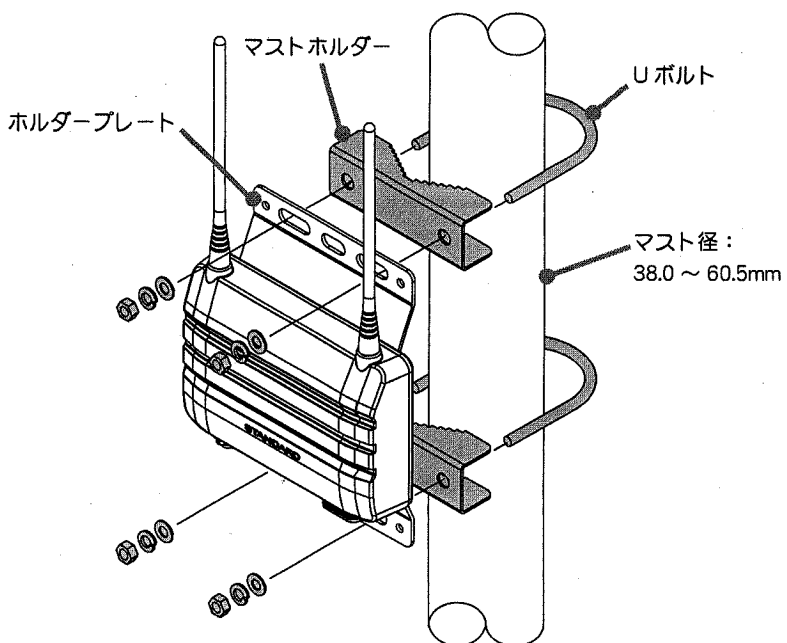


図2

コントローラー

コントローラーは、中継器本体にチャンネルや各種機能のデータを設定し転送するものです。

アンテナ（回転式）
設定データの転送を行う際は、アンテナを立ててください。

SP/MIC ジャック
注意 工場調整用ジャックです。故障の原因になりますので、何も接続しないでください。

LED インジケータ
データ送信中：赤色で点灯
データ受信時：青色で点灯

LED インジケータ
データ送信中：赤色で点灯
データ受信時：青色で点灯

LED インジケータ
データ送信中：赤色で点灯
データ受信時：青色で点灯

LED インジケータ
データ送信中：赤色で点灯
データ受信時：青色で点灯

LED インジケータ
データ送信中：赤色で点灯
データ受信時：青色で点灯

ディスプレイ
チャンネル番号表示
ロック表示
プライバシー機能
音量レベル表示* (工場調整用)
電池残量表示
グループ番号表示

音量調節ボタン
注意 工場調整用のため、キーを押すと音量レベル表示は変化しますが、コントローラーの動作には影響ありません。また、中継器へのデータ転送は行われません。

PTT（転送）ボタン
チャンネルや各種機能の設定データを中継器本体に転送します。

スピーカー（BEEP音のみ）

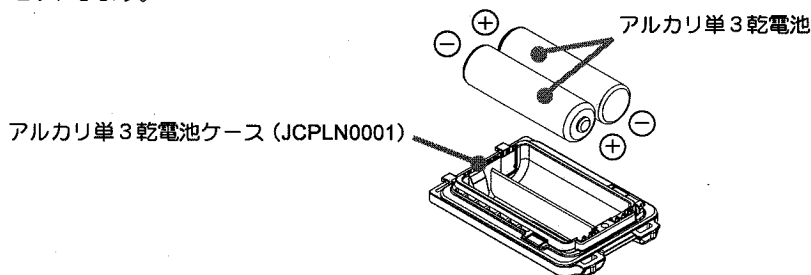
電池ケースロックレバー（底面）

電源ボタン
長押し（約1秒）すると電源 ON、再度長押し（約1秒）すると電源 OFF になります。

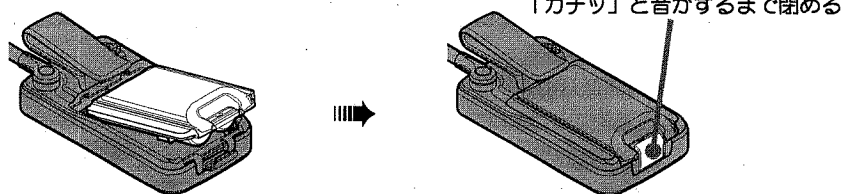
MODE (On) ボタン
通話モードを切り替えることができます。また、長押し（約1秒）すると、「ピピッ」と鳴ってキーロック、再度長押し（約1秒）すると「ププッ」と鳴って、キーロックを解除します。

コントローラー用アルカリ単3乾電池ケースの取り付け

- ① アルカリ単3乾電池2本を、極性（プラス、マイナス）を間違えないように、アルカリ単3乾電池ケースにセットします。



- ② アルカリ単3乾電池ケースを、コントローラーに取り付けます。
- ③ 底面のロックを、確実に閉めます。



- 注意**
- 長時間使用しない場合は、アルカリ単3乾電池を取り外しておいてください。
 - アルカリ単3乾電池以外は使用しないでください。
 - 端子をショートしないでください。
 - ケースの破損、変形、キズおよびパッキンの劣化等が生じた場合は使用しないでください。

使用時間の目安

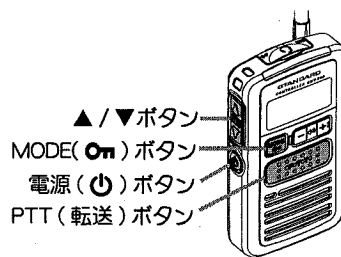
電池残量はアイコン表示で知らせます。

- ☺ ⇒ 十分使えます。
- ☹ ⇒ 少なくなりました。
- ☹ ⇒ 残りわずかです。
- ☹ ⇒ すぐにアルカリ乾電池を交換してください。

ID 番号を設定する

ID 番号 (dd) が増設器や近隣同機種と重複すると、意図しない設定変更がされてしまう原因となります。お買い上げ後の設定とあわせて ID 番号 (dd) を変更してから運用してください。

- ① コントローラーの電源 (On) ボタンを長押し（約1秒）して電源を入れる
ディスプレイに "cc ch" が表示される
- ② 中継器に電源ケーブルを接続して電源を入れる
- ③ 約4秒で、中継器のデータがコントローラーに転送される
転送後、ディスプレイに現在のチャンネルを表示する
- ④ コントローラーの電源 (Off) ボタンを長押し（約1秒）して電源を切る
- ⑤ MODE (On) ボタンを押しながらコントローラーの電源 (On) ボタンを長押し（約1秒）して電源を入れる
- ⑥ MODE (On) ボタンを14回押して "dd" メニューを選択する
- ⑦ ▼ボタンまたは▲ボタンを押して任意の ID 番号を選択する
- ⑧ PTT (転送) ボタンを押す
ディスプレイに "cc sd" が表示される
- ⑨ 中継器の電源を切り、再度電源を入るとコントローラーで設定したデータが中継器に転送され終了する
転送後、ディスプレイに現在のチャンネルが表示される

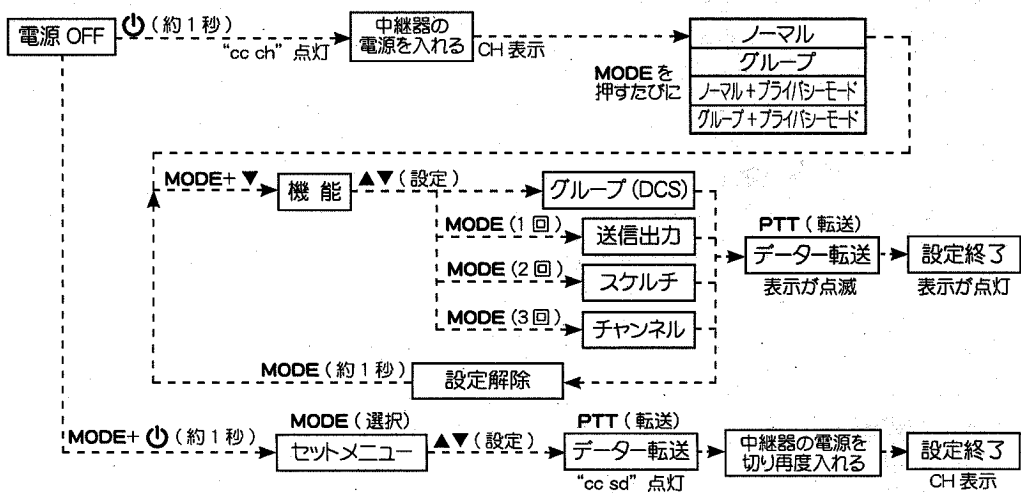


中継機能の設定と交信方法

中継器を介して、子機同士の通信エリアを拡張することができます。中継器の電波が届く範囲が通話エリアになりますので、見通しの良い高い場所へ設置してください。

- アドバイス** ・各設定を行う前にコントローラーのIDを設定してください（2/4ページ「コントローラーIDを設定する」を参照）。
- ・子機と中継器のチャンネル/グループは同一番号に設定してください。

各設定のキー操作



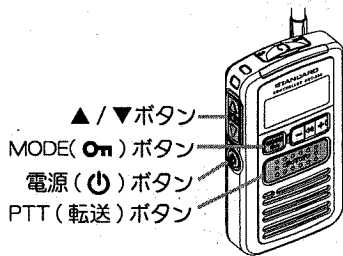
注意

- ・複数の中継器を使用される場合は、各中継器ごとに違うID番号を設定してください。設定方法は、セットメニューの「コントローラーID番号の設定」で行います。
- ・複数のコントローラーを動作させると誤接続の原因になるため、必要時以外はコントローラーの電源を切ってください。

- ◎ 本体の電源を入れて直後の動作時間について
コントローラーの電源を入れず中継器のみ電源を入れたときは、10秒経過後に中継器は使用可能になります。電源を入れた直後は動作しませんが故障ではありません。中継器の電源を切り、コントローラーの電源を入れ、次に中継器の電源を次入れると10秒以内に使用可能となります。
- ◎ 単信チャンネルについて
単信チャンネルの設定は出来ますが中継器として機能しないため、必ず中継チャンネルで使用してください。
- ◎ コントローラーのオートパワーオフについて
キー操作が行われなくなったときから15分経つと自動的に電源が切れます（1分前にアラーム音で警告します）。再度使用するときは電源を入れ直してください。

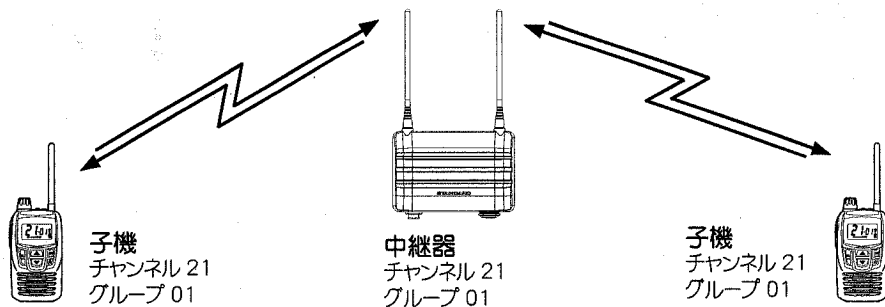
チャンネルを設定する

- ① コントローラーの電源(ON)ボタンを長押し(約1秒)して電源を入れる
ディスプレイに「cc ch」が表示される
- ② 中継器に電源ケーブルを接続して電源を入れる
- ③ 約4秒で、中継器のデータがコントローラーに転送される
転送後、ディスプレイに現在のチャンネルを表示する
- ④ ▼ボタンまたは▲ボタンを押して設定したいチャンネルに合わせる
- ⑤ PTT(転送)ボタンを押すと送信ランプ赤色に一瞬点灯して中継器に設定データが転送される
中継器に設定データ転送されると、ディスプレイの表示が点滅から点灯に変わる



通話のしかた

- ① 子機のPTTボタンを押し続ける
- ② 子機のLEDインジケータ(データ送信ランプ)が赤色に点灯したら、マイクに向かって話す
中継器を介して相手局と通話することができる
- ③ 話し終わったら子機のPTTボタンを離す



各機能の説明(その1)

通話モードの説明

通話の中継を行うモード(通話モード)として、次の3通りの方法があります。状況に応じて使い分けしてください。

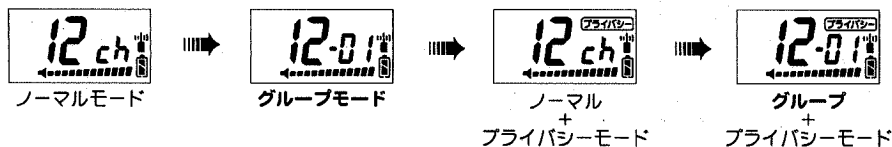
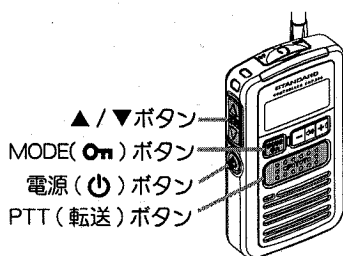
- ノーマルモード ⇒ チャンネル番号が一致した信号のみ中継する
- グループモード ⇒ チャンネル番号とグループ番号が一致した信号のみ中継する
- プライバシーモード ⇒ 中継時、他の人に通話を聞かれたくないとき
子機のプライバシー機能(または秘話機能)をONにする必要があります。

グループモードの設定

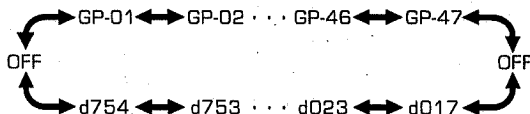
同じグループに設定した子機のみ中継します。子機と同じグループ番号に切り替えてください。

アドバイス 47通りのグループモードに対応されています。

- ① コントローラーの電源(ON)ボタンを長押し(約1秒)して電源を入れる
ディスプレイに「cc ch」が表示される
- ② 中継器に電源ケーブルを接続して電源を入れる
- ③ 約4秒で、中継器のデータがコントローラーに転送される
転送後、ディスプレイに現在のチャンネルを表示する
- ④ MODE(On)ボタンを数回押して、グループモード設定する
初期値：ノーマルモード



- ⑤ MODE(On)ボタンを押しながら1秒以内に▼ボタンを押すと表示が点滅を始める
- ⑥ ▲ボタンまたは▼ボタンを押して子機と同じ番号に設定する
 - ・GP-01 ~ GP-47 (47通り) から選択する
 - ・設定を解除したいときはMODE(On)ボタンを長押し(約1秒)する



注意 38通りのグループモード対応の子機を使用する場合は、GP-39 ~ GP-47に設定すると通話できません。

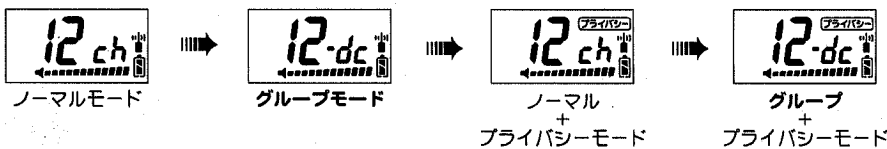
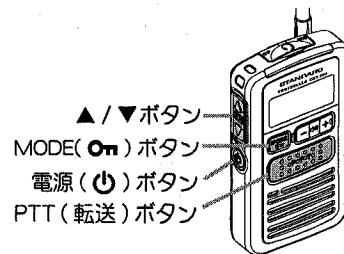
- ⑦ PTT(転送)ボタンを押すと送信ランプが一瞬点灯して中継器に設定データが転送される
中継器に設定データ転送されると、ディスプレイの表示が点滅から点灯に変わる

DCSコードの設定

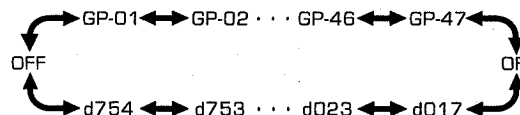
同じDCSコードに設定した子機のみ中継します。子機と同じDCSコードに切り替えてください。

アドバイス グループモードを使用時にグループコードが不足したときは、DCSコードを使用することによりグループを増やすことができます。

- ① コントローラーの電源(ON)ボタンを長押し(約1秒)して電源を入れる
ディスプレイに「cc ch」が表示される
- ② 中継器に電源ケーブルを接続して電源を入れる
- ③ 約4秒で、中継器のデータがコントローラーに転送される
転送後、ディスプレイに現在のチャンネルを表示する
- ④ MODE(On)ボタンを数回押して、グループモードを設定する
初期値：ノーマルモード



- ⑤ MODE(On)ボタンを押しながら1秒以内に▼ボタンを押すと表示が点滅を始める
- ⑥ ▲ボタンまたは▼ボタンを押して子機と同じ番号に設定する
 - ・d754 ~ d017 (108通り) から選択する
 - ・設定を解除したいときはMODE(On)ボタンを長押し(約1秒)する

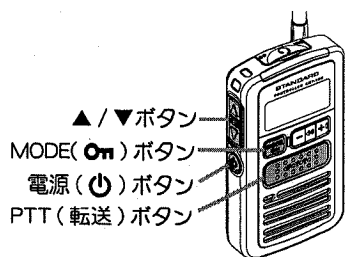


- ⑦ PTT(転送)ボタンを押すと送信ランプが一瞬点灯して中継器に設定データが転送される
中継器に設定データ転送されると、ディスプレイの表示が点滅から点灯に変わる

注意 当社以外のトランシーバーと組み合わせた使用は保証外になります。対応している当社の製品でも一部機能が動作しない場合があります。

送信出力を設定する

- ① コントローラーの電源(⏻)ボタンを長押し(約1秒)して電源を入れる
ディスプレイに“cc ch”が表示される
- ② 中継器に電源ケーブルを接続して電源を入れる
- ③ 約4秒で、中継器のデータがコントローラーに転送される
転送後、ディスプレイに現在のチャンネルを表示する
- ④ MODE (On) ボタンを押しながら1秒以内に▼ボタンを押すと表示が点滅を始める
- ⑤ MODE (On) ボタンを1回押すと“dP”点滅画面になる
- ⑥ ▼ボタンまたは▲ボタンを押して設定したい出力に合わせる
10mW ←→ 1mW

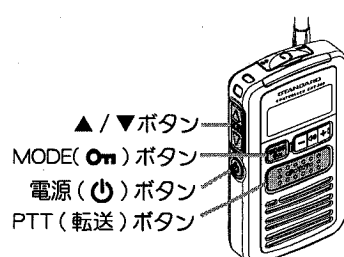


- ⑦ PTT (転送) ボタンを押すと送信ランプが一瞬点灯して中継器に設定データが転送される
中継器に設定データ転送されると、ディスプレイの表示が点滅から点灯に変わる

アドバイス 送信出力はセットメニューから設定することもできます。

スケルチ感度を設定する

- ① コントローラーの電源(⏻)ボタンを長押し(約1秒)して電源を入れる
ディスプレイに“cc ch”が表示される
- ② 中継器に電源ケーブルを接続して電源を入れる
- ③ 約4秒で、中継器のデータがコントローラーに転送される
転送後、ディスプレイに現在のチャンネルを表示する
- ④ MODE (On) ボタンを押しながら1秒以内に▼ボタンを押すと表示が点滅を始める
- ⑤ MODE (On) ボタンを2回押すと“Sq”点滅画面になる
- ⑥ ▼ボタンまたは▲ボタンを押して設定したいスケルチ感度に合わせる
スケルチが浅い ←→ 2 ←→ 3 ←→ 4 ←→ スケルチが深い



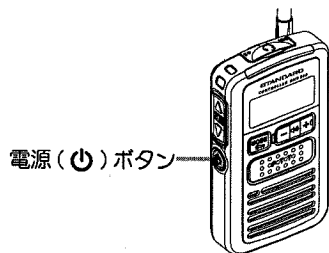
- ⑦ PTT (転送) ボタンを押すと送信ランプが一瞬点灯して中継器に設定データが転送される
中継器に設定データ転送されると、ディスプレイの表示が点滅から点灯に変わる

アドバイス スケルチ感度はセットメニューから設定することもできます。

データ通信の復帰方法

PTT (転送) ボタンを何度か押してもコントローラーの表示が点滅したままの場合は、下記の手順で操作すると復帰します。

- ① コントローラーの電源(⏻)ボタンを長押し(約1秒)して電源を切る
- ② 中継器の電源ケーブルを外して電源を切る
- ③ コントローラーの電源(⏻)ボタンを長押し(約1秒)して電源を入れる
ディスプレイに“cc ch”が表示される
- ④ 中継器の電源ケーブルを接続して電源を入れる
約4秒で、中継器のデータをコントローラーに転送される



注意 誤動作や電氣的雑音を受けたときに設定データを消失する場合があります。また故障や修理の際にも消失する場合がありますので、中継器に設定したチャンネル番号/グループ番号とID番号は、メモ等に控える事をお奨めします。

中継器へ転送できないとき

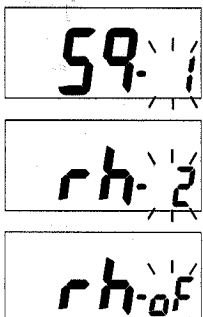
PTT (転送) ボタンを押して、中継器に設定データが転送されると“ピピッ”と音がしてディスプレイの点滅が点灯に戻りますが、周囲のノイズ等の影響で転送できないときは“ポポッ”とエラー音を発しディスプレイの点滅は続きます。そのときはしばらくしてから再度 PTT (転送) ボタンを押して設定データを送出してください。

セットメニューによる機能設定一覧

本機には15種類のセットメニューがあります。各メニューの設定を変更するときは次の手順で行います。

注意 bS, bt, LE, LP, Et, Er, Sb の7種類は、設定変更を行わず初期値の状態で使用してください。

- ① コントローラーの電源(⏻)ボタンを長押し(約1秒)して電源を入れる
ディスプレイに“cc ch”が表示される
- ② 中継器に電源ケーブルを接続して電源を入れる
- ③ 約4秒で、中継器のデータがコントローラーに転送される
転送後、ディスプレイに現在のチャンネルを表示する
- ④ 電源(⏻)ボタンを長押し(約1秒)して、電源を切る
- ⑤ 中継器の電源ケーブルを外して電源を切る
- ⑥ MODE (On) ボタンを押しながら電源ボタンを長押し(約1秒)して電源を入れる
- ⑦ MODE (On) ボタンを押すたびにセットメニューが切り替わり、設定したいメニューを選択する
- ⑧ ▲ボタンまたは▼ボタンを押して、点滅している設定項目を選択する
- ⑨ PTT (転送) ボタンを押す
ディスプレイに“cc Sd”が表示される
- ⑩ 中継器の電源を切り、再度電源を入れるとコントローラーで設定したメニューモードのデータが中継器に転送され設定が終了する
転送後、ディスプレイに現在のチャンネルを表示する



アドバイス 続けて他のメニューを設定したい場合は、再度⑦⑧の操作を繰り返して必要な設定を行った後、⑨⑩の操作を行ってください。

ディスプレイ表示	機能説明	選択項目	初期値
59	スケルチレベルの設定 ノイズ(雑音)による誤動作が多い環境で使用する場合、設定値を大きくすることにより、誤動作を減らすことができます。ただし、設定値を大きくすると、弱い信号を中継できなくなる場合があります。	1/2/3/4	1
dP	送信出力の設定 中継 12~29チャンネル(チャンネル表示“ch”を47に設定しているときは21~38チャンネル)にあわせてときの送信出力(アンテナから出力される電波の強さ)を切替えることができます。その他のチャンネルでは、設定を変えても10mW(10)で動作します。 1: 送信出力が1mWに設定され、中継機能使用時に3分以上の連続通話が可能になる 10: 送信出力が10mWに設定され、連続して通話できる時間は3分以内になる 子機の送信出力の切替も同じ設定にすること	10/1	10

ディスプレイ表示	機能説明	選択項目	初期値
rh	リピートホールドタイムの設定 子機からの信号が弱く途切れてしまっても、通話を維持する時間(秒)を設定することができます。 0秒(設定値“of”)~7秒(設定値“7”)の間で設定できます。	OFF(of)~7	2
bS	この機能は対応していないため、設定を変更しないでください。	-	1
bt	この機能は対応していないため、設定を変更しないでください。	-	ON
ch	チャンネル表示の切替えの設定 “st”に設定した場合、1~9, 01~11, 中継10~18, 中継12~29とチャンネルが表示されます。 “47”に設定した場合、01~47に連続でチャンネルが表示されます。	47/st	st
LE	この機能は対応していないため、設定を変更しないでください。	-	OFF
LP	この機能は対応していないため、設定を変更しないでください。	-	2
RP	オートパワーオフ機能のON/OFF ONにすると、あらかじめ設定した時間何も操作を行わないと電源の切り忘れとみなし、自動的に電源が切れます。	ON(on) / OFF(of)	OFF
RE	オートパワーオフ時間の設定 オートパワーオフ機能で、電源が切れるまでの時間を1/2/4/8時間から選択することができます。	1/2/4/8	2
Et	この機能は対応していないため、設定を変更しないでください。	-	10
Er	この機能は対応していないため、設定を変更しないでください。	-	10
Sb	この機能は対応していないため、設定を変更しないでください。	-	OFF
Pd	PTT デレイ機能の ON/OFF (グループモード時のみ) 通話が終わり、待ち受け状態になると聞こえる「ザーツ」という耳障りなノイズ音をカットして受信します(子機側のトランシーバーも PTT デレイ機能を ON にしてください)。	ON(on) / OFF(of)	ON
dd	ID 番号の設定 中継器が複数ある場合は、各コントローラーを通じて中継器ごとに ID 番号を設定し、ID が一致した中継器を操作することができます。dd=0には設定しないでください。	0~99	1