

ご注意：

本書は取り扱い説明書から注意文など、製品の操作方法について直接関係のない部分や余白などを削除、修正したものです。操作方法が分からなくなったが説明書が手許にないとか、製品に興味があるが操作方法はどのようになっているのか先に知りたい、といった場合にお使い頂く事を念頭に編集しており、正しくお使い頂くためには必ず製品に同梱されている説明書をお読み下さい。又、本書が完全な説明書では無いことに対するクレームは一切お受け致しませんので、予め御理解ください。

尚、正式な説明書は無線機販売店でご購入いただけます。詳しくは下記の弊社ウェブサイトをご参照ください。

<http://www.alinco.co.jp/denshi/14.html>

特定小電力レピーター
(総務省技術基準適合品)

DJ-P11R




取扱説明書

アルインコのレピーターをお買い上げいただきましてありがとうございます。本機の機能を十分に発揮させ、効果的にご使用いただくため、この取扱説明書をご使用前に最後までお読み下さい。
この取扱説明書は大切に保管して下さい。ご使用中の不明な点や不具合が生じた時、お役に立ちます。

安全上のご注意

製品を安全にご使用いただくため、「安全上のご注意」をご使用前にお読み下さい。

この取扱説明書では、製品を安全に正しくお使いいただき、あなたや他の人々への危害や財産への損害を未然に防止するためにいろいろな絵表示をしています。その表示と意味は次のようになっています。内容をよく理解してから本文をお読み下さい。

表示	表示の意味
 危険	この表示を無視して、誤った取扱いをすると人が死亡または重傷を負う危険が差し迫って生じることが予想される内容を示しています。
 警告	この表示を無視して、誤った取扱いをすると人が死亡または重傷を負う可能性が想定される内容を示しています。
 注意	この表示を無視して、誤った取扱いをすると人が傷害を負う可能性が想定される内容および物的損害のみの発生が想定される内容を示しています。

本機に貼ってある証明ラベルや製造番号ラベルをはがしたり、内部ビスなどを取り外し改造を行った状態で運用する事は、法律で禁止されており法令により罰せられる事があります。

本製品の故障、誤動作、不具合、あるいは停電等の外部要因にて通信等の機会を失ったために生じる損害等、純粋経済損害につきましては、当社は一切その責任を負いかねますので、あらかじめご了承下さい。

目次

安全上のご注意	1
使用前のご注意	7
目次	8
1. お使いになる前に	9
付属品	9
各部の名称	10
各部のはたらき	12
設定スイッチ	14
スイッチの設定	17
2. 設置方法	21
壁面に取り付ける場合	21
卓上に置く場合	22
設定ラベルの貼り付け	22
アンテナの立て方について	23
レピーター設置場所の上手な見つけ方	23
3. 単独での使用	24
運用	25
4. 連結接続	26
連結接続とは	26
接続に使用するケーブル	26
ケーブルの接続	27
連結接続時の設置間隔	27
チャンネル設定	28
運用	29
5. 付録	31
ビジネスチャンネル	31
レジャーチャンネル	32
故障?とお考えになる前に	33
定格	34

1

お使いになる前に

本製品をお使いになる前にお読み下さい。

付属品

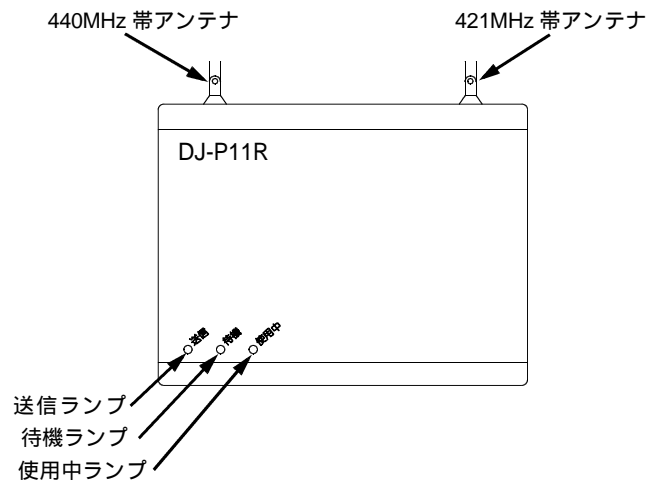
開梱時に、付属品をご確認下さい。

本体 DJ-P11R	1 台
電源アダプタ EDC130	1 台
ゴム足	4 個
木ねじ	2 個
設定ラベル	1 枚
コネクタカバー（本体に取付済み）	3 個
保証書	1 部
取扱説明書（本書）	1 部

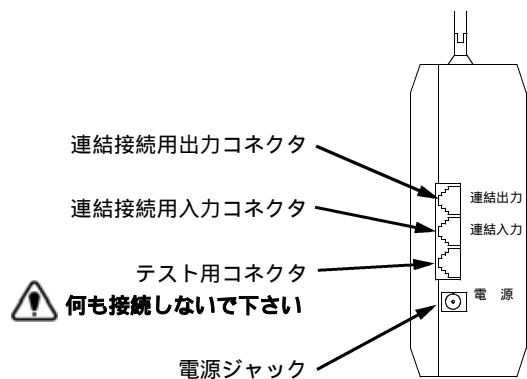
各部の名称

本機の各部の名称を説明します。

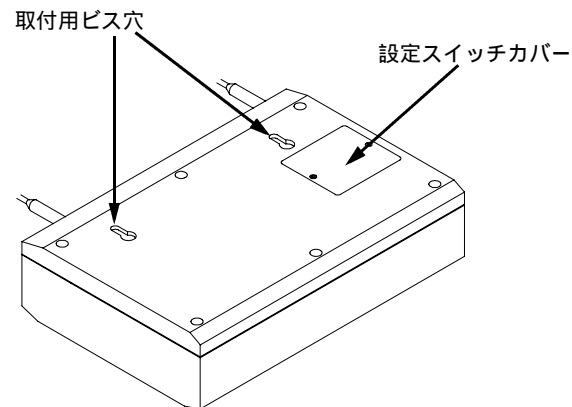
前面部



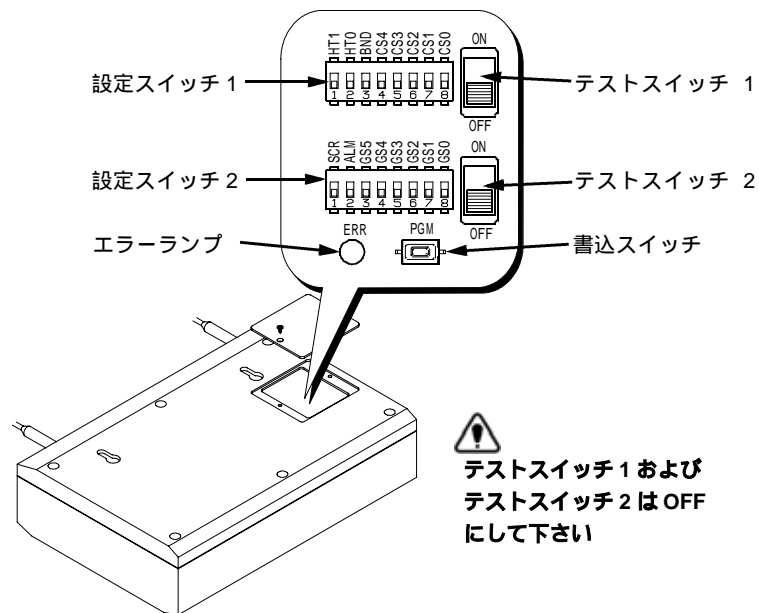
側面部



背面部



設定スイッチ内部




! テストスイッチ 1 および
テストスイッチ 2 は OFF
にしてください


各部のはたらき

本機の各部のはたらきを説明します。

440MHz 帯アンテナ

440MHz 帯の送受信アンテナです。
約 90 度まで折り曲げることが出来、回転しますので設置状況に合わせて下さい。( P.23)

421MHz 帯アンテナ

421MHz 帯の送受信アンテナです。
約 90 度まで折り曲げることが出来、回転しますので設置状況に合わせて下さい。( P.23)

送信ランプ

中継による送信時または連結接続による送信時に点灯します。


待機ランプ

受信待機の状態では点灯します。


使用中ランプ

連結接続された場合に、他の接続された DJ-P11R の送信チャンネルが使用中の場合に点灯します。

連結入力コネクタ

ケーブルにより複数の DJ-P11R を連結接続するためのコネクタです。連結入力にケーブルを接続した場合には連結する DJ-P11R の連結出力に接続して下さい。
( P.26)

連結出力コネクタ

ケーブルにより複数の DJ-P11R を連結接続するためのコネクタです。連結出力にケーブルを接続した場合には連結する DJ-P11R の連結入力に接続して下さい。
( P.26)

電源コネクタ

付属の電源アダプタ (EDC130) を接続します。通常の設定では EDC130 以外の電源は必要ありません。



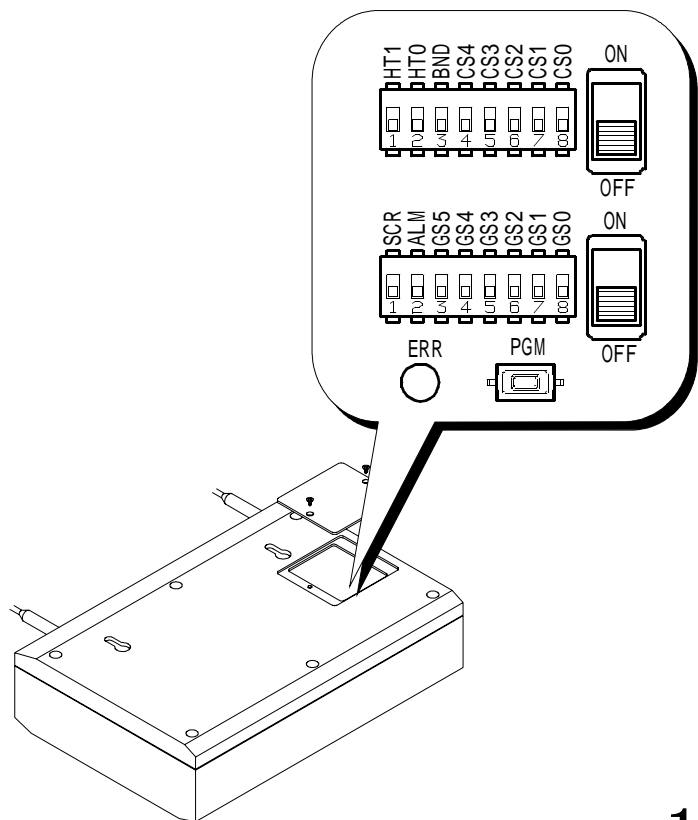
付属の電源アダプタ以外の外部電源を使用する場合は必ず出力電圧が 8V ~ 14V の範囲にある直流安定化電源をご使用下さい。

設定スイッチ

端末として使用する無線機がレピーターを介して通信出来る様に本機のスイッチの組み合わせで機能を設定します。

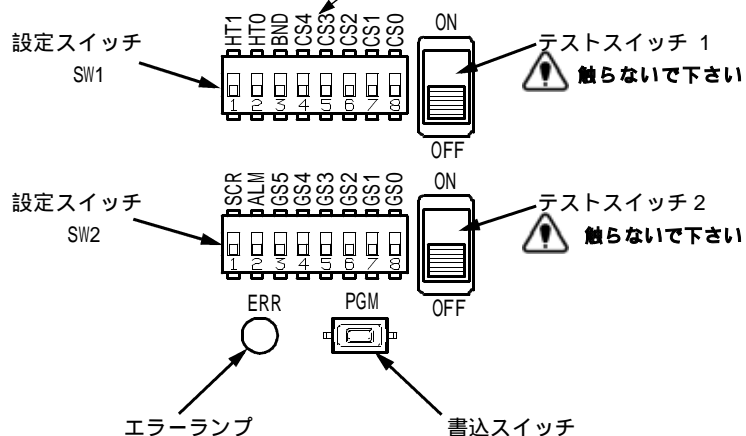
本体背面のスイッチカバーを固定しているビスを外し内部のスイッチにより各種の設定を行います。

スイッチの設定が終わりましたら、必ずカバーを取り付けて下さい。一度設置するとたびたび設定を変更するのは手間になりますので、仮設状態で十分なテストをされる事をお勧めします。



スイッチカバー内部

P.17 以後の説明はこの印字に基づきます。



設定スイッチ (SW1, SW2)

スイッチの「ON」と印刷されている側がONになります。SW1～SW2によりハングアップタイマー、帯域、チャンネル、スクランブラ、アラーム、グループの設定を行います。

エラーランプ表示

各機能設定が正常に行われたか確認出来ます。正常に設定された場合、0.5秒間点灯しその後消灯します。無効な設定の場合0.5秒毎に点滅を繰り返します。

- ⚠ 回路に不具合があると、0.1秒間隔で3回点滅、0.7秒消灯の警告表示を繰り返します。このサインが出た時はすぐに設定を中止しサービス窓口にご連絡下さい。(裏表紙)

書込スイッチ

設定スイッチの内容を変更した時に必ず押して下さい。押すことにより設定が有効となります。

⚠ テストスイッチ1、テストスイッチ2

これらのスイッチは製造時の動作確認等を行う際に必要なものです。通常の運用に使用する事は有りません。

本体横のコネクターをテストモードに切り替えるため、誤って ON にしておくと配線時に不具合が発生する恐れがありますので、必ず OFF の状態でお使い下さい。

スイッチの設定

設定スイッチ SW1

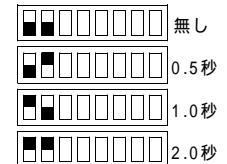
ハングアップタイマー (HT0、HT1)

子機の電波が、ハングアップ設定時間内で瞬断しても中継動作を継続させるタイミングを設定します。この時間が長いと、中継動作が中断しにくくなりますが、逆に交互通信の反応が遅くなります。通常は、0.5秒～1.0秒が使いやすいタイミングです。



ハングアップタイマーとは？

トランシーバーの伝播を受けてレピーターが出す送信電波が、トランシーバーの電波が途切れても送信を続ける時間の長さのことです。



帯域設定 (BND)

通信帯域を、スイッチBNDで切替えます。

【帯域 A 周波数】

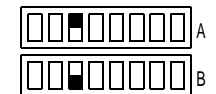
送信440.0250～440.2375、440.2625～440.3625MHz
受信421.5750～421.7875、421.8125～421.9125MHz

【帯域 B 周波数】

送信421.5750～421.7875、421.8125～421.9125MHz
受信440.0250～440.2375、440.2625～440.3625MHz



中継には送信専用と受信専用の2つの電波を使用します。このため、特定小電力無線システムには440MHzと421MHzにペアでチャンネルが割り当てられています。

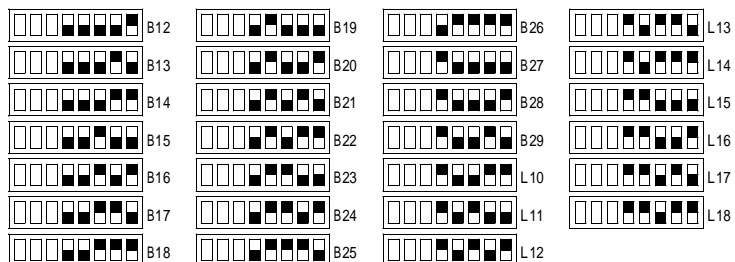


ここでは、どちらのバンドを送信周波数に割り当てるかを設定します。当社トランシーバーの場合、ペア割当固定式のものには「B」に統一しておりますが、任意に切り替えの出来る物も有ります。詳しくはトランシーバーの説明書をお読み下さい。

チャンネル設定 (CS0~CS4)

使用するチャンネルを決め、チャンネル番号に対応させます。

CS0からCS4のスイッチの倒し方の組み合わせで11ch方式のB12ch~B29chと9ch方式のL10ch~L18chに合わせる事が出来ます。トランシーバーの対応するチャンネルのうち、近くのユーザの混信の無いものを選んで下さい。

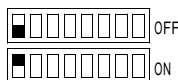


設定スイッチSW2

スクランブラー設定 (SCR)

スクランブル設定を有効にすると秘話モードでの中継が可能になります。

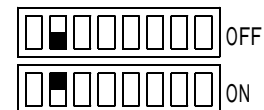
秘話機能をお使いになるには、レピーターを利用する子機側も秘話機能に対応していないと通話が出来ません。



アラーム設定 (ALM)

中継開始音、3分通話制限時間終了10秒前の警告音、通話継続音の設定機能です。オン設定でこの機能が動作し音が出ます。

オフに設定した場合は 中継開始音、3分通話制限時間終了10秒前の警告音が出なくなり通話継続動作もしくなくなります。



通話継続動作とは

子機が通話を終わり、中継のハングアップタイムが過ぎてレピーターからの中継電波が消えた後、2秒間通話が無いとレピーターは中継動作を終えスタンバイ状態に戻ります。

次にレピーターを使う時はコールバック確認動作等、数秒のタイムラグが新たに発生します。それを防止するため、通話が1.9秒無いとレピーターが信号を送り中継動作を継続させます。

3回連続でこの動作をする間にトランシーバーからの信号が無いと、スタンバイに戻す機能を「通話継続動作」と言います。

グループ設定 (GS0~GS5)

グループ番号を設定すると、グループ番号の合致しないユーザーの声を聞こえなくする事で、システム内で快適な通信が可能になりますが、信号を認識するタイムラグが最大0.3秒発生します。トランシーバーのグループモード番号38の中から、1つを選んで設定して下さい。

	無し		7		14
	1		85.4		107.2
	67.0		8		15
	2		88.5		110.9
	71.9		9		16
	3		91.5		114.8
	74.4		10		17
	4		94.8		118.8
	77.0		11		18
	5		97.4		123.0
	79.7		12		19
	6		100.0		127.3
	82.5		13		20
			103.5		131.8
	21		28		35
	136.5		173.8		225.7
	22		29		36
	141.3		179.9		233.6
	23		30		37
	146.2		186.2		241.8
	24		31		38
	151.4		192.8		250.3
	25		32		
	156.7		203.5		
	26		33		
	162.2		210.7		
	27		34		
	167.9		218.1		

上段：グループ番号
下段：トーン周波数
(参考)

2

設置方法

本製品を設置する前にお読み下さい。

本機を設置する場所はなるべく高い所に設置して下さい。

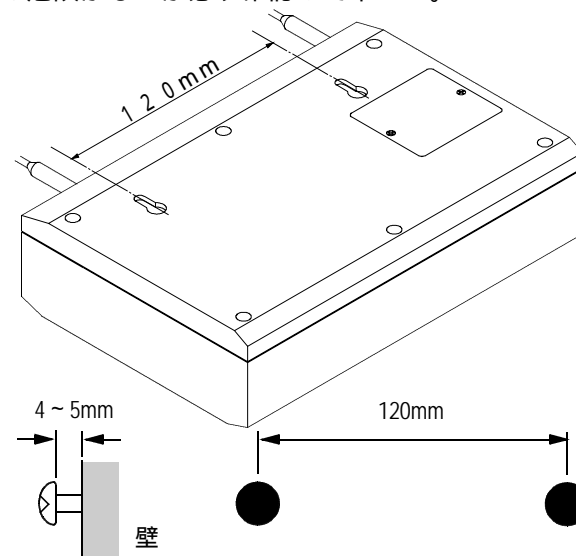
(P.23)

壁面に取り付ける場合

DJ-P11Rの背面につり下げ用の穴があります。この穴の間隔は120mmになっています。

付属の木ねじを120mmの間隔で壁に取り付けて下さい、その際にねじの頭が4~5mm程度空いた状態にして、DJ-P11Rを掛けます。

落下の危険がないか必ず確認して下さい。

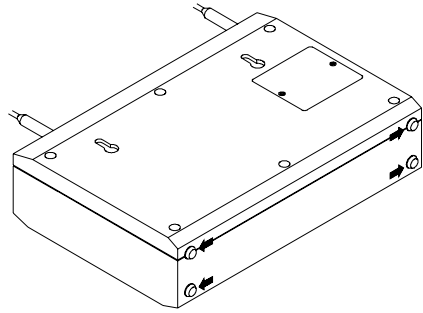


付属のビスはベニヤや木の壁用です。その他の壁については、別途専用のビスをご用意下さい。

卓上に置く場合

立てて置く

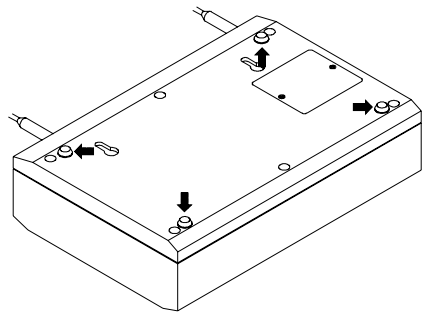
付属のゴム足を底面に貼り付けて下さい。



倒れないことを必ず確認して下さい。

横に置く

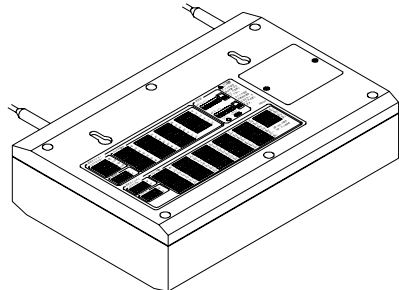
付属のゴム足を背面に貼り付けて下さい。



横に置いて使用する場合は、アンテナが垂直になるようにして下さい。

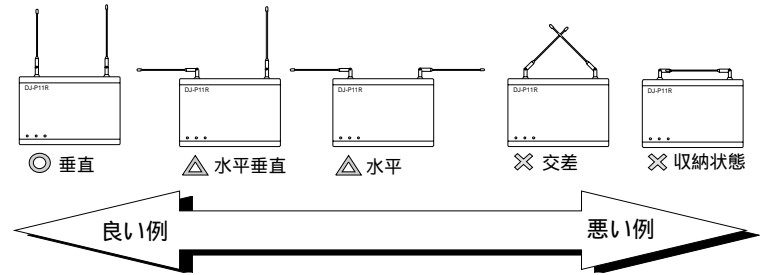
設定ラベルの貼り付け

付属の設定ラベルには各スイッチの設定内容が印刷されています。必要に応じて、背面に貼り付けて下さい



アンテナの立て方について

本機は回転式アンテナを採用し、設置に便利なデザインになっておりますが、通信のパフォーマンスを重視する場合は、以下をご参考にアンテナを立てて下さい。



レピーター設置場所の上手な見つけ方

特定小電力無線機が3台以上有れば、レピーターの効率の良い設置場所を見つける事が出来ます。単信(交互通話)モードにしたトランシーバーを持ち、Aさんはカバーしたいエリアが出来るだけ広く見渡せる所に立ちます。

この状態でBさん以下の人がお互いになるべく離れて立ちます。AさんはBさん以下に「Bさん聞こえますか?」という風に呼びかけます。

AさんとBさん、AさんとCさんが通話出来ていれば、BさんとCさんはこの状態で通話出来なくてもレピーターを設置すれば通話出来るようになります。

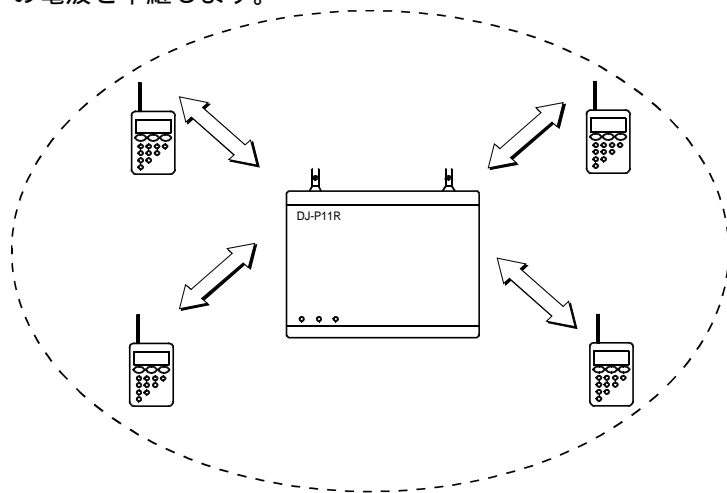
Bさん以下がAさんと話せる範囲がレピーターのカバーエリア、Aさんの位置がレピーター設置場所となるので、実験しながらベストな位置を探して下さい。

3

単独での使用

単独でお使いになる前にお読み下さい。

通常、子機同士の交信では直接通話出来ない場所にいる相手の電波を中継します。



電源アダプタを接続して電源を供給します。子機からの電波を待機の状態になり、待機ランプの緑色が点灯します。



チャンネル、グループ番号を子機と合わせて下さい。

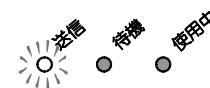
帯域は子機が A の場合レピーターは B に、子機が B の場合レピーターは A に設定して下さい。

運用

電源アダプタを接続して電源を供給します。子機からの電波を待機する状態になり、待機ランプの緑色が点灯します。



子機からの電波を受信して中継状態になり送信ランプの赤色が点灯します。



レピーターの送信チャンネルが使用されている時は送信することが出来ません。このときには待機ランプの緑色が点灯します。



送信開始直前に送信ランプ、使用中ランプが瞬間点灯しますが、送信チャンネルの空きをチェックするため、異常ではありません。

⚠️ 注意

使用中のランプは連結接続の際に機能します。単独での使用の際、送信チャンネルが使用されて送信できない状態では待機ランプが点灯します。



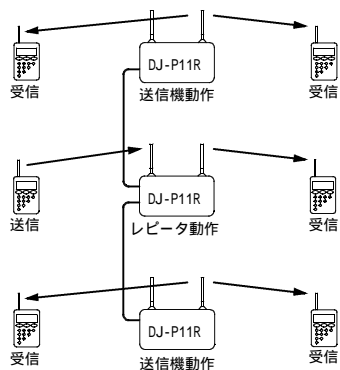
4

連結接続

連結接続をお使いになる前にお読み下さい。

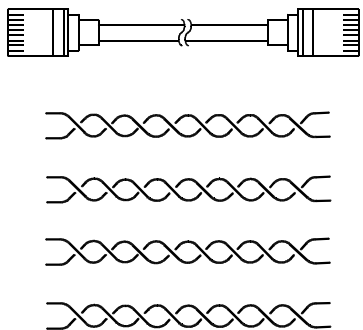
連結接続とは

DJ-P11Rを複数台ケーブルで接続することにより、レピーターとしてだけではなく送信機として活用する事が出来ます。これにより広い範囲での通信が可能になります。



接続に使用するケーブル

連結接続を行う場合には接続ケーブルが必要です。ケーブルはパソコンのネットワークに使われるLANケーブルを使用します。LANケーブルは必ずフル結線のストレートケーブルでツイストペアのものをご使用下さい。

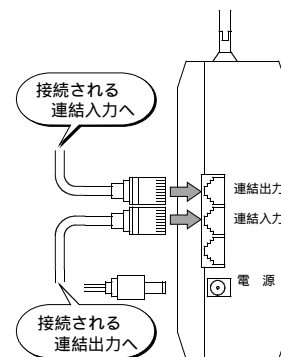


注意

クロスケーブルなどストレートケーブル以外のケーブルを接続すると故障の原因となりますので絶対にお使いにならないで下さい。

ケーブルの接続

連結接続を行う場合に本体横のコネクタにLANケーブルを差し込みます。連結出力に接続したケーブルの一端は接続されるDJ-P11Rの連結入力に、連結入力に接続したケーブルの一端は接続されるDJ-P11Rの連結出力にそれぞれ接続します。



注意

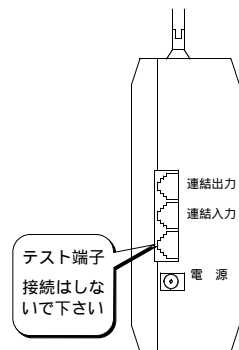
連結出力と連結出力または連結入力と連結入力を接続すると正常な動作は行われません。

注意

連結入力または連結出力とパソコン等の機器とは絶対に接続しないで下さい。本機または接続された機器が故障することがあります。誤接続により生じた損害は一切保証致しかねますのでご了承下さい。

注意

接続コネクタの電源ジャックに近いコネクタはテスト端子です。この端子には何も接続しないで下さい。



連結接続時の設置間隔

連結接続したDJ-P11Rは至近距離（5m以内）で設置しないで下さい。双方の電波による干渉が起こり、正常に動作しないことがあります。

チャンネルの設定

レピーターのチャンネル設定

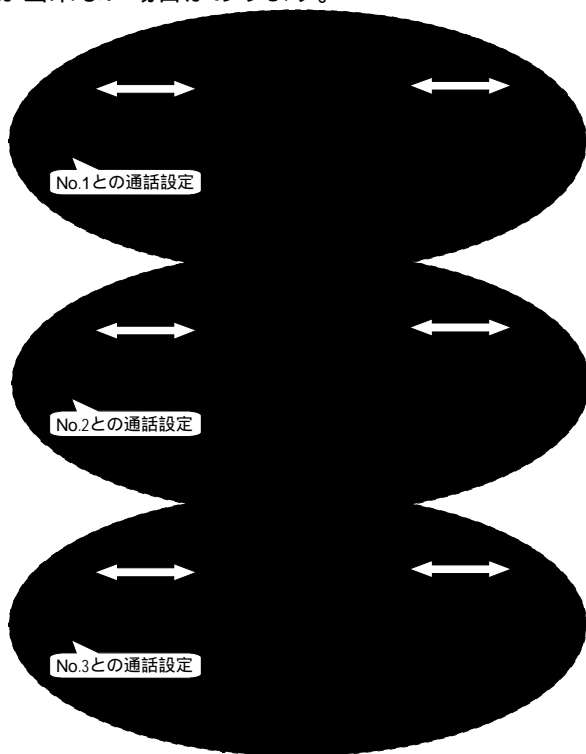
DJ-P11R を連結接続をした場合のチャンネル設定はそれぞれ異なるチャンネルを設定して下さい。

他の DJ-P11R と同一のチャンネルを設定すると混信を起こすことがあります。必ず異なるチャンネルに設定して下さい。

子機のチャンネル設定

DJ-P11R を連結接続した場合、子機のチャンネル設定はそれぞれの通話エリアに合わせたチャンネルおよびグループを設定して下さい。

別のエリアのチャンネル設定と同一の設定では通話が出来ない場合があります。



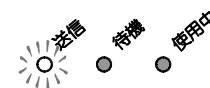
28

運用

全ての DJ-P11R それぞれに付属の電源アダプタを接続して電源を供給します。子機からの電波を待機する状態になり、待機ランプの緑色が点灯します。



子機からの電波を受信すると中継状態になり送信ランプの赤色が点灯します。



レピーターの送信チャンネルが使用されている時は送信することが出来ません。このときには待機ランプの緑色が点灯します。



連結された DJ-P11R は中継を行っている DJ-P11R より信号を受け送信動作を行います

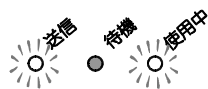


29

連結された DJ-P11R の送信チャンネルが使用されている時は送信することが出来ません。このときには使用中ランプの黄色が点灯します。



送信ランプと使用中のランプが同時に点灯しているときは、連結された他の DJ-P11R のどれかが送信チャンネルが使用中のため送信出来ないことを意味しますが、この表示をしている DJ-P11R は送信を行います。



送信開始直前に送信ランプ、使用中ランプが瞬間点灯しますが、送信チャンネルの空きをチェックしているため、異常では有ありません。

5 付録

本製品の補足事項を記載しています。

ビジネスチャンネル

チャンネル	帯域 A		帯域 B	
	送信周波数	受信周波数	送信周波数	受信周波数
B12	440.0250	421.5750	421.5750	440.0250
B13	440.0375	421.5875	421.5875	440.0375
B14	440.0500	421.6000	421.6000	440.0500
B15	440.0625	421.6125	421.6125	440.0625
B16	440.0750	421.6250	421.6250	440.0750
B17	440.0875	421.6375	421.6375	440.0875
B18	440.1000	421.6500	421.6500	440.1000
B19	440.1125	421.6625	421.6625	440.1125
B20	440.1250	421.6750	421.6750	440.1250
B21	440.1375	421.6875	421.6875	440.1375
B22	440.1500	421.7000	421.7000	440.1500
B23	440.1625	421.7125	421.7125	440.1625
B24	440.1750	421.7250	421.7250	440.1750
B25	440.1875	421.7375	421.7375	440.1875
B26	440.2000	421.7500	421.7500	440.2000
B27	440.2125	421.7625	421.7625	440.2125
B28	440.2250	421.7750	421.7750	440.2250
B29	440.2375	421.7875	421.7875	440.2375

[MHz]

レジャーチャンネル

チャンネル	帯域 A		帯域 B	
	送信周波数	受信周波数	送信周波数	受信周波数
L10	440.2625	421.8125	421.8125	440.2625
L11	440.2750	421.8250	421.8250	440.2750
L12	440.2875	421.8375	421.8375	440.2875
L13	440.3000	421.8500	421.8500	440.3000
L14	440.3125	421.8625	421.8625	440.3125
L15	440.3250	421.8750	421.8750	440.3250
L16	440.3375	421.8875	421.8875	440.3375
L17	440.3500	421.9000	421.9000	440.3500
L18	440.3625	421.9125	421.9125	440.3625

[MHz]

故障？とお考えになる前に

本製品が故障かな？と思ったら、まずこちらをお読み下さい。

症状	原因	処理
表示ランプが何も点灯しない	電源が接続されていない	電源アダプタを AC コンセントに差し込み、プラグを本体の電源ジャックに差し込む
中継動作をしない	帯域、周波数、グループ番号が違う	帯域、周波数、グループ番号を合わせて下さい
	子機との距離が離れすぎている。	交信距離を目安に交信して下さい
	送信チャンネルが使用されている	信号がなくなるのを待ってから再度送信するか、チャンネルを変えて下さい。
連結動作をしない	交信制限時間を超過している	子機の PTT を 2 秒以上離してから、再度送信して下さい。
	コネクタの接続が違う 電源が供給されていない	接続を正しくして下さい 連結接続されたすべての DJ-P11R に電源を供給してください。

定格

送受信波数	440.0250 ~ 440.2375MHz 440.2625 ~ 440.3625MHz 421.5750 ~ 421.7875MHz 421.8125 ~ 421.9125MHz
通信方式	半複信
チャンネル数	27CH
電波形式	F3E (FM)
発振方式	水晶発振周波数シンセサイザー方式
周波数安定度	± 2.5ppm 以下
受信方式	ダブルスーパーヘテロダイン
受信感度	-6dBμ 以下 (12dB SINAD)
送信出力	10mW
変調方式	直接 FM 変調
中間周波数	1st IF 21.7MHz 2nd IF 450kHz
定格電圧	DC8V ~ 14V
消費電流	最大 250mA 以下
外形寸法	140(H)×200(W)×50(D)mm (突起物除く)
重量	約 700g
動作温度範囲	-10 ~ 55

仕様・定格は予告無く変更する場合があります。